

KONICA MINOLTA

# *PARTS GUIDE MANUAL*

---

*DECEMBER 2015*

*DK-510*  
*A2XM004*

## INFORMATION FOR PARTS GUIDE MANUAL

To find correct Parts No., refer to the "HOW TO MAKE THE BEST USE OF THIS MANUAL" in the following page.

### HOW TO MAKE THE BEST USE OF THIS MANUAL

- 1 When you order, please check the proper figures beforehand that are on Our Parts Guide Manual, and order with the appropriate figures.
- 2 For screws, Nuts, Washers, retaining rings and Pins which are used in this model, one letter is shown on the Standard parts column of Parts list and exploded diagrams.
- 3 In order to maintain safety of the product, some specific parts composed of this product are set up as "essential safety parts".
- 4 The assigned parts number for the "essential safety parts" is indicated as "SP00-\*\*\*\*".  
When replacing these parts, follow precautions for disassembling and installing which are listed in the Service Manual.  
Do not use any parts that are not set up as
- 5 ♣ means that there are exclusive parts for each destination.  
Please check the appropriate destination when you order.
- 6 Revision Mark  
Marked as ▲ on the illustration shows that the revision has been made.
- 7 All rights reserved. (any reprints or quotations are prohibited.)  
Use of this parts guide manual should be strictly supervised to avoid disclosure of confidential information.

## パーツガイドマニュアルのご案内

サービス部品をご発注の際には、下記に示す“パーツガイドマニュアルの活用にあたって”をご参照の上、正しい部品番号にてお願い致します。

### パーツガイドマニュアルの活用にあたって

- 1 部品発注の際には、掲載されている部品番号の桁数を確認し、掲載されている桁数で発注願います。
- 2 この製品に使用されているネジ、ナット、ワッシャー、止め輪、ピンなどは、リストの右側の Standard parts 欄に a,b,c,…… で表示し、イラストにも a,b,c,…… 表示してあります。
- 3 製品の安全性を維持する為に、製品に使用される特定の部品を「重要保安部品」として設定しています。
- 4 重要保安部品の部品番号は、“SP00-\*\*\*\*”と記載されていますので、部品交換時は、サービスマニュアル記載の分解・組み立ての注意事項に従って作業をして下さい。  
また、指定以外の部品は一切使用しないで下さい。
- 5 本文に ♣ が表示されている部品は、仕向け地毎に専用部品がある事を意味しています。  
オーダーされる時は、仕向け地を確認して下さい。
- 6 改訂記号について  
イラスト上に ▲ 印が表示されている部分は、改訂された事を表します。
- 7 著作権所有（無断転載及び無断引用の禁止）  
本パーツガイドマニュアルについては、機密保持等その扱いには十分注意して下さい。万一取り扱いを誤った場合には、法律で処罰されることがあります。

# CONTENTS

No.	DESCRIPTION	名称	PAGE No.
1	EXTERNAL PARTS	外装部	P1
2	ELECTRICAL COMPONENTS	電装部	P2
3	RECEIPT TRAY	収納トレイ	P3
4	WIRING ACCESSORIES AND JIGS	配線部品・治具	P4
5	ACCESSORY PARTS	同梱部品	P5

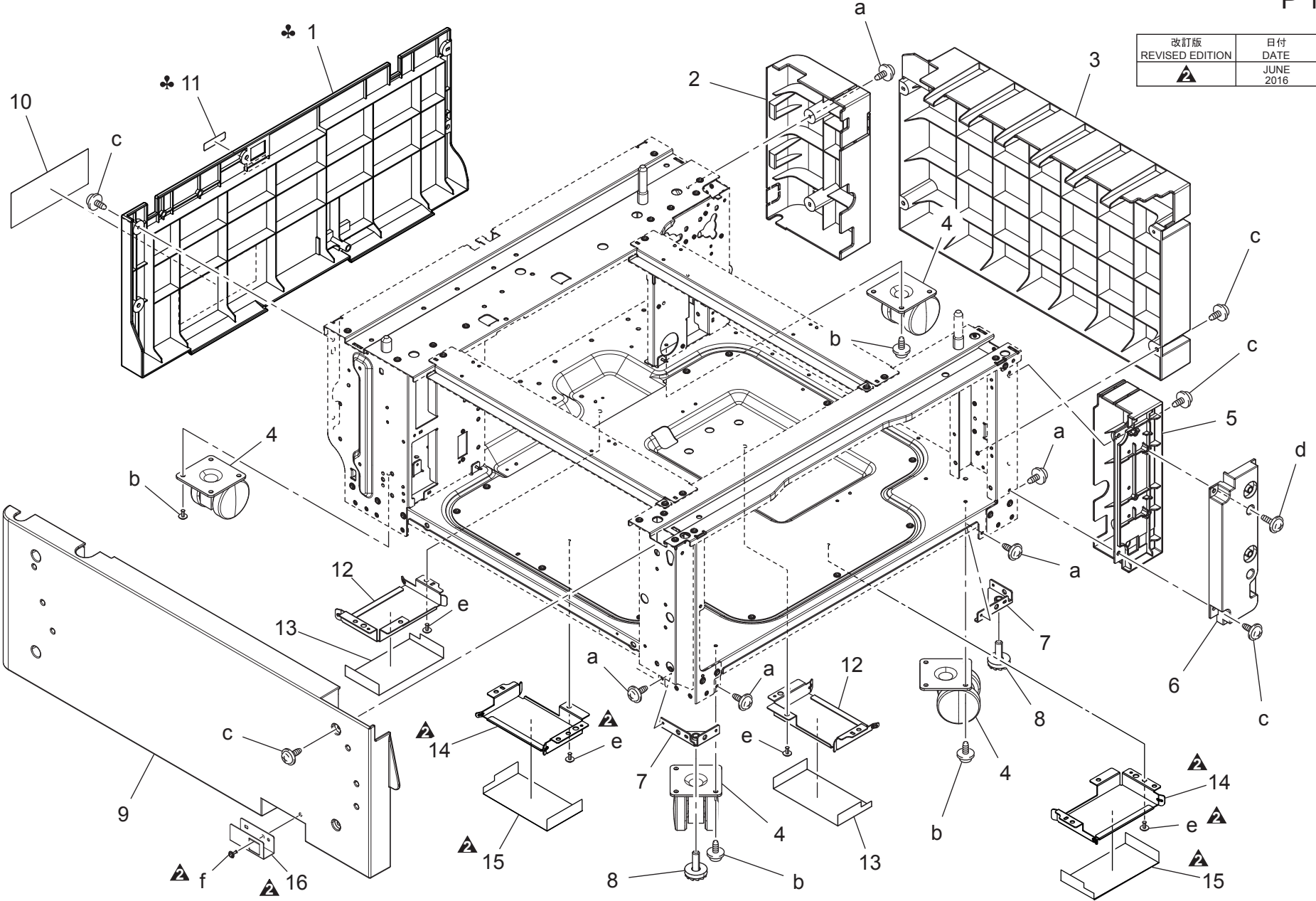
# INDEX

Parts No.	Page No.
1151330001	3-1
4061101000	1-4
4348202401	1-8
4348203201	2-2
A093104001	5-6
A093622801	3-6
A093940800	1-11
A093H00100	2-4
A093M60000	2-6
A0XW608300	5-7
A161626900	3-4
A2XM561000	1-7
A2XM568700	3-3
A2XM568900	3-2
A2XM570100	1-9
A2XM570201	1-1
A2XM570301	1-2
A2XM570500	1-6
A2XM570600	1-5
A2XM570701	1-3
A2XM570802	1-1
A2XM572202	1-12
A2XM572202	1-14
A2XM572300	1-13
A2XM572300	1-15
A2XM574400	2-9
A2XM610002	2-7
A2XM626102	3-5
A2XM942301	1-10
A2XMN10001	2-5
A2XMR70000	2-1
A2XMR70600	5-14
A2XMR70600	5-14
A3EP957100	1-16
A7VA561500	2-8
A7VA622800	3-7
V116040804	5-3
V500010082	4-1
V500010083	4-2
V500020100	4-3

Parts No.	Page No.
V502010033	2-3
V570010026	4-4

# EXTERNAL PARTS

改訂版 REVISED EDITION	日付 DATE
	JUNE 2016

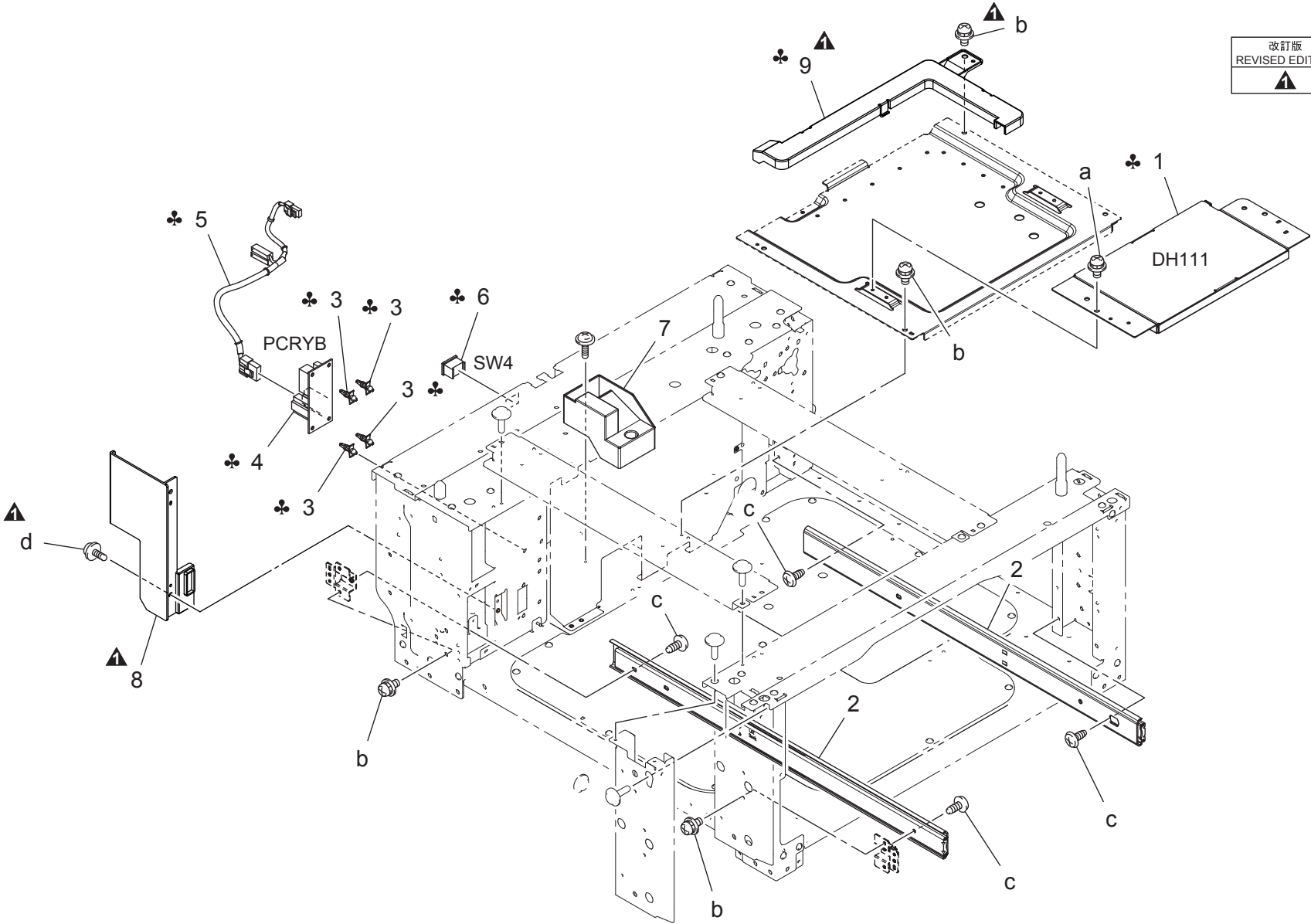


EXTERNAL PARTS

Key	Part No.	Description	Destinations	Class	QTY	Standard parts
1	A2XM570201	Cover /Rear	A,A1	C	1	a-V137030803 b-V143040803 c-V137030804 d-V153030804 e-V144030603 f-V116031603
1	A2XM570802	Cover /Rear	B,D1,D3,E,F2,G1,G2, H,I,J,K	C	1	
2	A2XM570301	Cover /Right rear		C	1	
3	A2XM570701	Cover /Right		D	1	
4	4061101000	Castor		C	4	
5	A2XM570600	Cover /Right front		C	1	
6	A2XM570500	Cover		C	1	
7	A2XM561000	Mounting Plate		D	2	
8	4348202401	ADJUSTING PLATE		D	2	
9	A2XM570100	Cover /Left		C	1	
10	A2XM942301	Label		C	1	
11	A093940800	Label	A,A1	C	1	
12	A2XM572202	Mounting Plate		D	2	
13	A2XM572300	Seal		C	2	
14	A2XM572202	Mounting Plate	(Model No. A2XM-00A /WYA)	D	2	
15	A2XM572300	Seal	(Model No. A2XM-00A /WYA)	C	2	
16	A3EP957100	Mounting Plate	(Model No. A2XM-00A /WYA)	D	1	

# ELECTRICAL COMPONENTS


改訂版 REVISED EDITION	日付 DATE
▲	JUNE 2015

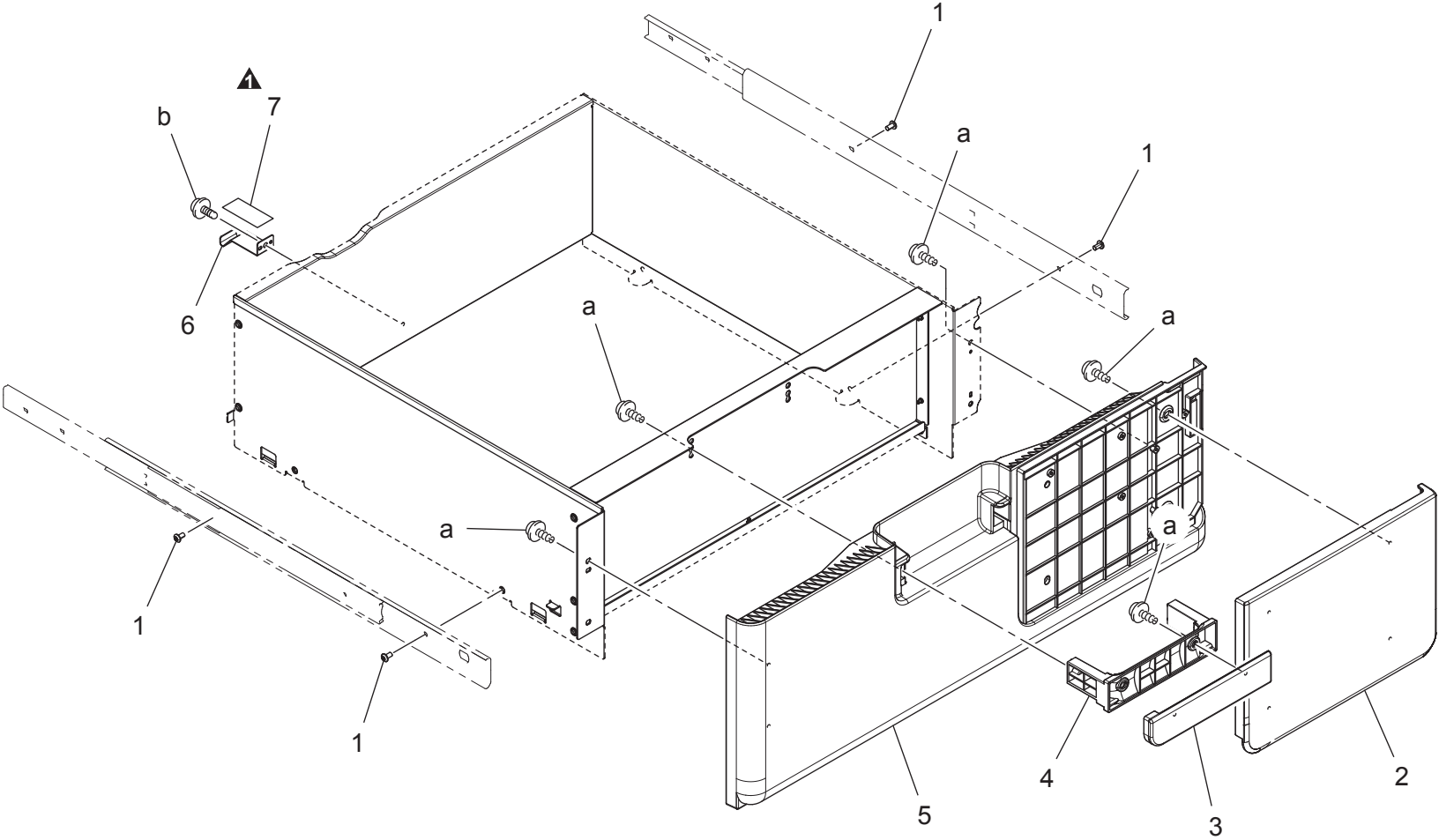






# RECEIPT TRAY

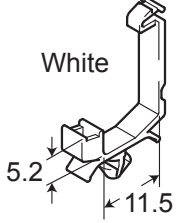
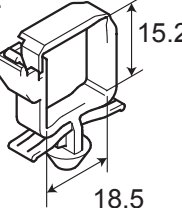
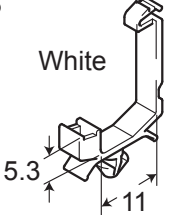
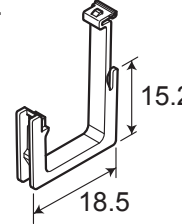
改訂版 REVISED EDITION	日付 DATE
	JUNE 2016



RECEIPT TRAY

Key	Part No.	Description	Destinations	Class	QTY	Standard parts
1	1151330001	SCREW		C	4	a-V153030803 b-V144030803
2	A2XM568900	Cover		D	1	
3	A2XM568700	Cover		C	1	
4	A161626900	Handle		C	1	
5	A2XM626102	Cover		C	1	
6	A093622801	Plate spring		D	1	
7	A7VA622800	Protection Sheet	(Model No. A2XM-00A /WYA)	C	1	

# WIRING ACCESSORIES AND JIGS

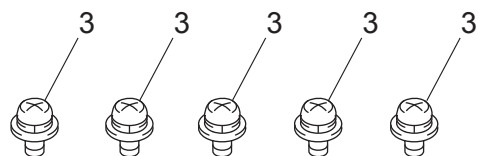
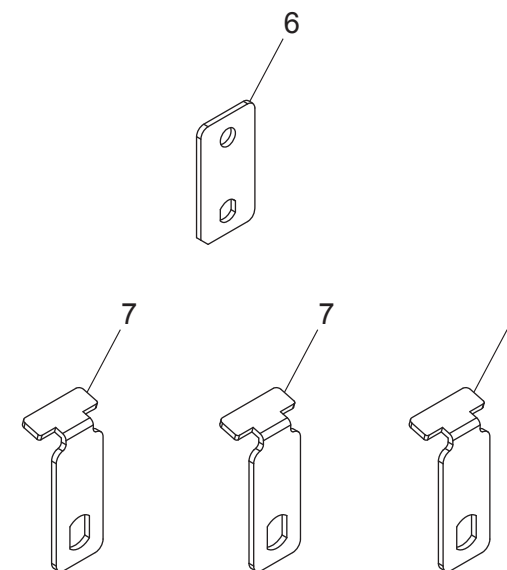
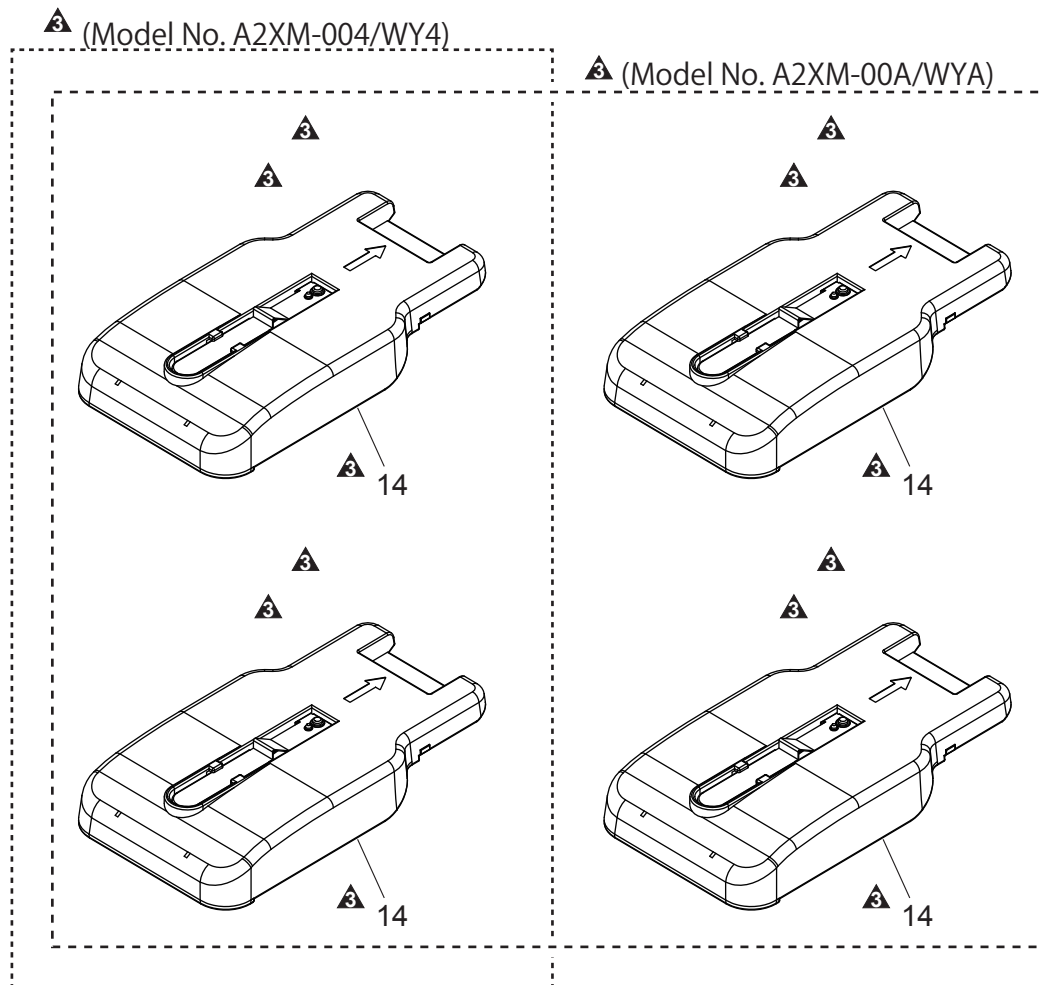
<p>1</p> <p>White</p>  <p>5.2</p> <p>11.5</p>							
<p>2</p>  <p>15.2</p> <p>18.5</p>							
<p>3</p> <p>White</p>  <p>5.3</p> <p>11</p>							
<p>4</p>  <p>15.2</p> <p>18.5</p>							

WIRING ACCESSORIES AND JIGS

Key	Part No.	Description	Destinations	Class	QTY	Standard parts
1	V500010082	Locking Wire Saddle		D		
2	V500010083	Locking Wire Saddle		D		
3	V500020100	Mini Locking wire saddle		D		
4	V570010026	saddle		D		

# ACCESSORY PARTS

改訂版 REVISED EDITION	日付 DATE
	JUNE 2015



# ACCESSORY PARTS

Key	Part No.	Description	Destinations	Class	QTY	Standard parts
3	V116040804	Screw		V	5	
6	A093104001	Stop plate		C	1	
7	A0XW608300	Connecting Plate		C	3	
14	A2XMR70600	Leg ASSY		D	2	
14	A2XMR70600	Leg ASSY	(Model No. A2XM-00A /WYA)	D	2	

# DESTINATION

Destination No.		Destinations		V	Hz	Model No.
A	A1	JAPAN		100	50/60	A2XM-004/ A2XM-00A
	A2	JAPAN				
B		USA, CANADA		120	60	A2XM-WY4/ A2XM-WYA
C		EUROPEAN TYPE				
D	D1	S.E ASIA TYPE	THAILAND, SRI LANKA, SINGAPORE, MALAYSIA, HONG KONG, PAKISTAN, INDIA, BANGLADESH, INDONESIA	220-240	50/60	A2XM-WY4/ A2XM-WYA
	D3	OCEANIA TYPE	AUSTRALIA, NEW ZEALAND	220-240	50/60	A2XM-WY4/ A2XM-WYA
E		PHILIPPINES		220-240	50/60	A2XM-WY4/ A2XM-WYA
F	F1	SAUDI ARABIA				
	F2	SAUDI ARABIA		220-240	50/60	A2XM-WY4/ A2XM-WYA
G	G1	C.S AMERICA		220-240	50/60	A2XM-WY4/ A2XM-WYA
	G2	C.S AMERICA		120	60	A2XM-WY4/ A2XM-WYA
H		TAIWAN		110	60	A2XM-WY4
I		JORDAN, LEBANON, SYRIA, SOUTH AFRICA, IRAQ, IRAN, N.YEMEN, CAMEROON, UAE, BAHRAIN, OMAN, QATAR, KUWAIT, KENYA, TUNISIA, IVORY COAST, MOROCCO		220-240	50/60	A2XM-WY4/ A2XM-WYA
J		CHINA		220-240	50/60	A2XM-WY4

<b>Destination No.</b>	<b>Destinations</b>	<b>V</b>	<b>Hz</b>	<b>Model No.</b>
K	KOREA	220-240	50/60	A2XM-WY4/ A2XM-WYA