

KONICA MINOLTA

# *PARTS GUIDE MANUAL*

---

*DECEMBER 2015*

*HD-524*  
*A888*

## INFORMATION FOR PARTS GUIDE MANUAL

To find correct Parts No., refer to the "HOW TO MAKE THE BEST USE OF THIS MANUAL" in the following page.

### HOW TO MAKE THE BEST USE OF THIS MANUAL

- 1 When you order, please check the proper figures beforehand that are on Our Parts Guide Manual, and order with the appropriate figures.
- 2 For screws, Nuts, Washers, retaining rings and Pins which are used in this model, one letter is shown on the Standard parts column of Parts list and exploded diagrams.
- 3 In order to maintain safety of the product, some specific parts composed of this product are set up as "essential safety parts".
- 4 The assigned parts number for the "essential safety parts" is indicated as "SP00-\*\*\*\*".  
When replacing these parts, follow precautions for disassembling and installing which are listed in the Service Manual.  
Do not use any parts that are not set up as
- 5 ♣ means that there are exclusive parts for each destination.  
Please check the appropriate destination when you order.
- 6 Revision Mark  
Marked as ▲ on the illustration shows that the revision has been made.
- 7 All rights reserved. (any reprints or quotations are prohibited.)  
Use of this parts guide manual should be strictly supervised to avoid disclosure of confidential information.

## パーツガイドマニュアルのご案内

サービス部品をご発注の際には、下記に示す“パーツガイドマニュアルの活用にあたって”をご参照の上、正しい部品番号にてお願い致します。

### パーツガイドマニュアルの活用にあたって

- 1 部品発注の際には、掲載されている部品番号の桁数を確認し、掲載されている桁数で発注願います。
- 2 この製品に使用されているネジ、ナット、ワッシャー、止め輪、ピンなどは、リストの右側の Standard parts 欄に a,b,c,…… で表示し、イラストにも a,b,c,…… 表示してあります。
- 3 製品の安全性を維持する為に、製品に使用される特定の部品を「重要保安部品」として設定しています。
- 4 重要保安部品の部品番号は、“SP00-\*\*\*\*”と記載されていますので、部品交換時は、サービスマニュアル記載の分解・組み立ての注意事項に従って作業をして下さい。  
また、指定以外の部品は一切使用しないで下さい。
- 5 本文に ♣ が表示されている部品は、仕向け地毎に専用部品がある事を意味しています。  
オーダーされる時は、仕向け地を確認して下さい。
- 6 改訂記号について  
イラスト上に ▲ 印が表示されている部分は、改訂された事を表します。
- 7 著作権所有（無断転載及び無断引用の禁止）  
本パーツガイドマニュアルについては、機密保持等その扱いには十分注意して下さい。万一取り扱いを誤った場合には、法律で処罰されることがあります。

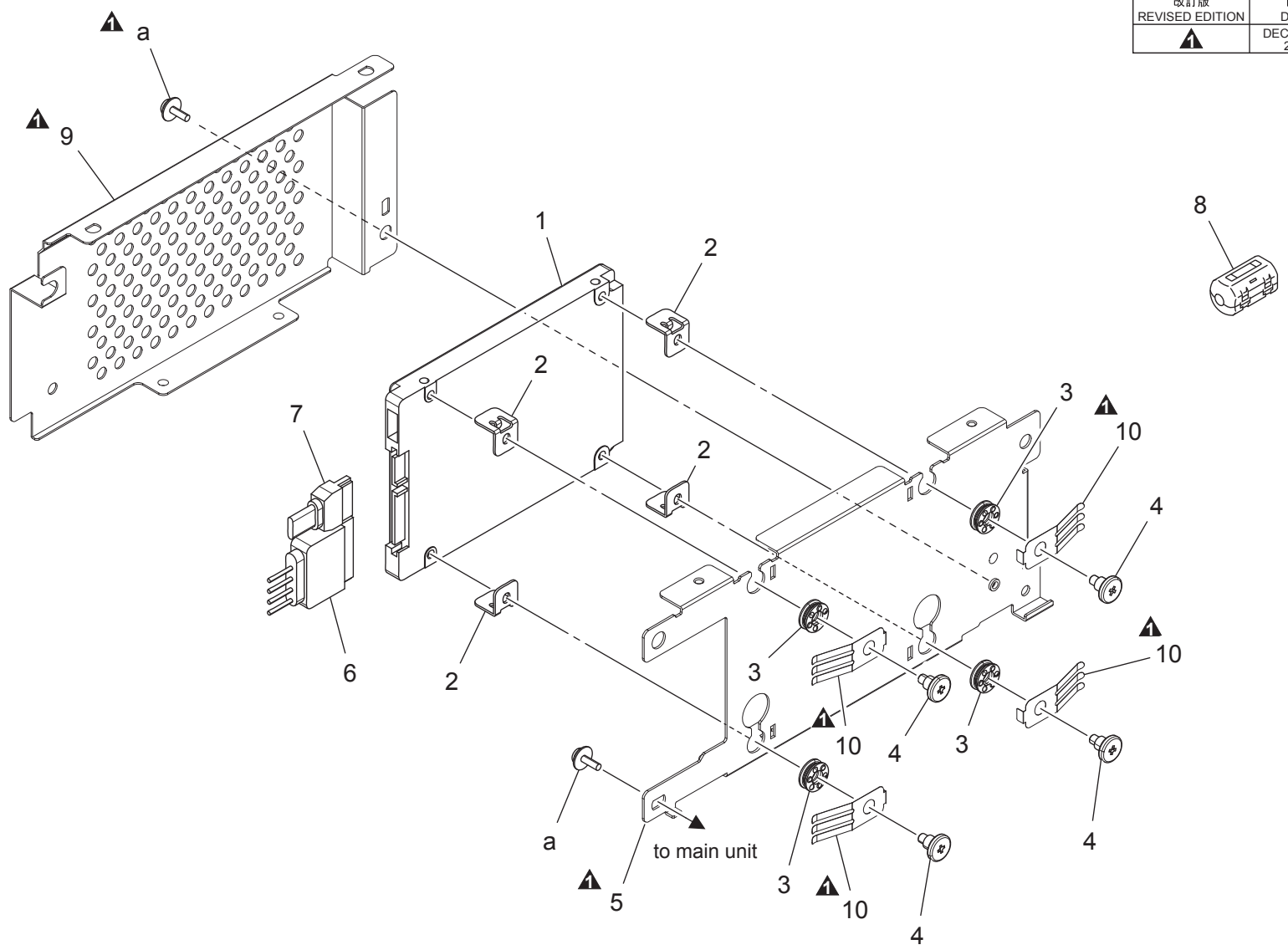
# CONTENTS

| No. | DESCRIPTION | 名称          | PAGE No. |
|-----|-------------|-------------|----------|
| 1   | HD-524      | H D — 5 2 4 | P1       |

# INDEX

| Parts No.  | Page No. |
|------------|----------|
| A0P0N15100 | 1-7      |
| A161N15J00 | 1-6      |
| A2X0M72C00 | 1-1      |
| A4EU138000 | 1-3      |
| A5C1134111 | 1-2      |
| A5C1134200 | 1-4      |
| A61FM90200 | 1-8      |
| A7PU130900 | 1-5      |
| A7PU134800 | 1-10     |
| A7PUN15100 | 1-7      |
| A7PUN15200 | 1-6      |
| A888134600 | 1-5      |
| A888134700 | 1-9      |

|                        |                  |
|------------------------|------------------|
| 改訂版<br>REVISED EDITION | 日付<br>DATE       |
| ▲                      | DECEMBER<br>2015 |



| Key | Part No.   | Description         | Destinations                                | Class | QTY | Standard parts |
|-----|------------|---------------------|---|-------|-----|----------------|
| 1   | A2X0M72C00 | HDD                 | HDD   | I     | 1   | a-V116030803   |
| 2   | A5C1134111 | Spacer              | スペーサ (HDD)                                  | D     | 4   |                |
| 3   | A4EU138000 | Support Rubber      | 支持ゴム  | D     | 4   |                |
| 4   | A5C1134200 | Shoulder screw      | 段ねじ (HDD)                                   | D     | 4   |                |
| 5   | A7PU130900 | Mounting Plate      | 取付板<br>(Model No. A888-WY1)                 | D     | 1   |                |
| 5   | A888134600 | Mounting Plate      | 取付板 (HDD)<br>(Model No. A888-WY2)           | D     | 1   |                |
| 6   | A7PUN15200 | Power source Cable  | 電源ケーブル<br>(Model No. A888-WY1)              | C     | 1   |                |
| 6   | A161N15J00 | Power source Cable  | 電源ケーブル (SATA CABLE)<br>(Model No. A888-WY2) | C     | 1   |                |
| 7   | A7PUN15100 | Interface Cable     | インターフェースケーブル<br>(Model No. A888-WY1)        | C     | 1   |                |
| 7   | A0P0N15100 | Cable               | ケーブル<br>(Model No. A888-WY2)                | C     | 1   |                |
| 8   | A61FM90200 | Ferritecore         | フェライトコア                                     | D     | 1   |                |
| 9   | A888134700 | Cover               | カバー<br>(Model No. A888-WY2)                 | D     | 1   |                |
| 10  | A7PU134800 | Ground Plate spring | アース板ばね<br>(Model No. A888-WY2)              | D     | 4   |                |
|     |            |                     |   |       |     |                |
|     |            |                     |   |       |     |                |
|     |            |                     |   |       |     |                |
|     |            |                     |   |       |     |                |
|     |            |                     |   |       |     |                |
|     |            |                     |   |       |     |                |
|     |            |                     |   |       |     |                |
|     |            |                     |   |       |     |                |
|     |            |                     |   |       |     |                |
|     |            |                     |   |       |     |                |
|     |            |                     |   |       |     |                |
|     |            |                     |   |       |     |                |

# DESTINATION

| Destination No. |    | Destinations   |   | V       | Hz    | Model No.           |
|-----------------|----|--|---|---------|-------|---------------------|
| A               | A1 | JAPAN  |   | 100     | 50/60 | A888WY1/<br>A888WY2 |
|                 | A2 | JAPAN  |   | 200     | 50/60 |                     |
| B               |    | USA, CANADA  |   | 120     | 60    | A888WY1/<br>A888WY2 |
| C               |    | EUROPEAN TYPE  |   | 220-240 | 50/60 | A888WY1/<br>A888WY2 |
| D               | D1 | S.E ASIA TYPE  | THAILAND, SRI LANKA, SINGAPORE, MALAYSIA, HONG KONG, PAKISTAN, INDIA, BANGLADESH, INDONESIA | 220-240 | 50/60 | A888WY1/<br>A888WY2 |
|                 | D3 | OCEANIA TYPE   | AUSTRALIA, NEW ZEALAND  | 220-240 | 50/60 | A888WY1/<br>A888WY2 |
| E               |    | PHILIPPINES  |   | 220-240 | 50/60 | A888WY1/<br>A888WY2 |
| F               | F1 | SAUDI ARABIA   |   | 127     | 60    |                     |
|                 | F2 | SAUDI ARABIA   |   | 220-240 | 50/60 | A888WY1/<br>A888WY2 |
| G               | G1 | C.S AMERICA  |   | 220-240 | 50/60 | A888WY1/<br>A888WY2 |
|                 | G2 | C.S AMERICA  |   | 120     | 60    | A888WY1/<br>A888WY2 |
| H               |    | TAIWAN   |   | 110     | 60    | A888WY1             |
| I               |    | JORDAN, LEBANON, SYRIA, SOUTH AFRICA, IRAQ, IRAN, N.YEMEN, CAMEROON, UAE, BAHRAIN, OMAN, QATAR, KUWAIT, KENYA, TUNISIA, IVORY COAST, MOROCCO |   | 220-240 | 50/60 | A888WY1/<br>A888WY2 |

| <b>Destination No.</b> | <b>Destinations</b> | <b>V</b> | <b>Hz</b> | <b>Model No.</b>    |
|------------------------|---------------------|----------|-----------|---------------------|
| J                      | CHINA               | 220-240  | 50/60     | A888WY1/<br>A888WY2 |
| K                      | KOREA               | 220-240  | 50/60     | A888WY1/<br>A888WY2 |