

KONICA MINOLTA

PARTS GUIDE MANUAL

OCTOBER 2015

JS-506
A2YV

INFORMATION FOR PARTS GUIDE MANUAL

To find correct Parts No., refer to the "HOW TO MAKE THE BEST USE OF THIS MANUAL" in the following page.

HOW TO MAKE THE BEST USE OF THIS MANUAL

- 1 When you order, please check the proper figures beforehand that are on Our Parts Guide Manual, and order with the appropriate figures.
- 2 For screws, Nuts, Washers, retaining rings and Pins which are used in this model, one letter is shown on the Standard parts column of Parts list and exploded diagrams.
- 3 In order to maintain safety of the product, some specific parts composed of this product are set up as "essential safety parts".
- 4 The assigned parts number for the "essential safety parts" is indicated as "SP00-****".
When replacing these parts, follow precautions for disassembling and installing which are listed in the Service Manual.
Do not use any parts that are not set up as
- 5 ♣ means that there are exclusive parts for each destination.
Please check the appropriate destination when you order.
- 6 Revision Mark
Marked as ▲ on the illustration shows that the revision has been made.
- 7 All rights reserved. (any reprints or quotations are prohibited.)
Use of this parts guide manual should be strictly supervised to avoid disclosure of confidential information.

パーツガイドマニュアルのご案内

サービス部品をご発注の際には、下記に示す“パーツガイドマニュアルの活用にあたって”をご参照の上、正しい部品番号にてお願い致します。

パーツガイドマニュアルの活用にあたって

- 1 部品発注の際には、掲載されている部品番号の桁数を確認し、掲載されている桁数で発注願います。
- 2 この製品に使用されているネジ、ナット、ワッシャー、止め輪、ピンなどは、リストの右側の Standard parts 欄に a,b,c,…… で表示し、イラストにも a,b,c,…… 表示してあります。
- 3 製品の安全性を維持する為に、製品に使用される特定の部品を「重要保安部品」として設定しています。
- 4 重要保安部品の部品番号は、“SP00-****”と記載されていますので、部品交換時は、サービスマニュアル記載の分解・組み立ての注意事項に従って作業をして下さい。
また、指定以外の部品は一切使用しないで下さい。
- 5 本文に ♣ が表示されている部品は、仕向け地毎に専用部品がある事を意味しています。
オーダーされる時は、仕向け地を確認して下さい。
- 6 改訂記号について
イラスト上に ▲ 印が表示されている部分は、改訂された事を表します。
- 7 著作権所有（無断転載及び無断引用の禁止）
本パーツガイドマニュアルについては、機密保持等その扱いには十分注意して下さい。万一取り扱いを誤った場合には、法律で処罰されることがあります。

CONTENTS

No.	DESCRIPTION	名称	PAGE No.
1	SEPARATOR SECTION	セパレーター部	P1
2	TRAY SECTION	トレイ部	P2
3	WIRING ACCESSORIES AND JIGS	配線部品・治具	P3

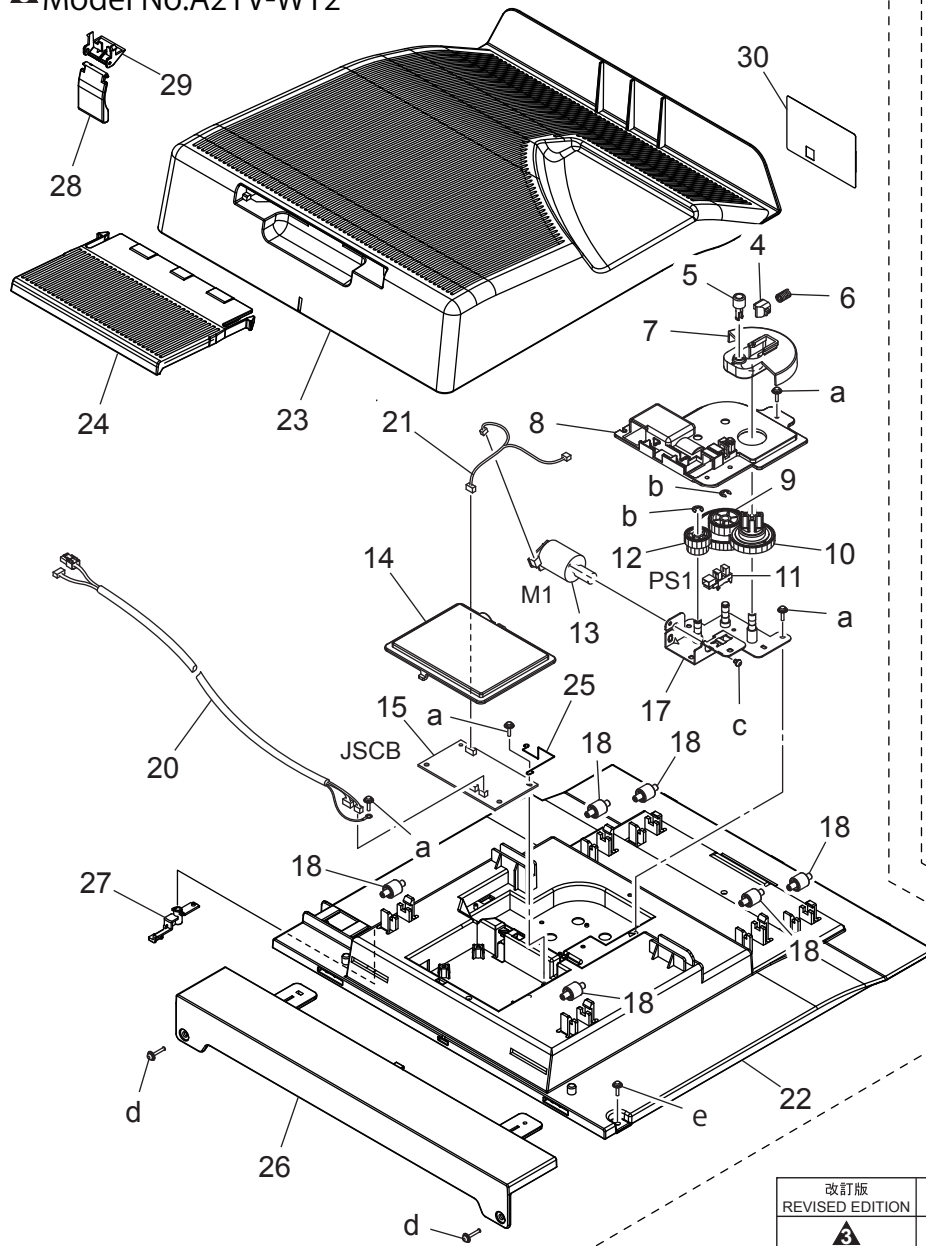
INDEX

Parts No.	Page No.
20AF97030	1-1
A108M50100	1-11
A108R90000	2-3
A2YV890101	1-19
A2YV890202	1-2
A2YV890300	1-14
A2YV890400	1-18
A2YV890501	1-8
A2YV890700	1-12
A2YV890800	1-9
A2YV890901	1-10
A2YV891000	1-7
A2YV891100	1-4
A2YV891200	1-6
A2YV891900	1-16
A2YV892100	1-5
A2YV892200	1-3
A2YV900200	2-8
A2YV911005	2-9
A2YV912401	1-22
A2YV912501	1-23
A2YV912600	1-24
A2YV912700	1-25
A2YV912800	1-26
A2YV912900	1-27
A2YV913000	1-28
A2YV913100	1-29
A2YV913200	1-30
A2YVH10102	1-15
A2YVN10000	1-20
A2YVN10100	1-21
A2YVR70000	1-13
A2YVR70100	2-11
A2YVR7A000	1-17
A3EP822201	2-1
A3EP822300	2-6
A3EP822400	2-7
A3EP822500	2-4
A3EP822600	2-2
A3EP822701	2-5

Parts No.	Page No.
A3EPN10200	2-10
V500010020	3-1

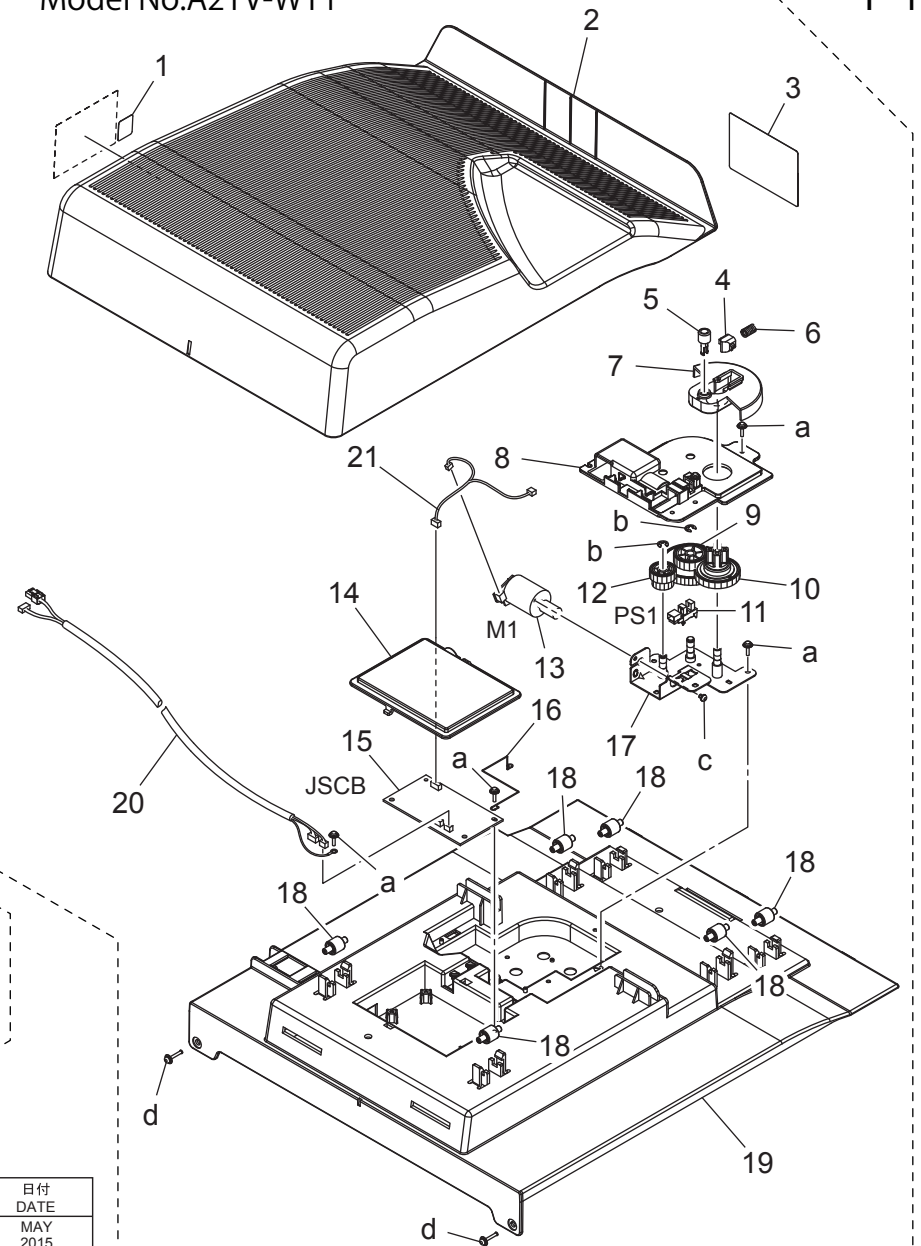
SEPARATOR SECTION

▲ Model No.A2YV-WY2



Model No.A2YV-WY1

P 1



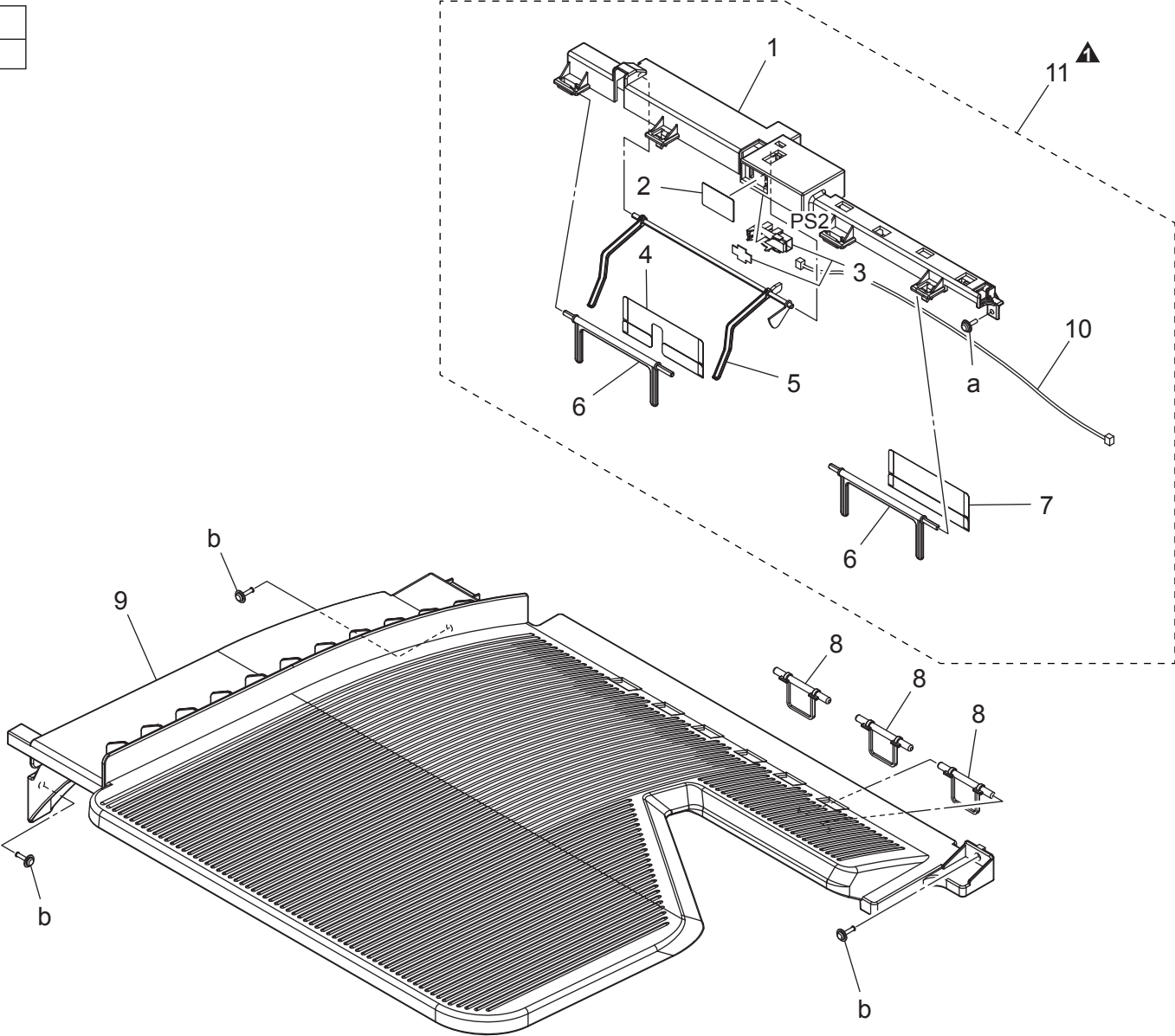
改訂版 REVISED EDITION	日付 DATE
▲	MAY 2015

SEPARATOR SECTION

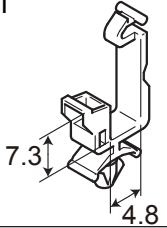
Key	Part No.	Description	Destinations	Class	QTY	Standard parts
1	20AF97030	SEPARATION PROCESSING LABEL	(Model No. A2YV-WY1)	D	1	a-V153031003 b-V217040001 c-V115030403 d-V116031604 e-V153040804
2	A2YV890202	Paper exit Tray	(Model No. A2YV-WY1)	D	1	
3	A2YV892200	Sheet	(Model No. A2YV-WY1)	C	1	
4	A2YV891100	Ratchet		C	1	
5	A2YV892100	Roll		C	1	
6	A2YV891200	Spring		C	1	
7	A2YV891000	Cam		C	1	
8	A2YV890501	Drive Cover		D	1	
9	A2YV890800	Gear 26/45T		C	1	
10	A2YV890901	Gear 36T		C	1	
11	A108M50100	Photointerrupter		B	1	
12	A2YV890700	Gear 15/20T		C	1	
13	A2YVR70000	Motor Assy		C	1	
14	A2YV890300	Protection Cover		D	1	
15	A2YVH10102	PWB Assembly(PWB-JS)		I	1	
16	A2YV891900	Ground Part	(Model No. A2YV-WY1)	C	1	
17	A2YVR7A000	Mounting Plate		D	1	
18	A2YV890400	Roll		C	6	
19	A2YV890101	Housing	(Model No. A2YV-WY1)	D	1	
20	A2YVN10000	I/F Wiring		D	1	
21	A2YVN10100	Drive Wiring		D	1	
22	A2YV912401	Housing	(Model No. A2YV-WY2)	D	1	
23	A2YV912501	Paper exit Tray	(Model No. A2YV-WY2)	D	1	
24	A2YV912600	Auxiliary Tray	(Model No. A2YV-WY2)	D	1	
25	A2YV912700	Ground Part	(Model No. A2YV-WY2)	D	1	
26	A2YV912800	Mounting Plate	(Model No. A2YV-WY2)	D	1	
27	A2YV912900	Hook	(Model No. A2YV-WY2)	D	1	
28	A2YV913000	Regulating Guide	(Model No. A2YV-WY2)	D	1	
29	A2YV913100	Fixing Plate	(Model No. A2YV-WY2)	D	1	
30	A2YV913200	Sheet	(Model No. A2YV-WY2)	C	1	

TRAY SECTION

改訂版 REVISED EDITION	日付 DATE
▲	MARCH 2015



WIRING ACCESSORIES AND JIGS

1 	6	11	16	21	26	31	36
2	7	12	17	22	27	32	37
3	8	13	18	23	28	33	38
4	9	14	19	24	29	34	39
5	10	15	20	25	30	35	40

DESTINATION

Destination No.		Destinations		V	Hz	Model No.
A	A1	JAPAN		100	50/60	A2YVWY1/ A2YVWY2
	A2	JAPAN				
B		USA, CANADA		120	60	A2YVWY1/ A2YVWY2
C		EUROPEAN TYPE		220-240	50/60	A2YVWY1/ A2YVWY2
D	D1	S.E ASIA TYPE	THAILAND, SRI LANKA, SINGAPORE, MALAYSIA, HONG KONG, PAKISTAN, INDIA, BANGLADESH, INDONESIA	220-240	50/60	A2YVWY1/ A2YVWY2
	D3	OCEANIA TYPE	AUSTRALIA, NEW ZEALAND	220-240	50/60	A2YVWY1/ A2YVWY2
E		PHILIPPINES		220-240	50/60	A2YVWY1/ A2YVWY2
F	F1	SAUDI ARABIA				
	F2	SAUDI ARABIA		220-240	50/60	A2YVWY1/ A2YVWY2
G	G1	C.S AMERICA		220-240	50/60	A2YVWY1/ A2YVWY2
	G2	C.S AMERICA		120	60	A2YVWY1/ A2YVWY2
H		TAIWAN		110	60	A2YVWY1
I		JORDAN, LEBANON, SYRIA, SOUTH AFRICA, IRAQ, IRAN, N.YEMEN, CAMEROON, UAE, BAHRAIN, OMAN, QATAR, KUWAIT, KENYA, TUNISIA, IVORY COAST, MOROCCO		220-240	50/60	A2YVWY1/ A2YVWY2
J		CHINA		220-240	50/60	A2YVWY1

Destination No.	Destinations	V	Hz	Model No.
K	KOREA	220-240	50/60	A2YVWY1