

KONICA MINOLTA

PARTS GUIDE MANUAL

MAY 2015

LU-302
A87V

INFORMATION FOR PARTS GUIDE MANUAL

To find correct Parts No., refer to the "HOW TO MAKE THE BEST USE OF THIS MANUAL" in the following page.

HOW TO MAKE THE BEST USE OF THIS MANUAL

- 1 When you order, please check the proper figures beforehand that are on Our Parts Guide Manual, and order with the appropriate figures.
- 2 For screws, Nuts, Washers, retaining rings and Pins which are used in this model, one letter is shown on the Standard parts column of Parts list and exploded diagrams.
- 3 In order to maintain safety of the product, some specific parts composed of this product are set up as "essential safety parts".
- 4 The assigned parts number for the "essential safety parts" is indicated as "SP00-****".
When replacing these parts, follow precautions for disassembling and installing which are listed in the Service Manual.
Do not use any parts that are not set up as
- 5 ♣ means that there are exclusive parts for each destination.
Please check the appropriate destination when you order.
- 6 Revision Mark
Marked as ▲ on the illustration shows that the revision has been made.
- 7 All rights reserved. (any reprints or quotations are prohibited.)
Use of this parts guide manual should be strictly supervised to avoid disclosure of confidential information.

パーツガイドマニュアルのご案内

サービス部品をご発注の際には、下記に示す“パーツガイドマニュアルの活用にあたって”をご参照の上、正しい部品番号にてお願い致します。

パーツガイドマニュアルの活用にあたって

- 1 部品発注の際には、掲載されている部品番号の桁数を確認し、掲載されている桁数で発注願います。
- 2 この製品に使用されているネジ、ナット、ワッシャー、止め輪、ピンなどは、リストの右側の Standard parts 欄に a,b,c,……で表示し、イラストにも a,b,c,……表示してあります。
- 3 製品の安全性を維持する為に、製品に使用される特定の部品を「重要保安部品」として設定しています。
- 4 重要保安部品の部品番号は、“SP00-****”と記載されていますので、部品交換時は、サービスマニュアル記載の分解・組み立ての注意事項に従って作業をして下さい。
また、指定以外の部品は一切使用しないで下さい。
- 5 本文に ♣ が表示されている部品は、仕向け地毎に専用部品がある事を意味しています。
オーダーされる時は、仕向け地を確認して下さい。
- 6 改訂記号について
イラスト上に▲印が表示されている部分は、改訂された事を表します。
- 7 著作権所有（無断転載及び無断引用の禁止）
本パーツガイドマニュアルについては、機密保持等その扱いには十分注意して下さい。万一取り扱いを誤った場合には、法律で処罰されることがあります。

CONTENTS

No.	DESCRIPTION	名称	PAGE No.
1	EXTERNAL PARTS	外装部	P1
2	FRAME SECTION	フレーム部	P2
3	LIFT-UP TRAY SECTION	リフト アップトレイ部	P3
4	FRONT LIFT WIRE SECTION	前昇降ワイヤ部	P4
5	PAPER FEED SECTION	給紙部	P5 P6
6	PAPER TRANSPORT SECTION	搬送部	P7
7	REAR LIFT WIRE SECTION	後昇降ワイヤ部	P8
8	DRIVE SECTION	駆動部	P9
9	WIRING	束線	P10
10	WIRING ACCESSORIES AND JIGS	配線部品・治具	P11
11	ACCESSORY PARTS	同梱部品	P12

INDEX

Parts No.	Page No.
12QR86011	9-4
12UM11030	3-4
12VL42390	8-18
12VL42941	3-11
13SU10081	4-23
13SU10340	8-6
13SU10460D	3-14
13SU10591D	2-2
13SU12031D	1-14
13SU12170D	1-2
13SU47061D	4-3
13SU47141D	4-10
13SU47260	8-10
13SU47271	8-12
13SU47300D	8-11
13SU47330D	8-9
13SU47351	8-14
13SU47380	8-8
13SU47410	8-17
13SU47420	4-5
13SU47420	8-5
13SU47460D	3-9
13SU47470	9-3
13SU47480	4-7
13SU47480	8-7
25AA42570	4-11
4030312201	7-16
4037090201	7-12
40AA32320	4-14
4131353202	9-16
466076020	4-4
466076020	8-19
540047030	3-13
540047200	3-2
55VA40610	4-12
55VA75540	7-8
56AA40490	5-8
56AA40490	6-17
9335130061	6-4
9335130061	7-6

Parts No.	Page No.
9335130061	9-5
A00J168102	1-6
A00J168400	1-7
A00J168801	1-8
A00J563600	5-7
A00J563600	6-16
A00J587000	5-14
A00J595600	5-6
A00J601600	6-8
A00J602700	5-11
A00J617800	6-2
A00J618500	6-15
A00J619500	6-14
A00J619611	6-12
A00J619700	6-11
A00J619800	6-19
A00J660800	6-21
A00J663200	5-1
A00J663200	6-7
A00J663200	7-13
A00J663200	9-6
A00J700900	12-5
A00JH00D00	1-5
A00JR74900	9-12
A03N100201	2-5
A03N100300	3-7
A03N100400	2-8
A03N100501	2-12
A03N100700	3-8
A03N100900	4-16
A03N101000	4-2
A03N101100	4-22
A03N101200	4-1
A03N101600	12-4
A03N102000	7-5
A03N102100	7-3
A03N102200	7-4
A03N102300	7-1
A03N102400	7-2
A03N102500	4-15

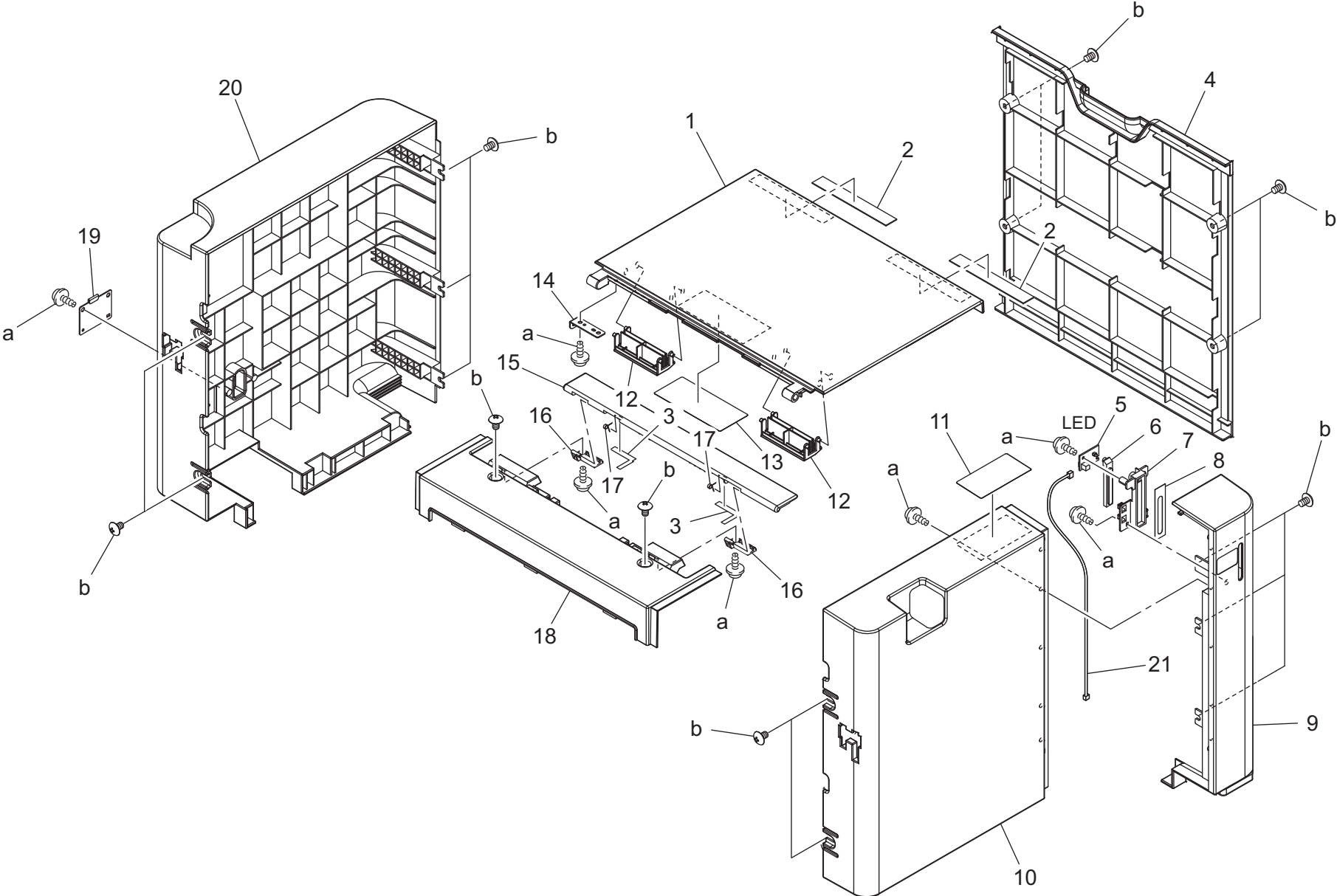
Parts No.	Page No.
A03N102900	8-20
A03N103501	2-11
A03N103601	2-6
A03N103700	2-1
A03N103801	4-13
A03N103900	2-7
A03N104000	2-10
A03N104100	2-3
A03N104200	4-24
A03N104300	12-2
A03N104400	2-9
A03N104500	4-26
A03N160000	1-10
A03N160100	1-20
A03N160200	1-4
A03N160300	2-13
A03N160400	1-18
A03N160501	1-1
A03N160603	1-9
A03N160700	1-15
A03N160800	1-19
A03N160900	1-16
A03N161000	1-17
A03N161100	1-12
A03N161300	1-3
A03N170901	4-21
A03N210100	9-9
A03N210300	7-7
A03N210401	5-16
A03N210401	6-1
A03N210500	9-7
A03N210600	9-8
A03N210700	9-10
A03N210800	5-15
A03N211100	8-13
A03N211200	8-16
A03N560001	5-13
A03N560101	6-5
A03N560212	6-18
A03N560301	6-13

Parts No.	Page No.
A03N560402	5-4
A03N560800	5-9
A03N560900	2-4
A03N561001	6-6
A03N561100	6-3
A03N561200	5-5
A03N561501	6-9
A03N561600	5-12
A03N561700	6-10
A03N620001	3-3
A03N620100	3-5
A03N620200	4-6
A03N620200	8-4
A03N620300	4-9
A03N620300	8-1
A03N620400	4-8
A03N620600	4-20
A03N620700	4-18
A03N620900	4-17
A03N621000	8-2
A03N621300	8-3
A03N621800	4-19
A03N621900	3-12
A03N622000	3-10
A03N700000	7-10
A03N700100	7-14
A03N700201	7-9
A03N700300	7-11
A03N700400	7-17
A03N700501	7-15
A03N940100	1-11
A03N940500	1-13
A03NM10000	9-13
A03NN10001	10-1
A03NN10101	7-18
A03NN10300	1-21
A03NN10400	10-2
A03NR70000	3-6
A03NR7A000	4-25
A03NR7A100	3-1

Parts No.	Page No.
A03NR7A200	8-15
A03NR7A400	12-7
A0P0664000	5-2
A0P0664000	6-20
A0TJ211600	9-15
A0TJ211701	9-17
A0TJ211900	9-23
A0TJ212000	9-21
A0TJ212100	9-22
A0TJ212400	9-18
A0TJ212700	9-20
A0TJ213500	9-14
A0TJ560500	5-18
A0TJ560600	5-17
A0TJ560700	5-10
A0TJ602800	5-19
A0TJ602900	5-20
A0TJ603000	5-21
A0TJ625000	12-1
A0TJ625100	12-9
A0TJ625200	12-8
A0TJR7A000	9-24
A161562500	5-3
A5C1562200	5-22
A87V212800	9-19
A87V621100	9-2
A87VH01000	9-1
A87VR7A000	9-11
V116030803	12-11
V116040803	12-10
V144030603	12-3
V217060001	12-6
V500010081	11-1
V500020098	11-2
V570010021	11-3

EXTERNAL PARTS

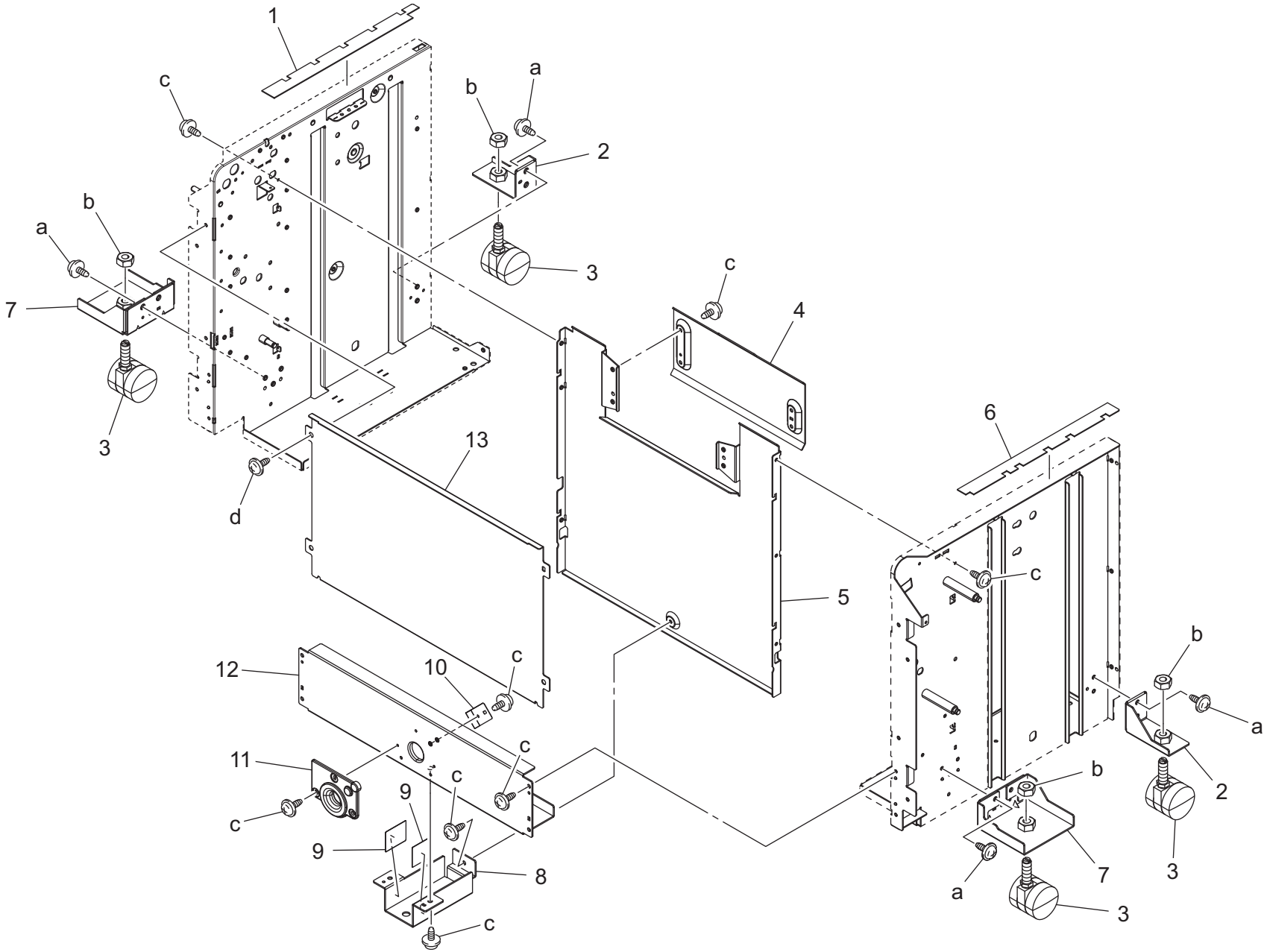
P 1



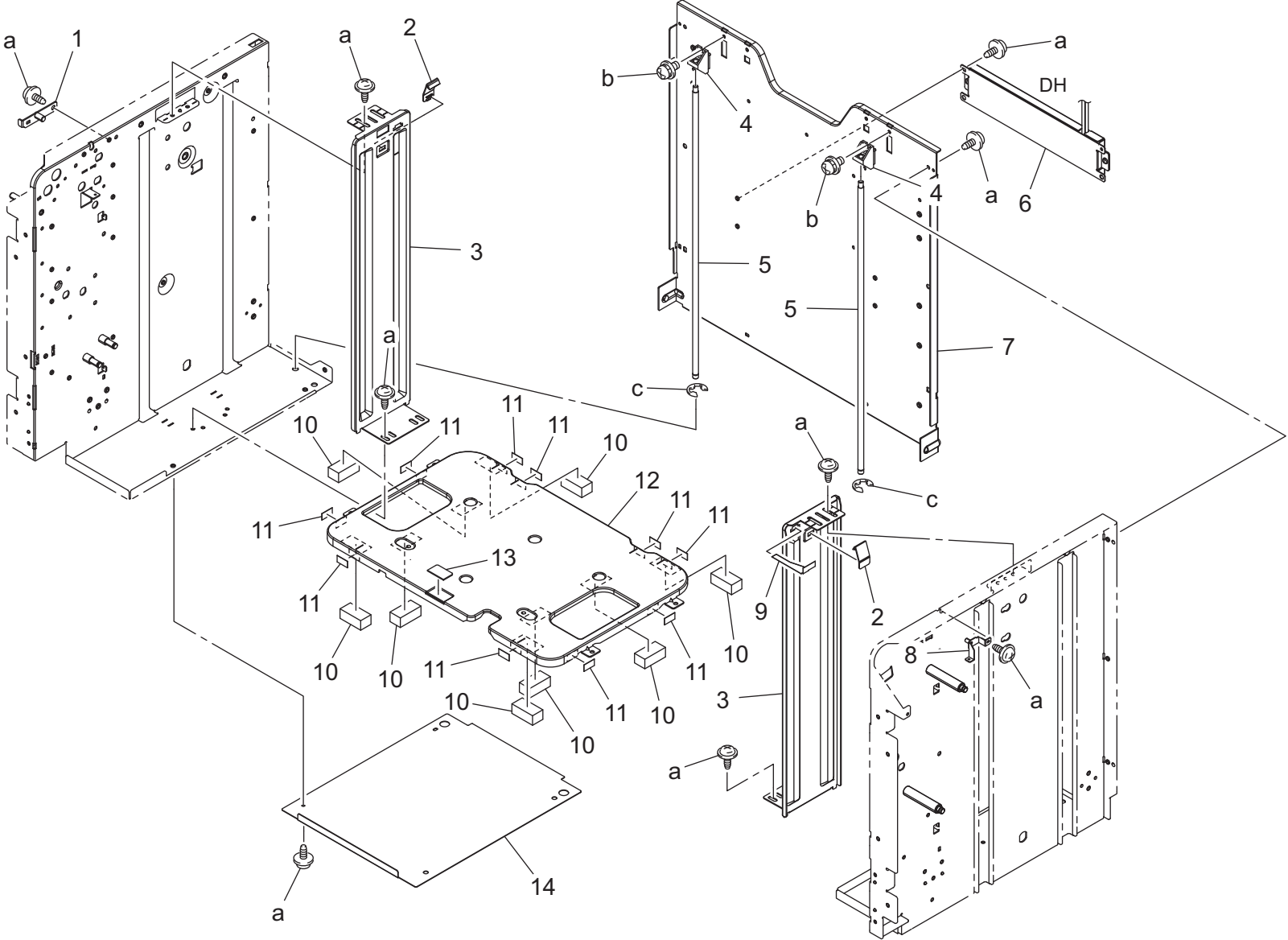
EXTERNAL PARTS

Key	Part No.	Description	Destinations	Class	QTY	Standard parts
1	A03N160501	Paper Feed Door		C	1	a-V153030803 b-V124040804
2	13SU12170D	DOOR STOPPER CUSHION 2		C	2	
3	A03N161300	Fixing Sheet		D	2	
4	A03N160200	Cover /Right		C	1	
5	A00JH00D00	PWB Assembly LED1		C	1	
6	A00J168102	Lens /A		C	1	
7	A00J168400	Light blocking Cover		C	1	
8	A00J168801	Light blocking Plate		C	1	
9	A03N160603	Cover /Right Front		C	1	
10	A03N160000	Cover /Front		C	1	
11	A03N940100	Label		C	1	
12	A03N161100	Holding Plate		C	2	
13	A03N940500	Label		C	1	
14	13SU12031D	WIRE MOUNTING PLATE		C	1	
15	A03N160700	Idler Cover		C	1	
16	A03N160900	Support Plate		C	2	
17	A03N161000	Holding Spring		C	2	
18	A03N160400	Cover /Upper		C	1	
19	A03N160800	Wiring Cover		C	1	
20	A03N160100	Cover /Rear		C	1	
21	A03NN10300	Harness		C	1	

FRAME SECTION



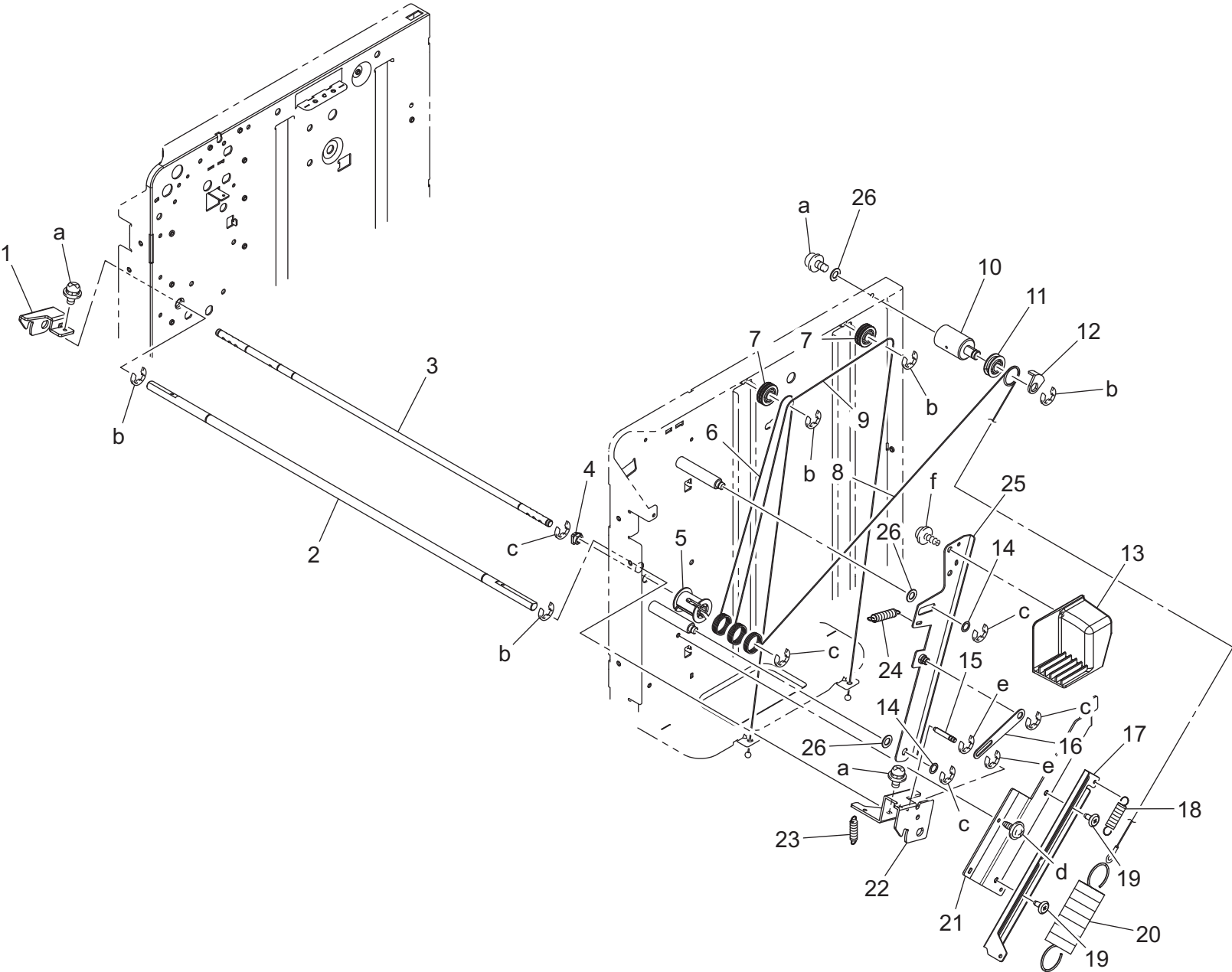
LIFT-UP TRAY SECTION



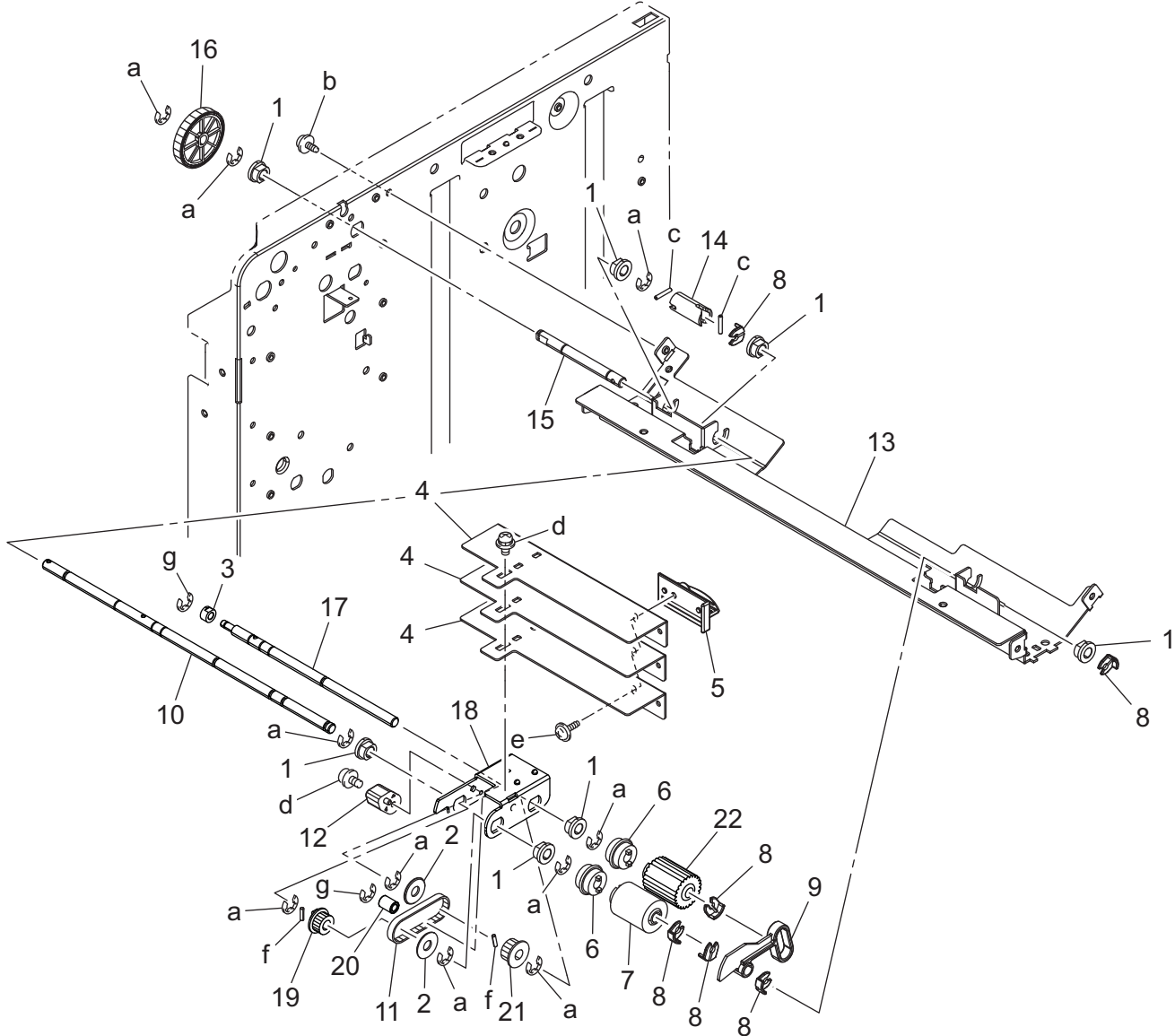
LIFT-UP TRAY SECTION

Key	Part No.	Description	Destinations	Class	QTY	Standard parts
1	A03NR7A100	SUPPORT PLATE/REAR STAKE	支点板 / 奥カシメ ASSY	D	1	a-V144030603 b-V116031203 c-V217040001
2	540047200	PAPER REGULATING CLAW	紙規制爪	C	2	
3	A03N620001	REGULATING PLATE	規制板	C	2	
4	12UM11030	PAPER REGULATING BLOCK	紙規制ブロック	C	2	
5	A03N620100	Regulating Shaft	規制軸	D	2	
6	A03NR70000	Moisture Proof Heater	防湿ヒータ ASSY	D	1	
7	A03N100300	PANEL /RIGHT	パネル / 右	D	1	
8	A03N100700	SUPPORT PLATE /ASSY	支点板 / ASSY	D	1	
9	13SU47460D	PAPER GUIDE SHEET	紙ガイドシート	C	1	
10	A03N622000	Sound shield Cushion	防音クッション	C	8	
11	12VL42941	SLIDE SHEET 3	スライドシート 3	C	10	
12	A03N621900	Lifting Plate /ASSY	押上げ板 / ASSY	D	1	
13	540047030	MULTI FEED PREVENT PLATE	重送防止板	B	1	
14	13SU10460D	COVER 1	カバー 1	D	1	

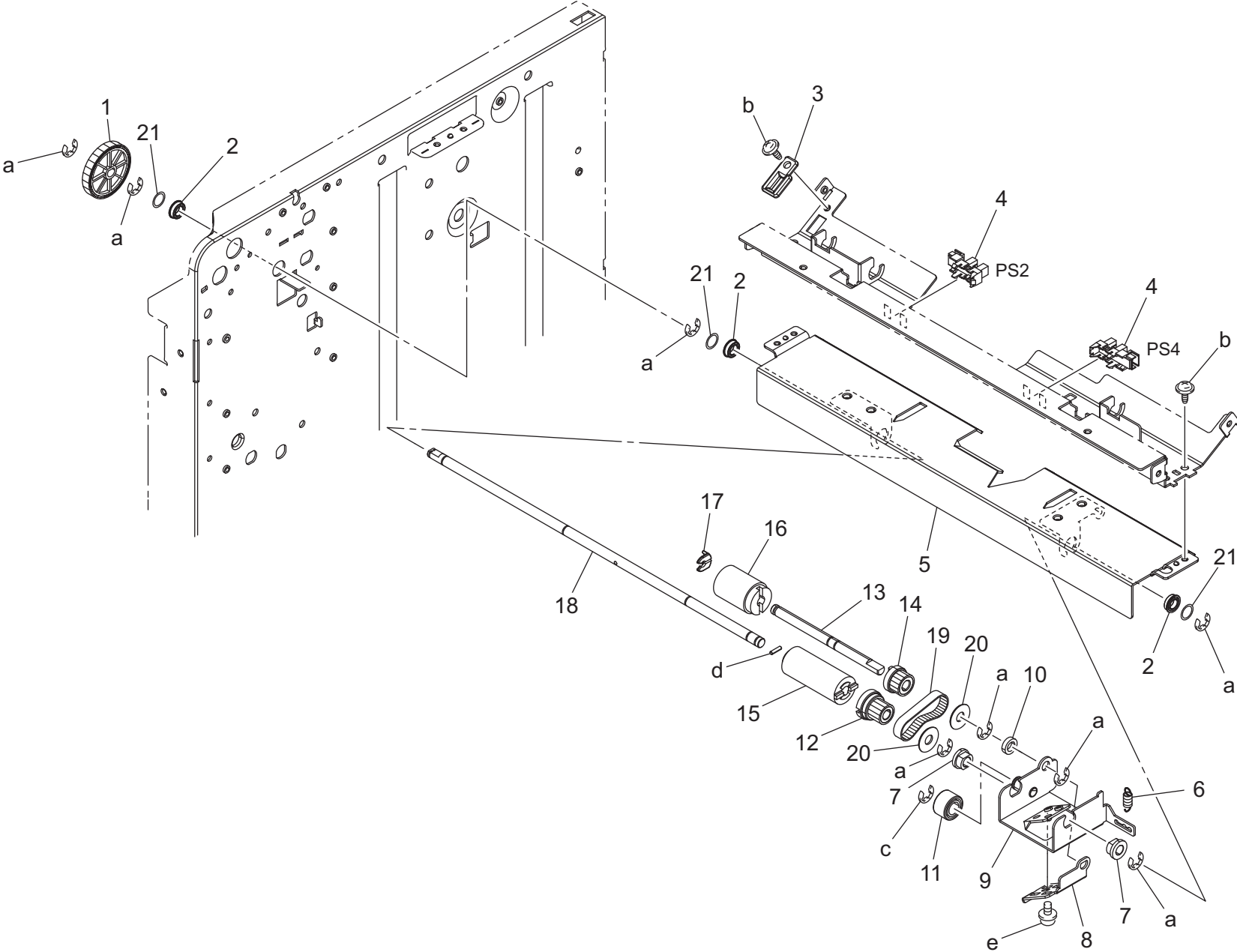
FRONT LIFT WIRE SECTION



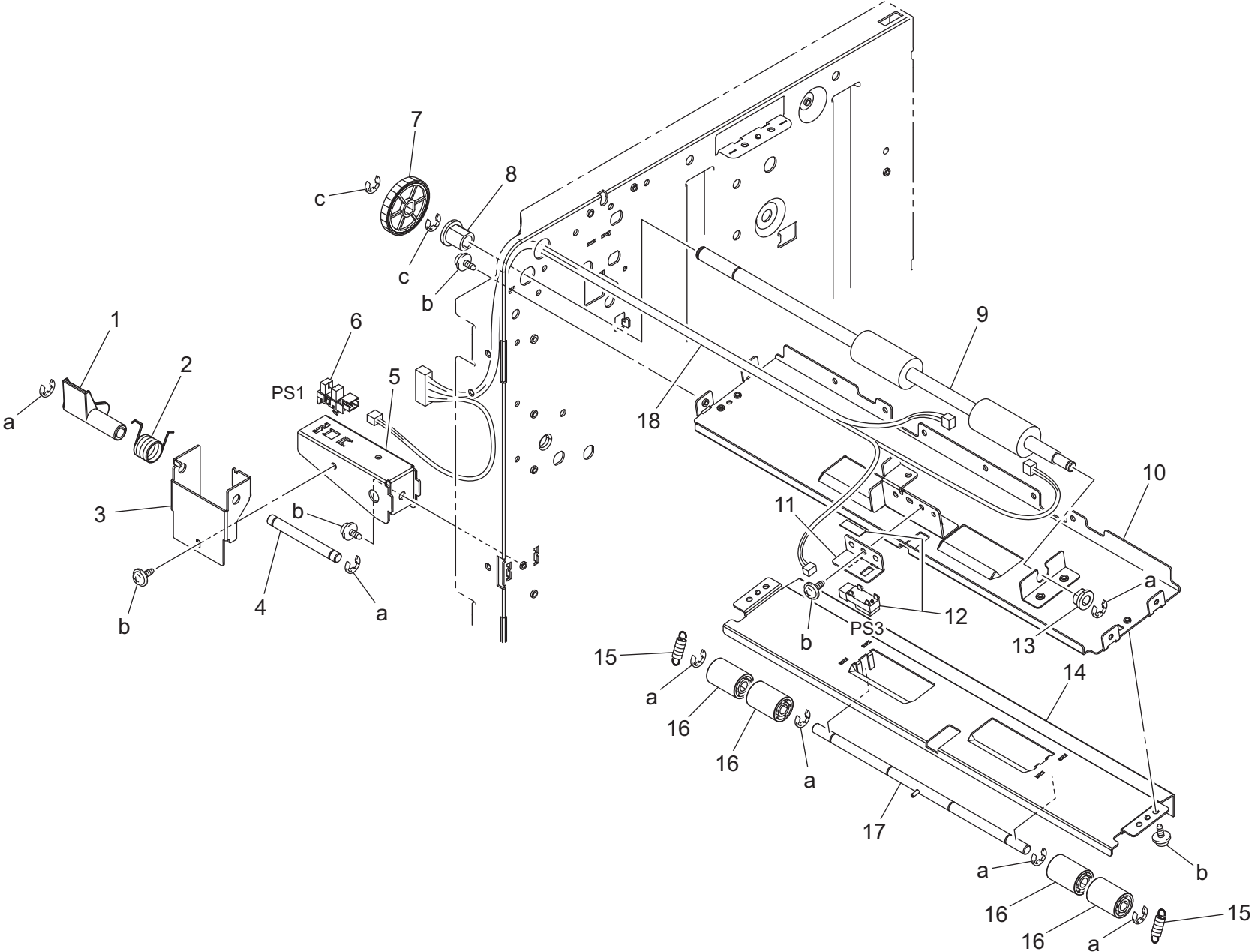
PAPER FEED SECTION



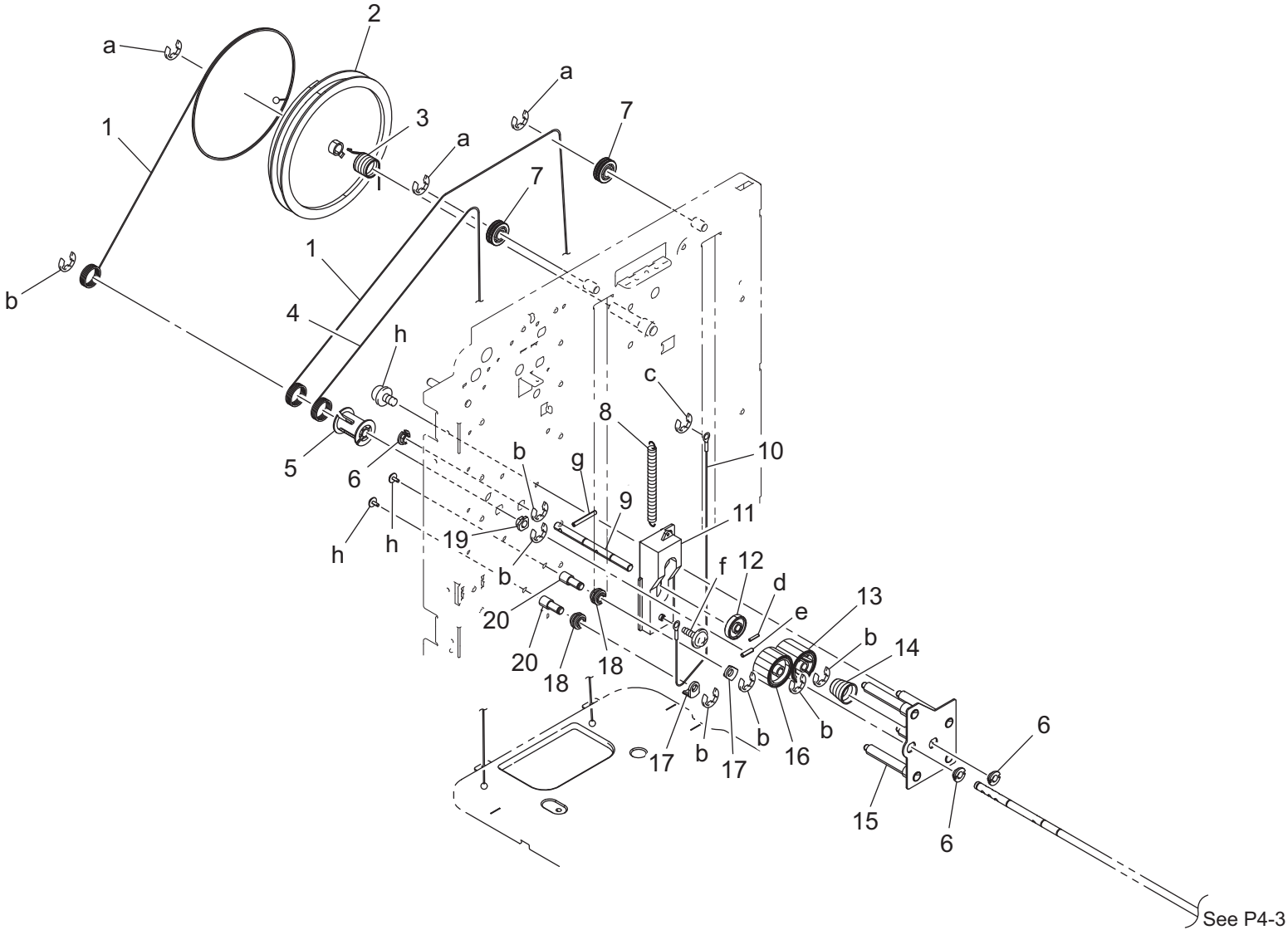
PAPER FEED SECTION



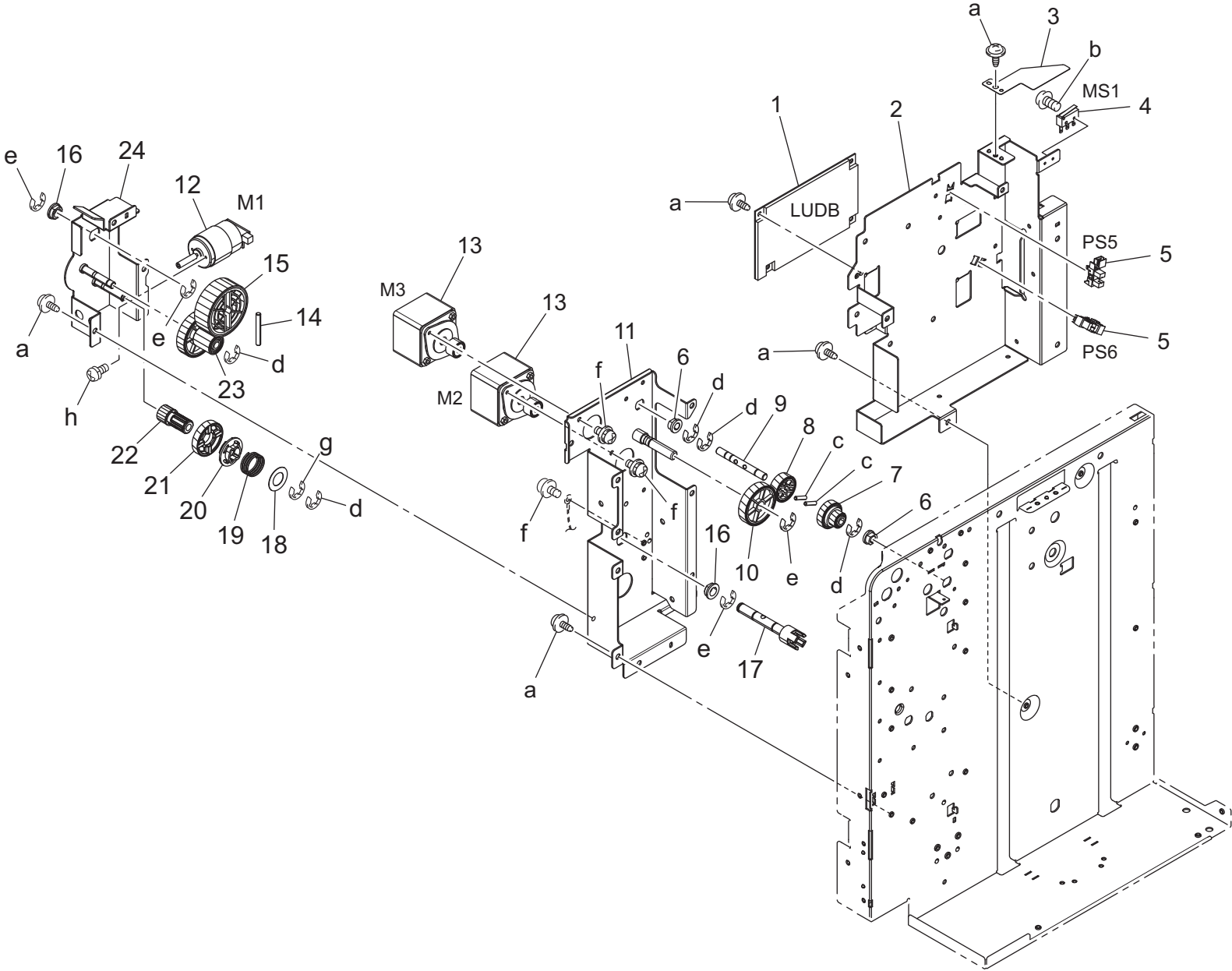
PAPER TRANSPORT SECTION



REAR LIFT WIRE SECTION



DRIVE SECTION

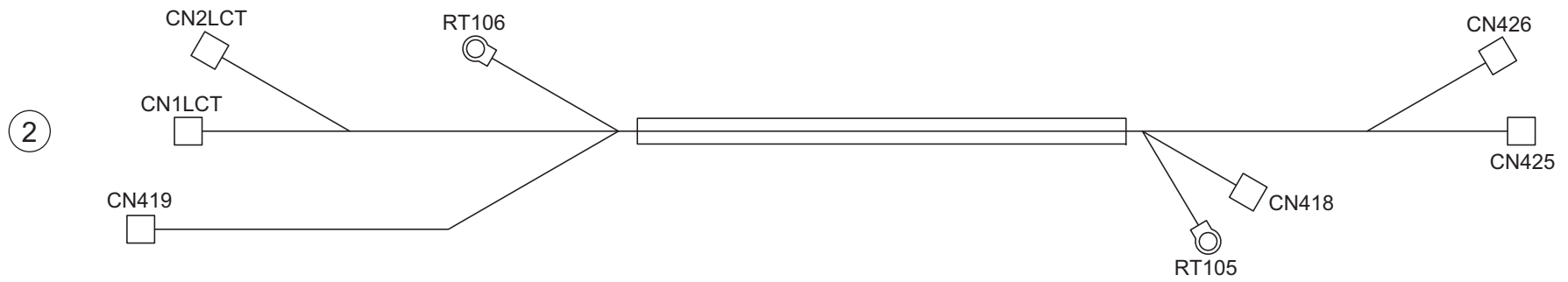
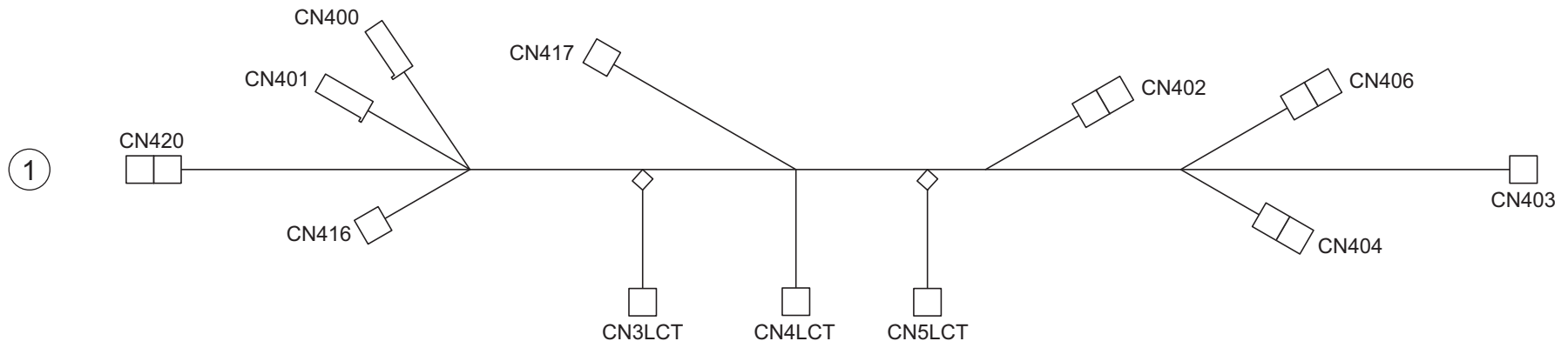


DRIVE SECTION

Key	Part No.	Description	Destinations	Class	QTY	Standard parts
1	A87VH01000	PWB Assembly (LUDB)		I	1	a-V144030603
2	A87V621100	Mounting Plate		D	1	b-V118020803
3	13SU47470	PRESSING SPRING		C	1	c-V234301450
4	12QR86011	Interlock Switch		B	1	d-V217040001
5	9335130061	PHOTO INTERRUPTER		B	2	e-V217060001
6	A00J663200	Bushing		C	2	f-V116030803
7	A03N210500	Gear 27/15T		C	1	g-V217080001
8	A03N210600	Gear 27T		C	1	h-V115260503
9	A03N210100	Drive Shaft		D	1	
10	A03N210700	Gear 43T		C	1	
11	A87VR7A000	Mounting Plate Assy		D	1	
12	A00JR74900	MOTOR ASSY		C	1	
13	A03NM10000	HB Stepping motor		C	2	
14	A0TJ213500	Pin		C	1	
15	A0TJ211600	Gear 46T		C	1	
16	4131353202	BUSHING		C	2	
17	A0TJ211701	Up/down Shaft		D	1	
18	A0TJ212400	Washer		C	1	
19	A87V212800	Compressing Spring		C	1	
20	A0TJ212700	Cam		C	1	
21	A0TJ212000	Gear 75T		C	1	
22	A0TJ212100	Gear 16T		C	1	
23	A0TJ211900	Gear 16/48T		C	1	
24	A0TJR7A000	Bracket Stake		D	1	

WIRING

P 10



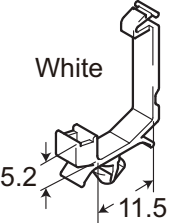
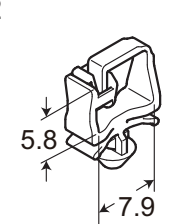
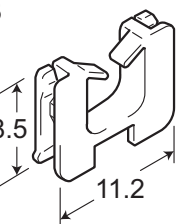
LU-302

WIRING

Key	Part No.	Description	Destinations	Class	QTY	Standard parts
1	A03NN10001	LCT Wiring		D	1	
2	A03NN10400	LCT Relay harness /3		D	1	

WIRING ACCESSORIES AND JIGS

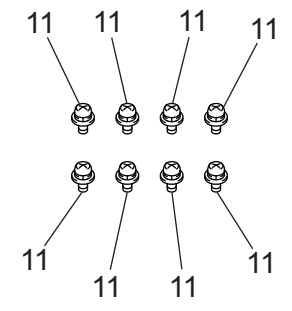
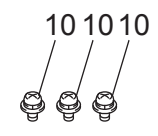
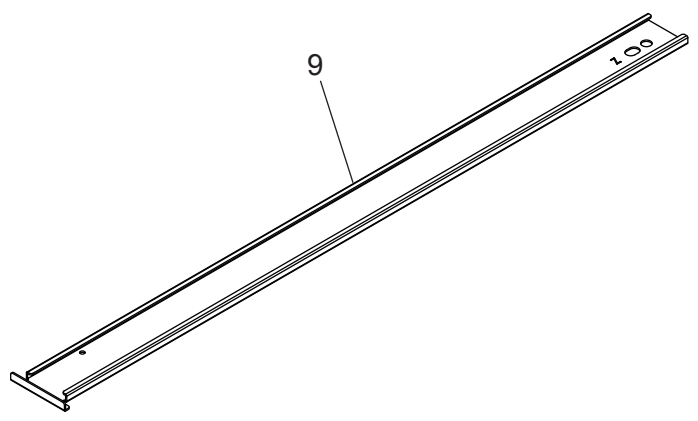
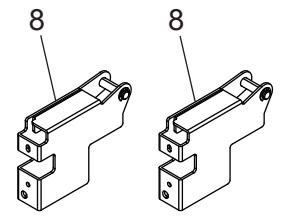
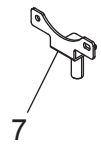
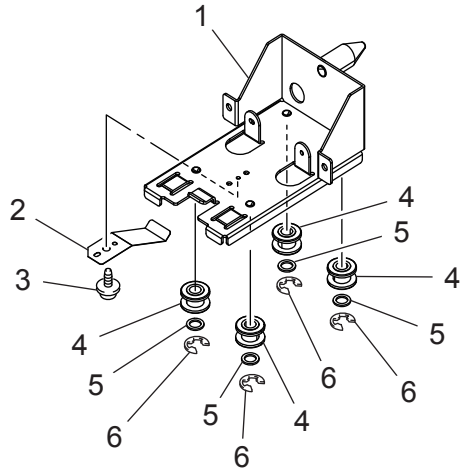
P 11

<p>1</p>  <p>White</p> <p>5.2</p> <p>11.5</p>	6	11	16	21	26	31	36
<p>2</p>  <p>5.8</p> <p>7.9</p>	7	12	17	22	27	32	37
<p>3</p>  <p>8.5</p> <p>11.2</p>	8	13	18	23	28	33	38
4	9	14	19	24	29	34	39
5	10	15	20	25	30	35	40

WIRING ACCESSORIES AND JIGS

Key	Part No.	Description	Destinations	Class	QTY	Standard parts
1	V500010081	Locking Wire Saddle		D		
2	V500020098	Mini Locking wire saddle		D		
3	V570010021	Saddle		D		

ACCESSORY PARTS



MAINTENANCE LIST

● The items with no Page/Key numbers are not handled as spare parts.

No.	Section	PM Parts Description	Maintenance Cycle (K=1,000)		Parts No.	Destinations	Page/Key	Note
			QTY	Replace				
1	Feed section	Pick-up roller	1	300K	A5C1562200		P5-22	*1*2
2		Feed roller	1	300K	A00J563600		P5-7	*1*2
3		Separation roller	1	300K	A00J563600		P6-16	*1*2

*1: Actual durable cycle (life counter value)

*2: Replace those three parts at the same time.

メンテナンスリスト

● ページ / キーナンバーのないものは、アフターサービス部品ではありません。

No.	区分	P M 部品名称	サイクル (K=1,000)		部品番号	仕向地	頁 / キー	備考
			員数	交換				
1	給紙部	ピックアップローラー	1	300K	A5C1562200		P5-22	*1*2
2		給紙ローラー	1	300K	A00J563600		P5-7	*1*2
3		分離ローラー	1	300K	A00J563600		P6-16	*1*2

*1: 実質交換サイクル値 (ライフカウンター値)

*2: 3点同時交換すること。

DESTINATION

Destination No.		Destinations		V	Hz	Model No.
A	A1	JAPAN		100	50/60	A87VWY1
	A2	JAPAN		200	50/60	
B		USA, CANADA		120	60	A87VW11
C		EUROPEAN TYPE		220-240	50/60	A87VWY1
D	D1	S.E ASIA TYPE	THAILAND, SRI LANKA, SINGAPORE, MALAYSIA, HONG KONG, PAKISTAN, INDIA, BANGLADESH, INDONESIA	220-240	50/60	A87VWY1
	D3	OCEANIA TYPE	AUSTRALIA, NEW ZEALAND	220-240	50/60	A87VWY1
E		PHILIPPINES		220-240	50/60	A87VWY1
F	F1	SAUDI ARABIA		127	60	
	F2	SAUDI ARABIA		220-240	50/60	A87VWY1
G	G1	C.S AMERICA		220-240	50/60	A87VWY1
	G2	C.S AMERICA		120	60	A87VW11
H		TAIWAN		110	60	A87VW11
I		JORDAN, LEBANON, SYRIA, SOUTH AFRICA, IRAQ, IRAN, N.YEMEN, CAMEROON, UAE, BAHRAIN, OMAN, QATAR, KUWAIT, KENYA, TUNISIA, IVORY COAST, MOROCCO		220-240	50/60	A87VWY1
J		CHINA		220-240	50/60	A87VW11
K		KOREA		220-240	50/60	A87VWY1