

KONICA MINOLTA

# *PARTS GUIDE MANUAL*

---

*JANUARY 2018*

*PC-210*  
*A2XM002*

## INFORMATION FOR PARTS GUIDE MANUAL

To find correct Parts No., refer to the "HOW TO MAKE THE BEST USE OF THIS MANUAL" in the following page.

### HOW TO MAKE THE BEST USE OF THIS MANUAL

- 1 When you order, please check the proper figures beforehand that are on Our Parts Guide Manual, and order with the appropriate figures.
- 2 For screws, Nuts, Washers, retaining rings and Pins which are used in this model, one letter is shown on the Standard parts column of Parts list and exploded diagrams.
- 3 In order to maintain safety of the product, some specific parts composed of this product are set up as "essential safety parts".
- 4 The assigned parts number for the "essential safety parts" is indicated as "SP00-\*\*\*\*".  
When replacing these parts, follow precautions for disassembling and installing which are listed in the Service Manual.  
Do not use any parts that are not set up as
- 5 ♣ means that there are exclusive parts for each destination.  
Please check the appropriate destination when you order.
- 6 Revision Mark  
Marked as ▲ on the illustration shows that the revision has been made.
- 7 All rights reserved. (any reprints or quotations are prohibited.)  
Use of this parts guide manual should be strictly supervised to avoid disclosure of confidential information.

## パーツガイドマニュアルのご案内

サービス部品をご発注の際には、下記に示す“パーツガイドマニュアルの活用にあたって”をご参照の上、正しい部品番号にてお願い致します。

### パーツガイドマニュアルの活用にあたって

- 1 部品発注の際には、掲載されている部品番号の桁数を確認し、掲載されている桁数で発注願います。
- 2 この製品に使用されているネジ、ナット、ワッシャー、止め輪、ピンなどは、リストの右側の Standard parts 欄に a,b,c,…… で表示し、イラストにも a,b,c,…… 表示してあります。
- 3 製品の安全性を維持する為に、製品に使用される特定の部品を「重要保安部品」として設定しています。
- 4 重要保安部品の部品番号は、“SP00-\*\*\*\*”と記載されていますので、部品交換時は、サービスマニュアル記載の分解・組み立ての注意事項に従って作業をして下さい。  
また、指定以外の部品は一切使用しないで下さい。
- 5 本文に ♣ が表示されている部品は、仕向け地毎に専用部品がある事を意味しています。  
オーダーされる時は、仕向け地を確認して下さい。
- 6 改訂記号について  
イラスト上に ▲ 印が表示されている部分は、改訂された事を表します。
- 7 著作権所有（無断転載及び無断引用の禁止）  
本パーツガイドマニュアルについては、機密保持等その扱いには十分注意して下さい。万一取り扱いを誤った場合には、法律で処罰されることがあります。

# CONTENTS

No.	DESCRIPTION	名称	PAGE No.
1	EXTERNAL PARTS	外装部	P1
2	FRAME SECTION	フレーム部	P2
3	PAPER FEED DRIVE SECTION	駆動部	P3
4	CASSETTE SIZE SECTION	カセットサイズ部	P4
5	PAPER TRANSPORT SECTION	搬送部	P5
6	PAPER TAKE-UP SECTION	給紙部	P6 P7 P8
7	3rd PAPER TRAY UNIT	3 r d 給紙トレイユニット	P9 P9A P10 P10A
8	4th PAPER TRAY UNIT	4 t h 給紙トレイユニット	P11 P11A P12 P12A
9	WIRING ACCESSORIES AND JIGS	配線部品・治具	P13
10	ACCESSORY PARTS	同梱部品	P14

# INDEX

Parts No.	Page No.
4002311002	4-3
4030301703	8-14
4030320601	10A-12
4030320601	10-12
4030320601	12A-12
4030320601	12-12
4030322601	10A-5
4030322601	10-5
4030322601	12A-5
4030322601	12-5
4037320401	10-7
4037320401	12-7
4061101000	1-3
4131300301	6-10
4131300301	7-13
4131353202	6-4
4131353202	7-8
4163529301	4-15
4163529301	10-9
4163529301	10A-9
4163529301	12A-9
4163529301	12-9
4348202401	1-8
4348305301	5-8
4532341001	8-11
56AA40490	7-16
56AA40490	8-6
9J06M10300	4-4
A00J563600	7-15
A00J563600	8-7
A00J942202	9-14
A00J942202	11-14
A00JH00D00	1-5
A02E560800	7-22
A02E561100	7-14
A02E940300	10A-23
A02E940300	10-23
A02E940300	12-23
A02E940300	12A-23
A02E941300	9-20

Parts No.	Page No.
A02E941300	11-20
A02E941500	9-13
A02E941500	11-13
A093104001	14-6
A093940800	1-13
A093H00100	2-14
A093M60000	2-1
A0ED563900	8-8
A0ED620200	10A-13
A0ED620200	10-13
A0ED620200	12A-13
A0ED620200	12-13
A0ED620701	10A-18
A0ED620701	10-18
A0ED620701	12A-18
A0ED620701	12-18
A0ED621400	10-8
A0ED621400	12-8
A0ED627600	4-7
A0EDM50100	7-1
A0XW608300	14-7
A108213800	6-14
A108M50100	4-9
A108M50100	7-5
A108R90000	6-6
A161103901	2-6
A161560302	7-23
A161560900	7-4
A161561600	7-6
A161562000	7-18
A161562101	7-17
A161562300	7-19
A161562400	7-12
A161562500	7-20
A161562600	7-9
A161562800	7-10
A161563300	8-15
A161563400	8-10
A161563501	8-9
A161564103	8-18

Parts No.	Page No.
A161564200	8-17
A161564300	8-19
A161564400	8-16
A161567300	7-21
A161567400	7-24
A161568700	8-5
A161568800	8-2
A161620107	10-24
A161620107	12-24
A161620400	10A-6
A161620400	10-6
A161620400	12-6
A161620400	12A-6
A161620600	10A-3
A161620600	10-3
A161620600	12-3
A161620600	12A-3
A161620701	10-4
A161620701	10A-4
A161620701	12-4
A161620701	12A-4
A161620803	10-11
A161620803	12-11
A161620904	10-1
A161620904	10A-1
A161620904	12-1
A161620904	12A-1
A161621100	10-20
A161621100	10A-20
A161621100	12A-20
A161621100	12-20
A161621300	10-10
A161621300	12-10
A161621400	10-15
A161621400	12-15
A161621411	10-15
A161621411	10A-15
A161621411	12A-15
A161621411	12-15
A161621600	10-19

Parts No.	Page No.
A161621600	10A-19
A161621600	12-19
A161621600	12A-19
A161621701	10-17
A161621701	12-17
A161621800	10-16
A161621800	12-16
A161621900	10-14
A161621900	12-14
A161622100	9-16
A161622100	9A-16
A161622100	11-16
A161622100	11A-16
A161623104	9-2
A161623104	11-2
A161623203	9-15
A161623203	9A-15
A161623203	11-15
A161623203	11A-15
A161623400	2-7
A161623400	9-1
A161623400	9A-1
A161623400	11A-1
A161623400	11-1
A161624100	10A-2
A161624100	10-2
A161624100	12-2
A161624100	12A-2
A161625900	9A-8
A161625900	9-8
A161626000	9-6
A161626000	9A-6
A161626000	11A-6
A161626000	11-6
A161626100	9-18
A161626100	9A-18
A161626100	11-18
A161626100	11A-18
A161626200	9A-17
A161626200	9-17

Parts No.	Page No.
A161626200	11A-17
A161626200	11-17
A161626602	9A-4
A161626602	9-4
A161626602	11-4
A161626602	11A-4
A161626800	9-5
A161626800	9A-5
A161626800	11-5
A161626800	11A-5
A161626900	9A-9
A161626900	9-9
A161626900	11-9
A161626900	11A-9
A161627102	4-5
A161627300	4-6
A161627500	4-11
A161628013	4-12
A161636502	9-3
A161636502	9A-3
A161636502	11-3
A161636502	11A-3
A161815300	5-6
A161815400	5-5
A161815500	5-4
A161943000	10-22
A161943000	10A-22
A161943000	12A-22
A161943000	12-22
A161943301	14-8
A161943400	14-9
A161943700	10A-21
A161943700	10-21
A161943700	12-21
A161943700	12A-21
A161943802	9-12
A161943802	11-12
A161M50501	4-10
A161M50600	4-13
A2XM561002	1-10

Parts No.	Page No.
A2XM561501	2-9
A2XM561600	2-11
A2XM561700	2-10
A2XM561802	2-3
A2XM562001	2-4
A2XM562002	2-4
A2XM562100	2-5
A2XM562601	2-8
A2XM563401	5-2
A2XM563501	5-7
A2XM563600	5-9
A2XM563900	5-3
A2XM564000	5-10
A2XM565200	7-11
A2XM565400	7-26
A2XM565800	7-7
A2XM565901	7-2
A2XM566000	7-3
A2XM566101	8-3
A2XM566200	8-4
A2XM566902	8-13
A2XM567401	8-1
A2XM568103	9-10
A2XM568103	9A-10
A2XM568203	11-10
A2XM568203	11A-10
A2XM568300	9A-7
A2XM568300	9-7
A2XM568400	11A-7
A2XM568400	11-7
A2XM568700	11A-8
A2XM568700	11-8
A2XM569201	9-11
A2XM569201	9A-11
A2XM569201	11-11
A2XM569201	11A-11
A2XM570100	1-9
A2XM570201	1-1
A2XM570301	1-2
A2XM570400	1-4

Parts No.	Page No.
A2XM570500	1-6
A2XM570600	1-11
A2XM570802	1-1
A2XM572202	1-14
A2XM572202	1-16
A2XM572300	1-15
A2XM572300	1-17
A2XM590301	3-11
A2XM590501	3-10
A2XM590800	6-5
A2XM590901	3-6
A2XM591002	6-5
A2XM591500	3-5
A2XM591600	3-4
A2XM592100	3-9
A2XM592200	3-8
A2XM592200	6-12
A2XM592300	6-11
A2XM592400	6-1
A2XM592500	6-3
A2XM592602	6-2
A2XM592700	3-7
A2XM593500	6-7
A2XM640700	8-12
A2XM641000	5-1
A2XM940100	9-19
A2XM940100	9A-19
A2XM940200	11A-19
A2XM940200	11-19
A2XM942301	1-12
A2XMG56100	6-8
A2XMG56200	6-9
A2XMH00201	2-12
A2XMM10000	3-3
A2XMN10001	2-16
A2XMN10101	2-17
A2XMN10400	6-13
A2XMN10702	7-25
A2XMN10801	7-25
A2XMN10C02	1-7

Parts No.	Page No.
A2XMN10D00	4-1
A2XMN10E00	2-15
A2XMN10F00	4-14
A2XMN10H00	3-1
A2XMN10J00	3-2
A2XMR70011	2-2
A2XMR70622	14-16
A2XMR70622	14-16
A2XMR70700	9-23
A2XMR70800	9-23
A2XMR70900	11-23
A2XMR71000	11-23
A2XMR72200	6-15
A2XMR72300	6-16
A3EP957100	1-18
A55V624700	9A-22
A55V624700	9-22
A55V624700	11-22
A55V624700	11A-22
A5C1562200	7-27
A5C1627101	4-5
A5C1627300	4-6
A5C1627500	4-11
A5C1627900	4-7
A5C1628100	9A-21
A5C1628100	9-21
A5C1628100	11A-21
A5C1628100	11-21
A795565000	10A-17
A795565000	12A-17
A795565100	10A-29
A795565100	12A-29
A795565200	10A-32
A795565200	12A-32
A795565300	10A-30
A795565300	12A-30
A795565400	10A-31
A795565400	12A-31
A795565500	10A-28
A795565500	12A-28

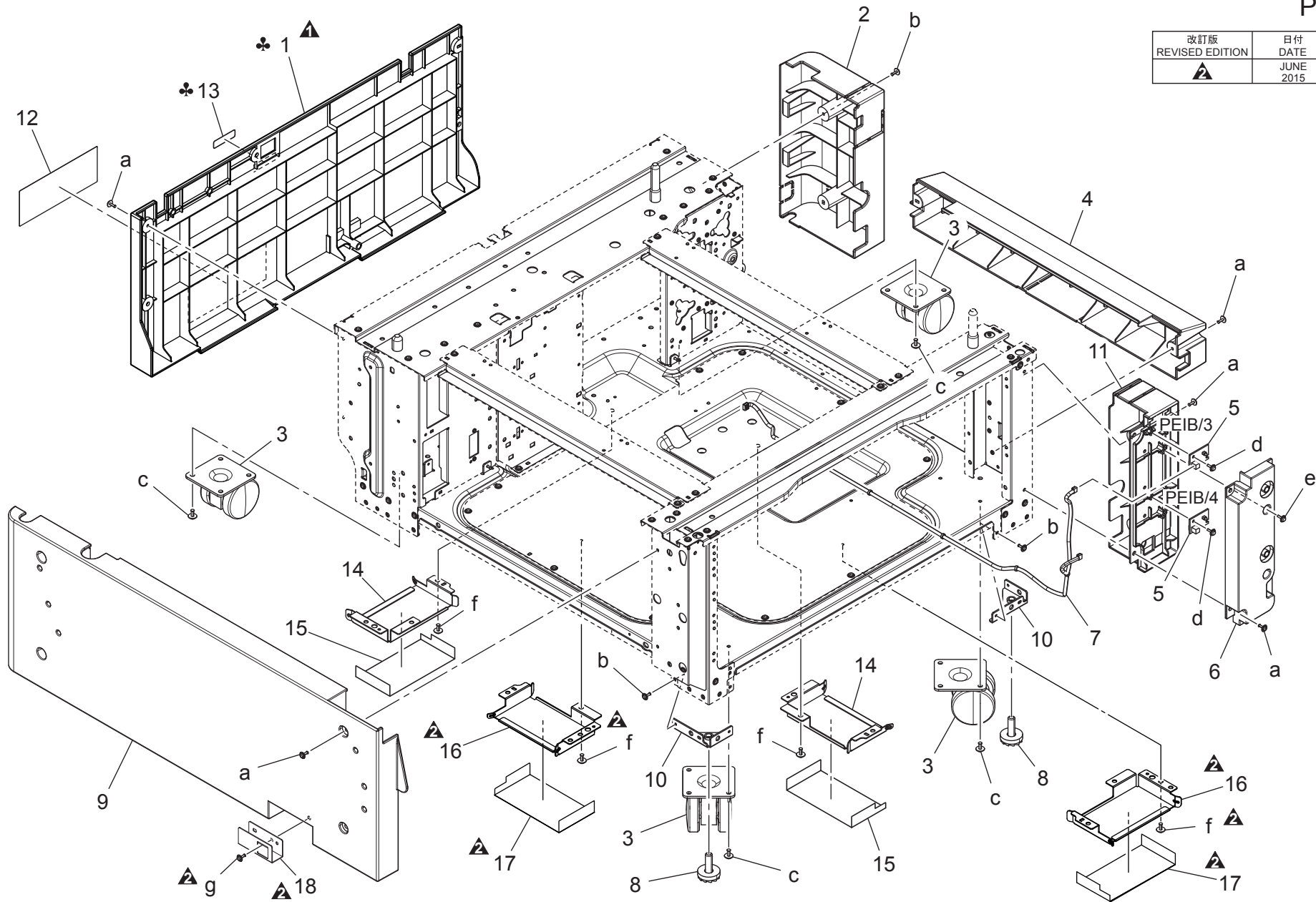
Parts No.	Page No.
A795565600	10A-16
A795565600	12A-16
A795565700	10A-25
A795565700	12A-25
A795565800	10A-27
A795565800	12A-27
A795565900	10A-26
A795565900	12A-26
A795566000	10A-34
A795566000	12A-34
A795620800	10A-11
A795620800	12A-11
A795621301	10A-10
A795621301	12A-10
A795621900	10A-14
A795621900	12A-14
A795622500	10A-35
A795622500	12A-35
A795622600	10A-33
A795622600	12A-33
A795622700	10A-36
A795622700	12A-36
A795942401	9A-12
A795942401	11A-12
A79J620100	10A-24
A79J620100	12A-24
A79J623100	9A-2
A79J623100	11A-2
A79J941200	9A-14
A79J941200	11A-14
A79J941300	9A-20
A79J941300	11A-20
A79J941500	9A-13
A79J941500	11A-13
A7AH621000	10A-8
A7AH621000	12A-8
A7AH621200	10A-7
A7AH621200	12A-7
A7VA561500	2-18
A7VA571200	2-19

Parts No.	Page No.
A7VA591001	3-12
A7VA591100	3-13
A9HFR70000	9A-23
A9HFR70200	11A-23
V116040804	14-3
V500010082	13-1
V500010083	13-2
V500020098	13-3
V500020099	13-4
V502010033	2-13
V570010021	13-5
V570010026	13-6

# EXTERNAL PARTS

P 1

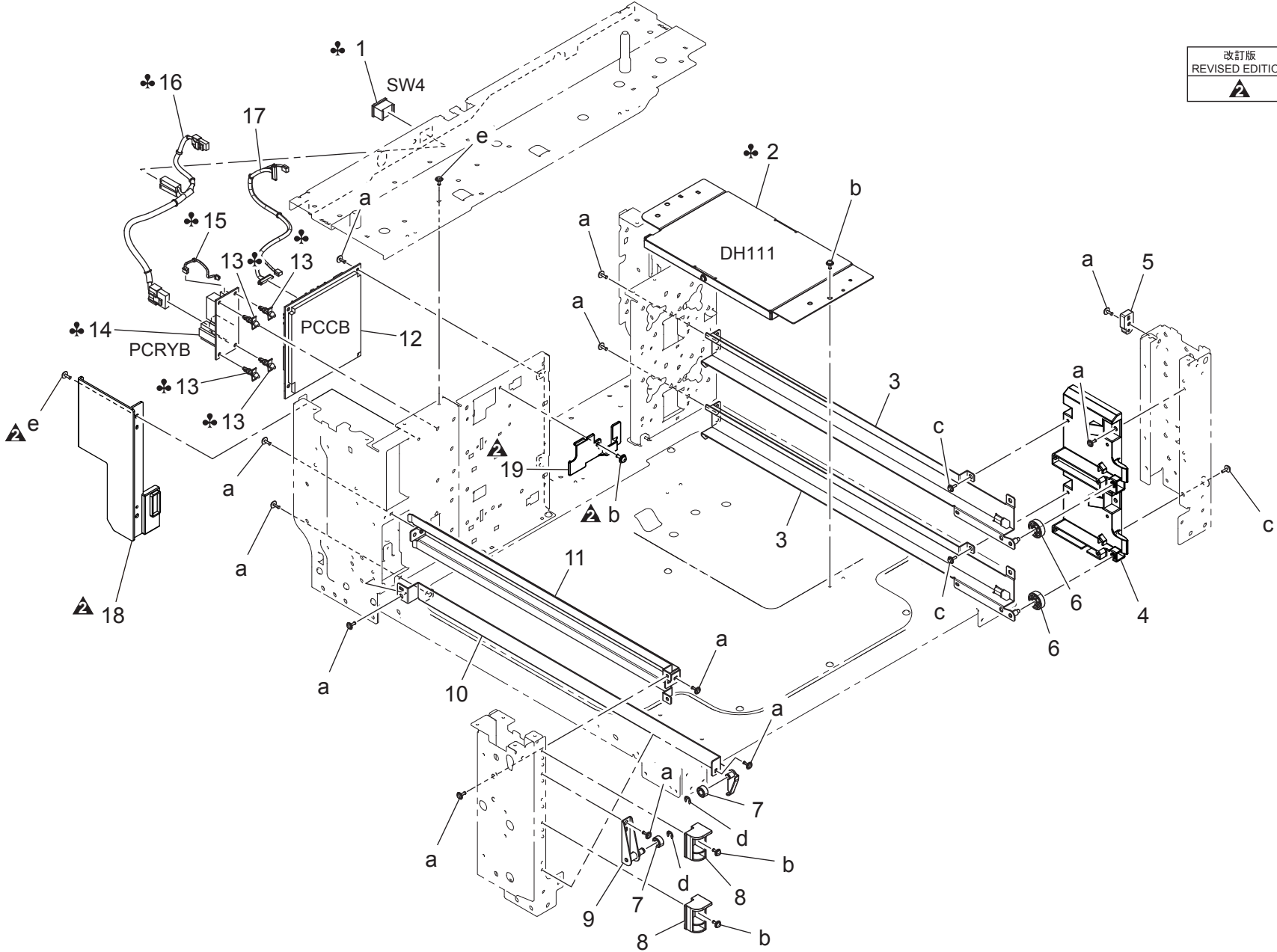
改訂版 REVISED EDITION	日付 DATE
	JUNE 2015





# FRAME SECTION

改訂版 REVISED EDITION	日付 DATE
	JUNE 2015




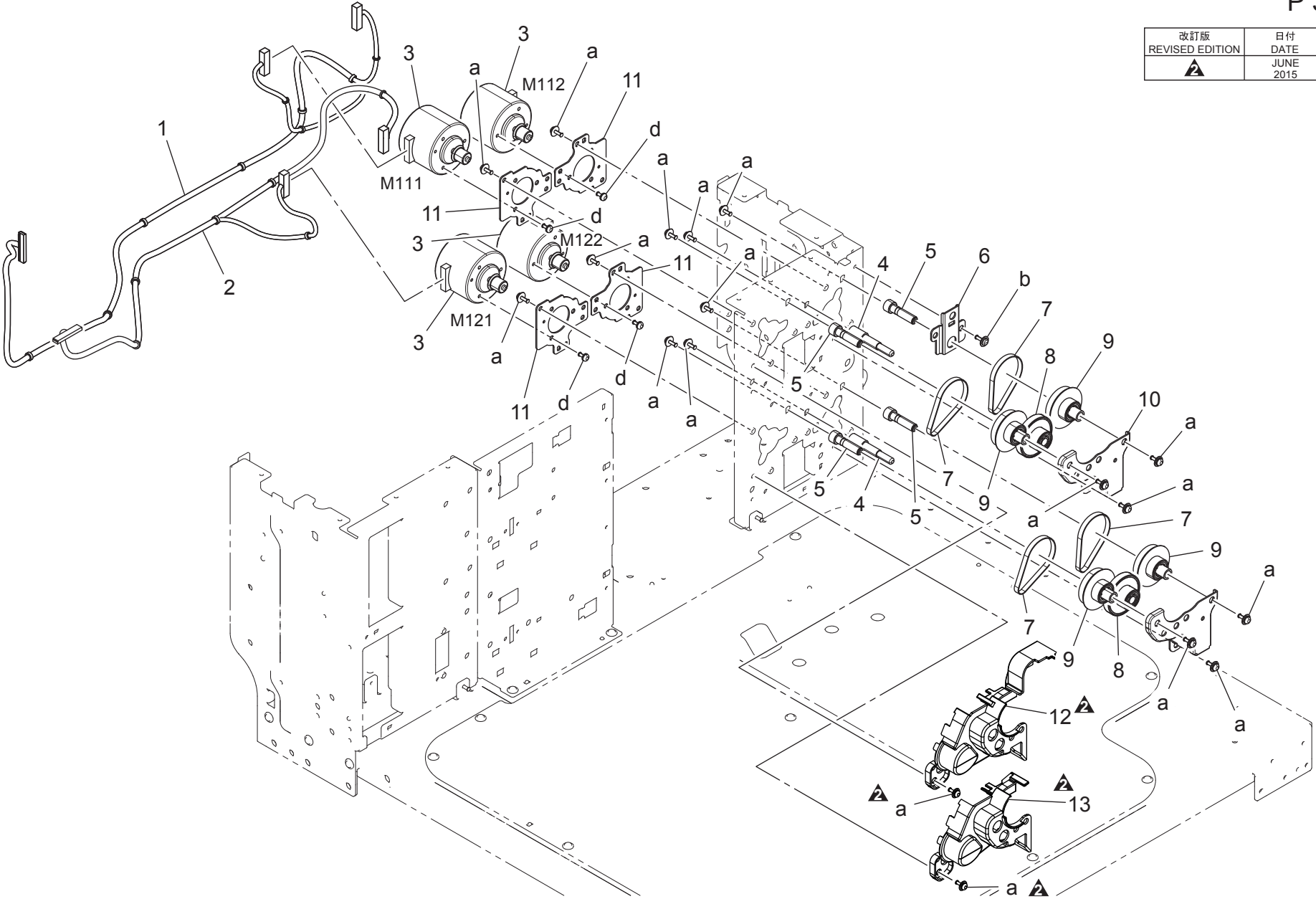


FRAME SECTION

Key	Part No.	Description	Destinations	Class	QTY	Standard parts
1	A093M60000	Rocker switch	A,A1	C	1	a-V137030803 b-V116030803 c-V153030803 d-V217040001 e-V144030803
2	A2XMR70011	Heater Assy	A,A1	D	1	
3	A2XM561802	Rail		D	2	
4	A2XM562001Old	Holder		D	1	
4	A2XM562002	Holder		D	1	
5	A2XM562100	Holder		D	1	
6	A161103901	Roll		D	2	
7	A161623400	Roll		D	2	
8	A2XM562601	Stopper		D	2	
9	A2XM561501	Mounting Plate		D	1	
10	A2XM561700	Rail		D	1	
11	A2XM561600	Rail		D	1	
12	A2XMH00201	PWB Assembly(PWB-CB_2 ASSY)		I	1	
13	V502010033	Circuit Board Spacer	A,A1	D	4	
14	A093H00100	PWB Assy	A,A1	C	1	
15	A2XMN10E00	Heater Wiring	A,A1	D	1	
16	A2XMN10001	Heater Relay harness	A,A1	D	1	
17	A2XMN10101	Main body Relay harness		C	1	
18	A7VA561500	Cover	(Model No. A2XM-008 /WY8/00D/WYD)	D	1	
19	A7VA571200	Cover	(Model No. A2XM-008 /WY8/00D/WYD)	D	1	

# PAPER FEED DRIVE SECTION

改訂版 REVISED EDITION	日付 DATE
	JUNE 2015

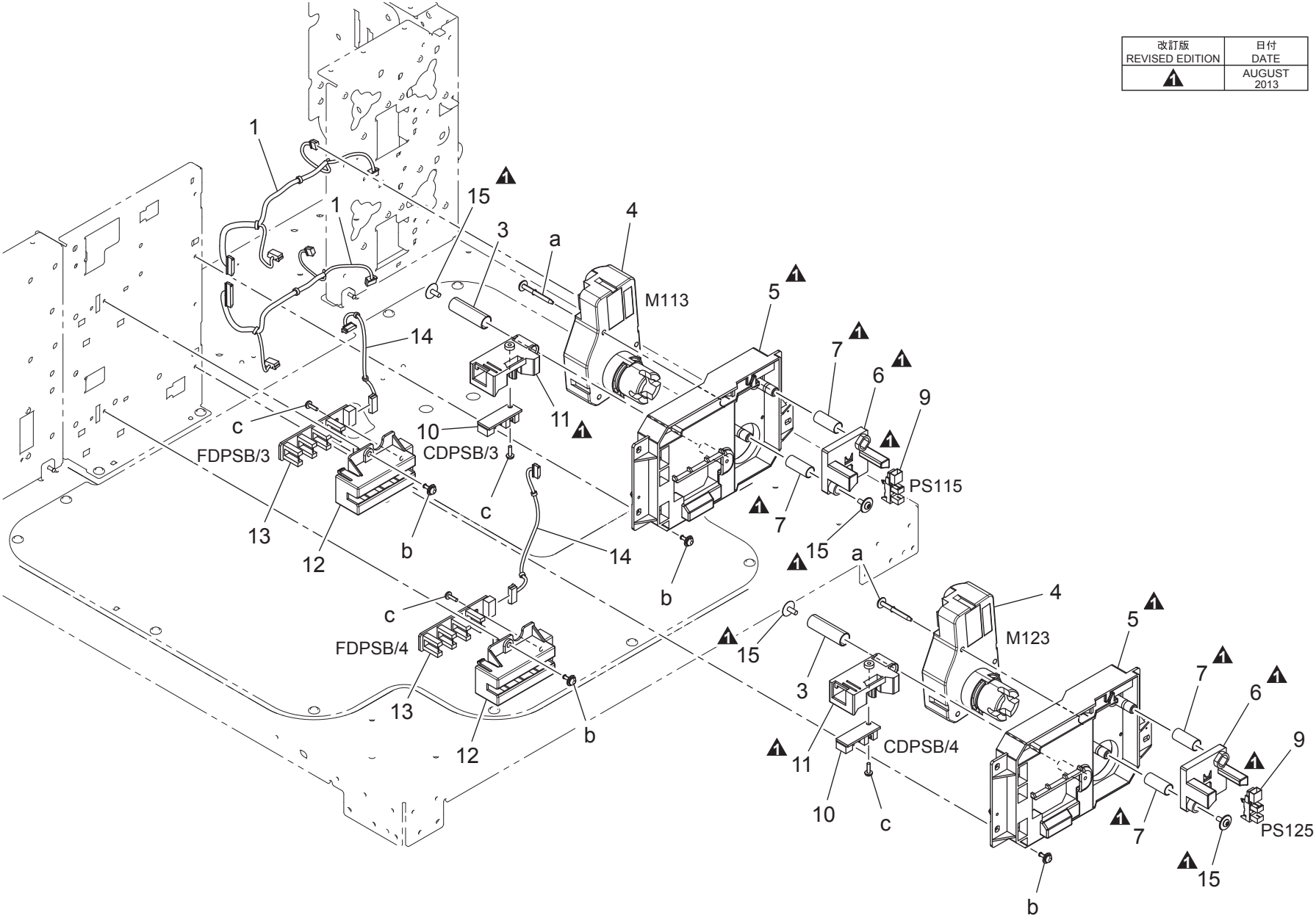


PAPER FEED DRIVE SECTION

Key	Part No.	Description	Destinations	Class	QTY	Standard parts
1	A2XMN10H00	Drive Wiring /1		D	1	a-V116030803 b-V137030803 c-V115030603 d-V115030403
2	A2XMN10J00	Drive Wiring /2		D	1	
3	A2XMM10000	Brushless motor		C	4	
4	A2XM591600	Shaft		C	2	
5	A2XM591500	Shaft		C	4	
6	A2XM590901	Mounting Plate		D	1	
7	A2XM592700	Belt		C	4	
8	A2XM592200	Gear		C	2	
9	A2XM592100	Pulley		C	4	
10	A2XM590501	Mounting Plate		D	2	
11	A2XM590301	Mounting Plate		D	4	
12	A7VA591001	Cover	(Model No. A2XM-008 /WY8/00D/WYD)	D	1	
13	A7VA591100	Cover	(Model No. A2XM-008 /WY8/00D/WYD)	D	1	

# CASSETTE SIZE SECTION

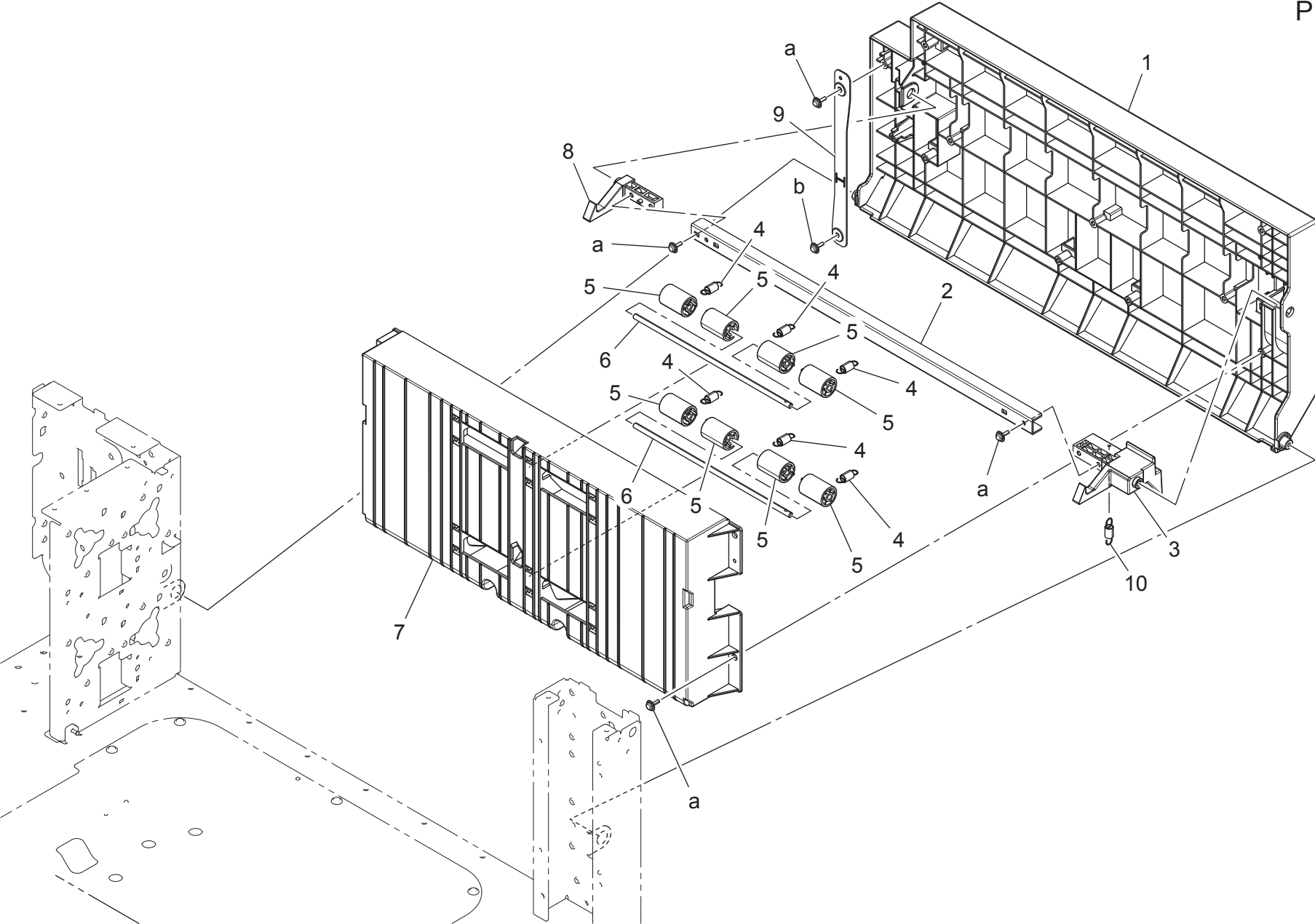
改訂版 REVISED EDITION	日付 DATE
▲	AUGUST 2013





PAPER TRANSPORT SECTION


P 5

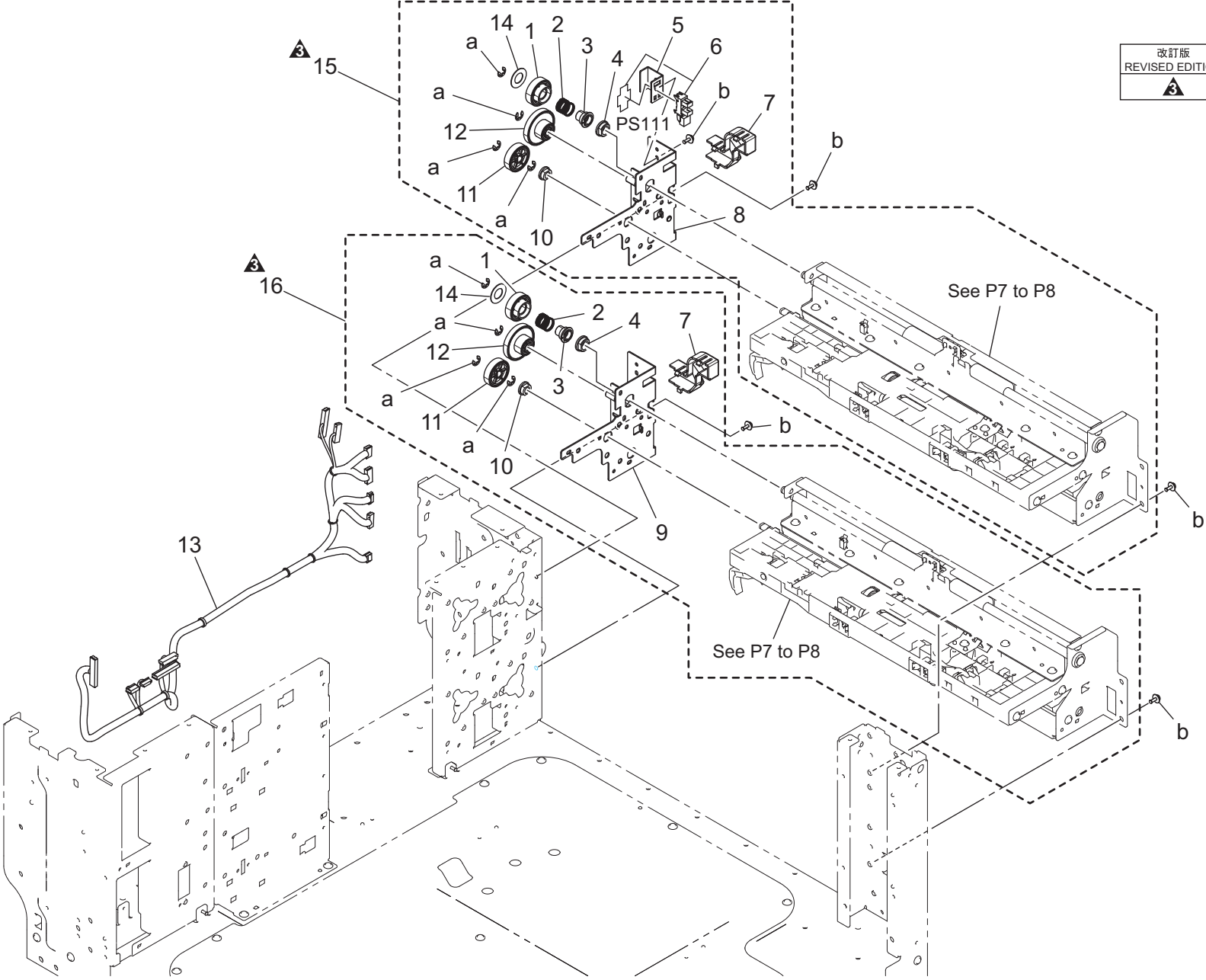


PAPER TRANSPORT SECTION

Key	Part No.	Description	Destinations	Class	QTY	Standard parts
1	A2XM641000	Door		C	1	a-V153030803 b-V116030803
2	A2XM563401	Connecting Plate		D	1	
3	A2XM563900	Lock		C	1	
4	A161815500	Pulling Spring		C	6	
5	A161815400	Roll		C	8	
6	A161815300	Shaft		D	2	
7	A2XM563501	Guide		C	1	
8	4348305301	PAWL		C	1	
9	A2XM563600	Band		C	1	
10	A2XM564000	Pulling Coil spring		C	1	

# PAPER TAKE-UP SECTION

改訂版 REVISED EDITION	日付 DATE
	APRIL 2017





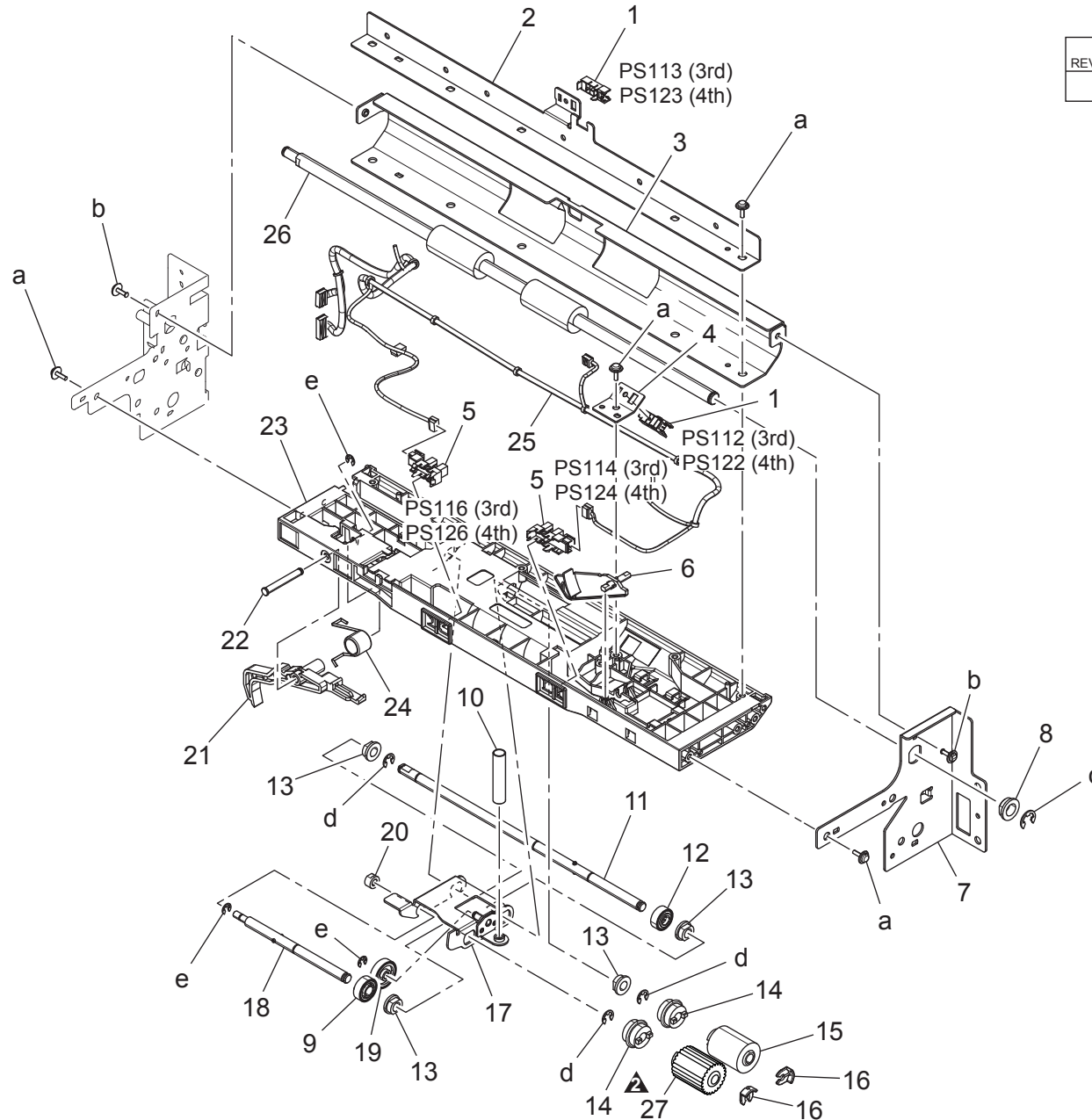


# PAPER TAKE-UP SECTION

2 unit a machine  
(except for Key-25)

P 7

改訂版 REVISED EDITION	日付 DATE
	AUGUST 2013









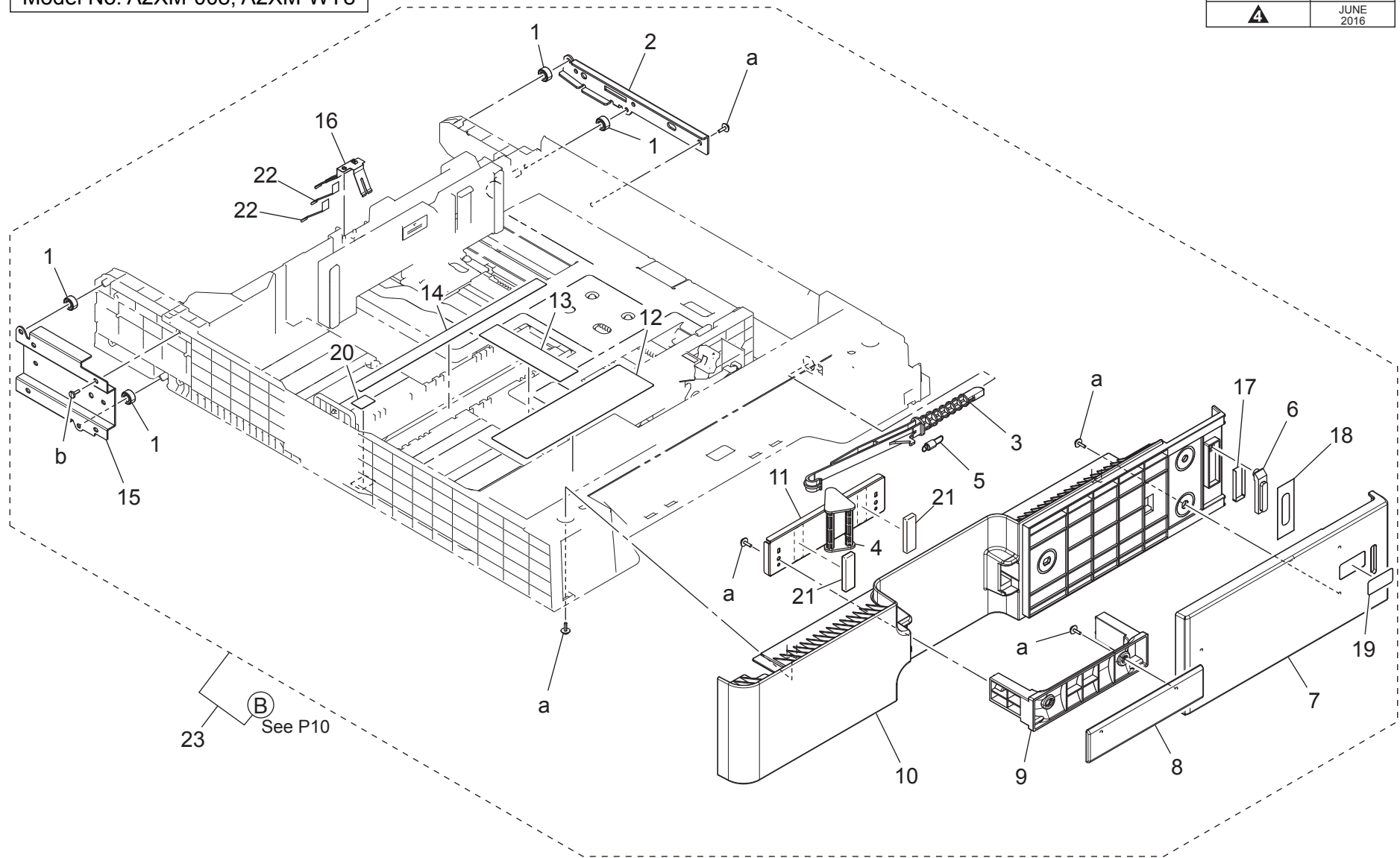
# 3rd PAPER TRAY UNIT

Model No. A2XM-002, A2XM-WY2

Model No. A2XM-008, A2XM-WY8

P 9

改訂版 REVISED EDITION	日付 DATE
	JUNE 2016



Key	Part No.	Description		Destinations	Class	QTY	Standard parts
1	A161623400	Roll	ころ	(Model No.A2XM-002, A2XM-008,A2XM-WY2,A 2XM-WY8)	D	4	a-V153030803 b-V149030803
2	A161623104	Reinforce Plate /Right	補強板ノ右	(Model No.A2XM-002, A2XM-008,A2XM-WY2,A 2XM-WY8)	D	1	
3	A161636502	Lever	レバー (ロック)	(Model No.A2XM-002, A2XM-008,A2XM-WY2,A 2XM-WY8)	C	1	
4	A161626602	Lever	レバー (解除)	(Model No.A2XM-002, A2XM-008,A2XM-WY2,A 2XM-WY8)	C	1	
5	A161626800	Pulling Coil spring	引張りコイルばね (ロックレバー)	(Model No.A2XM-002, A2XM-008,A2XM-WY2,A 2XM-WY8)	C	1	
6	A161626000	Lens	レンズ (ライトガイド・給紙)	(Model No.A2XM-002, A2XM-008,A2XM-WY2,A 2XM-WY8)	D	1	
7	A2XM568300	Cover	カバー (3rdパレット)	(Model No.A2XM-002, A2XM-008,A2XM-WY2,A 2XM-WY8)	C	1	
8	A161625900	Cover	カバー (カセット取手)	(Model No.A2XM-002, A2XM-008,A2XM-WY2,A 2XM-WY8)	C	1	
9	A161626900	Handle	取手 (カセット)	(Model No.A2XM-002, A2XM-008,A2XM-WY2,A 2XM-WY8)	C	1	
10	A2XM568103	Cover	カバー (3rdカセット)	(Model No.A2XM-002, A2XM-008,A2XM-WY2,A 2XM-WY8)	C	1	
11	A2XM569201	Holder	ホルダ (取手)	(Model No.A2XM-002, A2XM-008,A2XM-WY2,A 2XM-WY8)	D	1	
12	A161943802	Label	ラベル (用紙補給)	(Model No.A2XM-002, A2XM-008,A2XM-WY2,A 2XM-WY8)	C	1	
13	A02E941500	Label Cd	ラベル CD	(Model No.A2XM-002, A2XM-008,A2XM-WY2,A 2XM-WY8)	C	1	
14	A00J942202	Label FD	ラベル FD	(Model No.A2XM-002, A2XM-008,A2XM-WY2,A 2XM-WY8)	C	1	
15	A161623203	Reinforce Plate /Left	補強板ノ左	(Model No.A2XM-002, A2XM-008,A2XM-WY2,A 2XM-WY8)	D	1	
16	A161622100	Ground Plate	アース板 (カセット)	(Model No.A2XM-002, A2XM-008,A2XM-WY2,A 2XM-WY8)	D	1	
17	A161626200	Sheet	シート (反射板)	(Model No.A2XM-002, A2XM-008,A2XM-WY2,A 2XM-WY8)	D	1	
18	A161626100	Light blocking Sheet	遮光シート	(Model No.A2XM-002, A2XM-008,A2XM-WY2,A 2XM-WY8)	D	1	



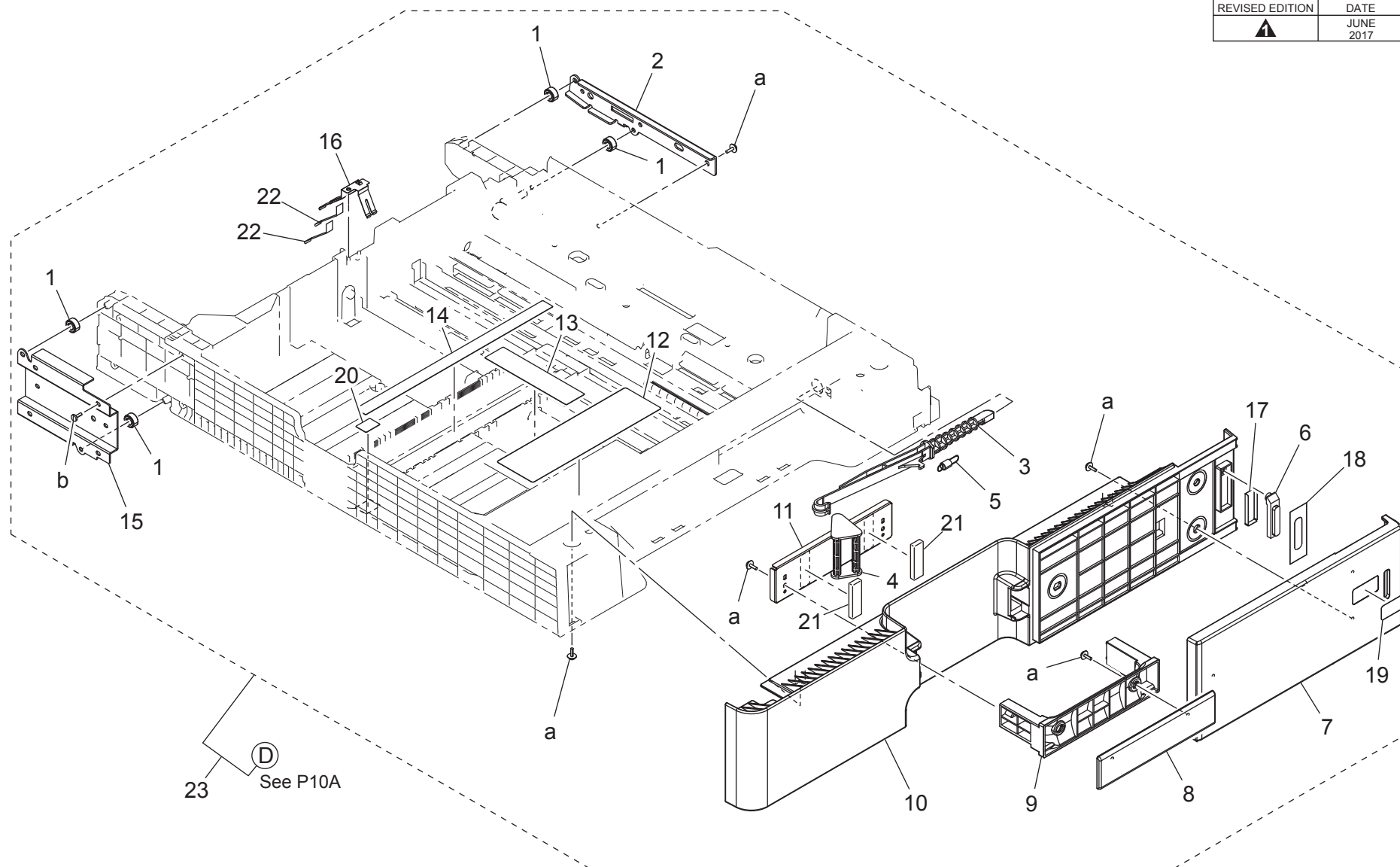


# 3rd PAPER TRAY UNIT

Model No. A2XM-00D, A2XM-WYD

▲ P 9A

改訂版 REVISED EDITION	日付 DATE
▲	JUNE 2017



3rd PAPER TRAY UNIT

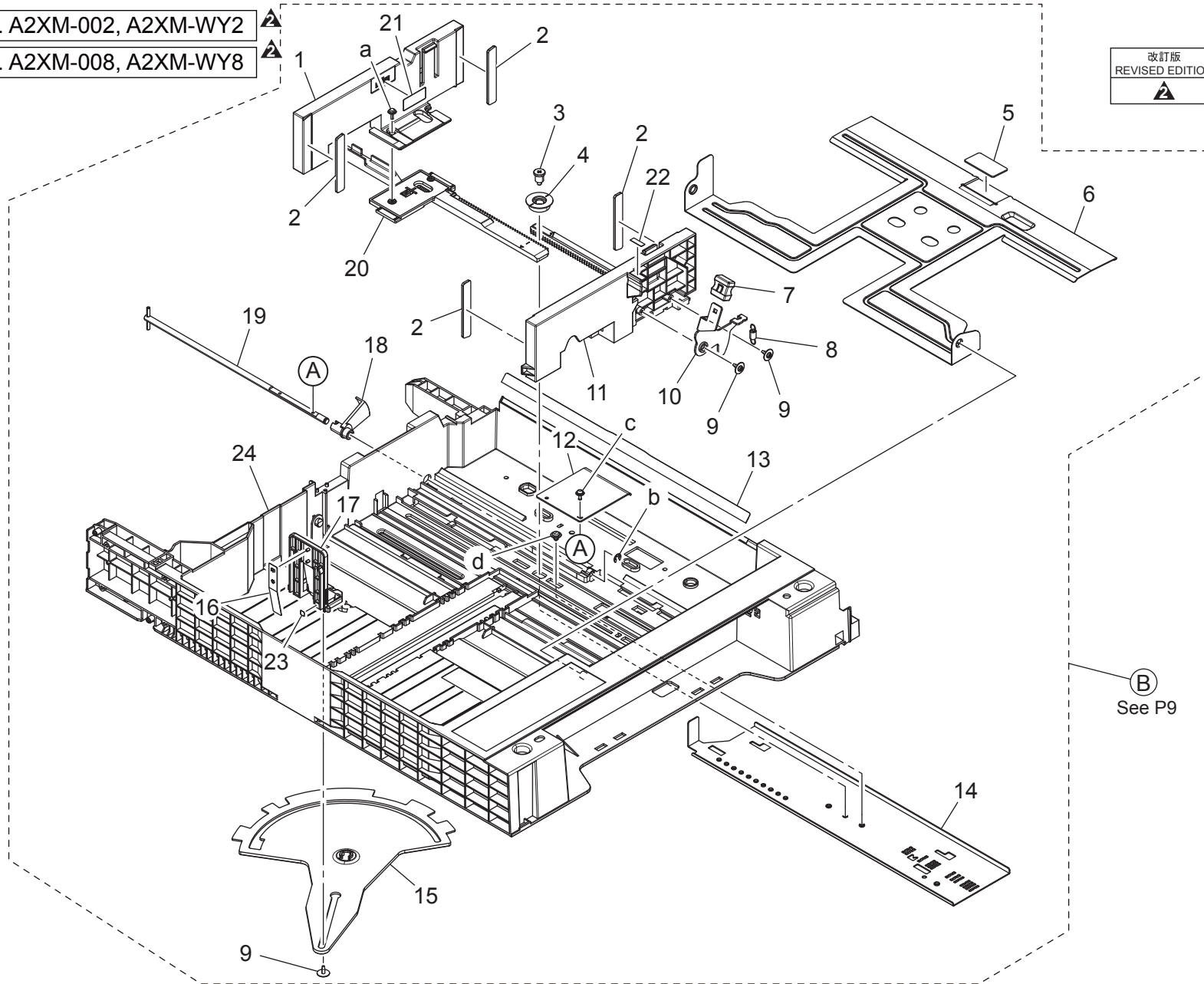
Key	Part No.	Description		Destinations	Class	QTY	Standard parts
1	A161623400	Roll	ころ	(Model No.A2XM-00D, A2XM-WYD)	D	4	a-V153030803 b-V149030803
2	A79J623100	Reinforce Plate /Right	補強板/右	(Model No.A2XM-00D, A2XM-WYD)	D	1	
3	A161636502	Lever	レバー (ロック)	(Model No.A2XM-00D, A2XM-WYD)	C	1	
4	A161626602	Lever	レバー (解除)	(Model No.A2XM-00D, A2XM-WYD)	C	1	
5	A161626800	Pulling Coil spring	引張りコイルばね (ロックレバー)	(Model No.A2XM-00D, A2XM-WYD)	C	1	
6	A161626000	Lens	レンズ (ライトガイド・給紙)	(Model No.A2XM-00D, A2XM-WYD)	D	1	
7	A2XM568300	Cover	カバー (3rdパレット)	(Model No.A2XM-00D, A2XM-WYD)	C	1	
8	A161625900	Cover	カバー (カセット取手)	(Model No.A2XM-00D, A2XM-WYD)	C	1	
9	A161626900	Handle	取手 (カセット)	(Model No.A2XM-00D, A2XM-WYD)	C	1	
10	A2XM568103	Cover	カバー (3rdカセット)	(Model No.A2XM-00D, A2XM-WYD)	C	1	
11	A2XM569201	Holder	ホルダ (取手)	(Model No.A2XM-00D, A2XM-WYD)	D	1	
12	A795942401	Label	ラベル (用紙補給)	(Model No.A2XM-00D, A2XM-WYD)	C	1	
13	A79J941500	Label CD	ラベル CDスケール	(Model No.A2XM-00D, A2XM-WYD)	C	1	
14	A79J941200	Label FD	ラベル FDスケール/1	(Model No.A2XM-00D, A2XM-WYD)	C	1	
15	A161623203	Reinforce Plate /Left	補強板/左	(Model No.A2XM-00D, A2XM-WYD)	D	1	
16	A161622100	Ground Plate	アース板 (カセット)	(Model No.A2XM-00D, A2XM-WYD)	D	1	
17	A161626200	Sheet	シート (反射板)	(Model No.A2XM-00D, A2XM-WYD)	D	1	
18	A161626100	Light blocking Sheet	遮光シート	(Model No.A2XM-00D, A2XM-WYD)	D	1	
19	A2XM940100	Label	ラベル (給紙段数表示3)	(Model No.A2XM-00D, A2XM-WYD)	C	1	
20	A79J941300	Label FD	ラベル FDスケール/2	(Model No.A2XM-00D, A2XM-WYD)	C	1	
21	A5C1628100	Cushion	クッション	(Model No.A2XM-00D, A2XM-WYD)	D	2	
22	A55V624700	Protection Sheet	保護シート	(Model No.A2XM-00D, A2XM-WYD)	C	2	
23	A9HFR70000	Cassette Assy/ Upper	カセット A S S Y /上	(Model No.A2XM-00D, A2XM-WYD)	S	1	

# 3rd PAPER TRAY UNIT

Model No. A2XM-002, A2XM-WY2

Model No. A2XM-008, A2XM-WY8

改訂版 REVISED EDITION	日付 DATE
	JUNE 2017



(B)  
See P9

Key	Part No.	Description	Destinations	Class	QTY	Standard parts
1	A161620904	Regulating Plate /Rear	規制板/後 (Model No.A2XM-002, A2XM-008,A2XM-WY2,A 2XM-WY8)	C	1	a-V153030803 b-V217040001 c-V116030803 d-V144040603
2	A161624100	Cushion	クッション (ガイド) (Model No.A2XM-002, A2XM-008,A2XM-WY2,A 2XM-WY8)	C	4	
3	A161620600	Shoulder screw	段ねじ (Model No.A2XM-002, A2XM-008,A2XM-WY2,A 2XM-WY8)	D	1	
4	A161620701	Gear	ギア (Model No.A2XM-002, A2XM-008,A2XM-WY2,A 2XM-WY8)	D	1	
5	4030322601	FRICITION SHEET	摩擦板 (Model No.A2XM-002, A2XM-008,A2XM-WY2,A 2XM-WY8)	C	1	
6	A161620400	Lifting Plate	押上げ板 (Model No.A2XM-002, A2XM-008,A2XM-WY2,A 2XM-WY8)	D	1	
7	4037320401	KNOB	つまみ (Model No.A2XM-002, A2XM-008,A2XM-WY2,A 2XM-WY8)	C	1	
8	A0ED621400	Pulling Coil spring	引張りコイルばね (Model No.A2XM-002, A2XM-008,A2XM-WY2,A 2XM-WY8)	D	1	
9	4163529301	SCREW	ねじ (Model No.A2XM-002, A2XM-008,A2XM-WY2,A 2XM-WY8)	C	3	
10	A161621300	Lever	レバー (Model No.A2XM-002, A2XM-008,A2XM-WY2,A 2XM-WY8)	D	1	
11	A161620803	Regulating Plate /Front	規制板/前 (Model No.A2XM-002, A2XM-008,A2XM-WY2,A 2XM-WY8)	C	1	
12	4030320601	LEVER	レバー (Model No.A2XM-002, A2XM-008,A2XM-WY2,A 2XM-WY8)	D	1	
13	A0ED620200	Guide	ガイド (前さばき) (Model No.A2XM-002, A2XM-008,A2XM-WY2,A 2XM-WY8)	C	1	
14	A161621900	Mounting Plate	取付板 (Model No.A2XM-002, A2XM-008,A2XM-WY2,A 2XM-WY8)	D	1	
15	A161621400Old	Lever	レバー (Model No.A2XM-002, A2XM-008,A2XM-WY2,A 2XM-WY8)	C	1	
15	A161621411	Lever	レバー (Model No.A2XM-002, A2XM-008,A2XM-WY2,A 2XM-WY8)	C	1	
16	A161621800	Plate spring	板ばね (Model No.A2XM-002, A2XM-008,A2XM-WY2,A 2XM-WY8)	C	1	
17	A161621701	Regulating Plate	規制板 (後端) (Model No.A2XM-002, A2XM-008,A2XM-WY2,A 2XM-WY8)	C	1	
18	A0ED620701	Actuator	アクチュエータ (Model No.A2XM-002, A2XM-008,A2XM-WY2,A 2XM-WY8)	C	1	

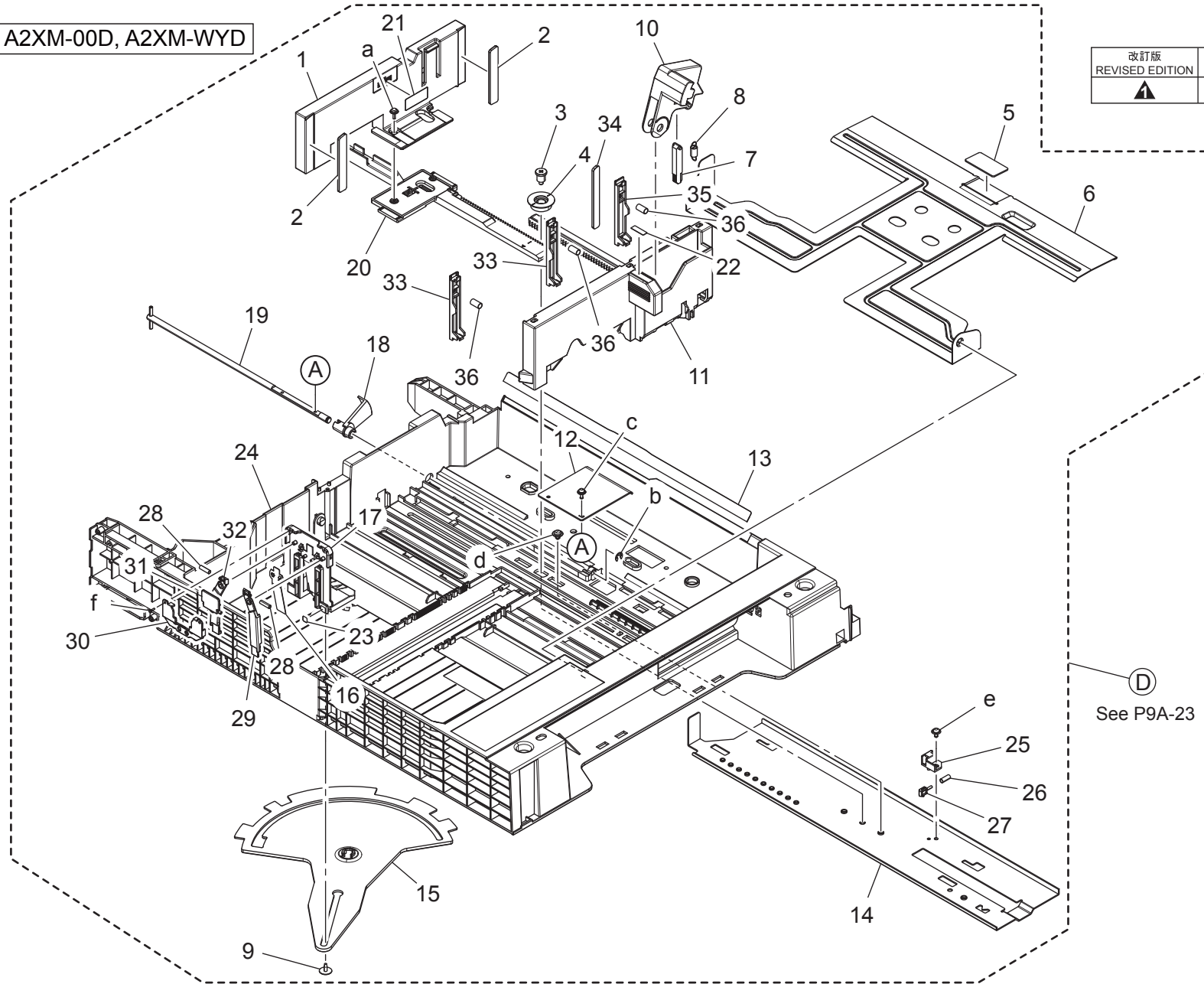
Key	Part No.	Description		Destinations	Class	QTY	Standard parts
19	A161621600	Lifting Shaft	押上げ軸	(Model No.A2XM-002, A2XM-008,A2XM-WY2,A 2XM-WY8)	D	1	
20	A161621100	Rack	ラック	(Model No.A2XM-002, A2XM-008,A2XM-WY2,A 2XM-WY8)	C	1	
21	A161943700	Label Max Level	ラベル 積載量	(Model No.A2XM-002, A2XM-008,A2XM-WY2,A 2XM-WY8)	C	1	
22	A161943000	Label	ラベル	(Model No.A2XM-002, A2XM-008,A2XM-WY2,A 2XM-WY8)	C	1	
23	A02E940300	Label	ラベル	(Model No.A2XM-002, A2XM-008,A2XM-WY2,A 2XM-WY8)	C	1	
24	A161620107	Paper feed Cassette	給紙カセット (A 3)	(Model No.A2XM-002, A2XM-008,A2XM-WY2,A 2XM-WY8)	D	1	

# 3rd PAPER TRAY UNIT

Model No. A2XM-00D, A2XM-WYD

▲ P 10A

改訂版 REVISED EDITION	日付 DATE
▲	JUNE 2017



Key	Part No.	Description	Destinations	Class	QTY	Standard parts	
1	A161620904	Regulating Plate /Rear	規制板/後	(Model No.A2XM-00D, A2XM-WYD)	C	1	a-V153030803 b-V217040001 c-V116030803 d-V144040603 e-V127030604 f-V166170504
2	A161624100	Cushion	クッション (ガイド)	(Model No.A2XM-00D, A2XM-WYD)	C	2	
3	A161620600	Shoulder screw	段ねじ	(Model No.A2XM-00D, A2XM-WYD)	D	1	
4	A161620701	Gear	ギア	(Model No.A2XM-00D, A2XM-WYD)	D	1	
5	4030322601	FRICITION SHEET	摩擦板	(Model No.A2XM-00D, A2XM-WYD)	C	1	
6	A161620400	Lifting Plate	押上げ板	(Model No.A2XM-00D, A2XM-WYD)	D	1	
7	A7AH621200	Lock Lever	ロックレバー	(Model No.A2XM-00D, A2XM-WYD)	D	1	
8	A7AH621000	Pulling Coil spring	引張りコイルばね	(Model No.A2XM-00D, A2XM-WYD)	C	1	
9	4163529301	SCREW	ねじ	(Model No.A2XM-00D, A2XM-WYD)	C	1	
10	A795621301	Operation Lever	操作レバー	(Model No.A2XM-00D, A2XM-WYD)	C	1	
11	A795620800	Regulating Plate	規制板	(Model No.A2XM-00D, A2XM-WYD)	C	1	
12	4030320601	LEVER	レバー	(Model No.A2XM-00D, A2XM-WYD)	D	1	
13	A0ED620200	Guide	ガイド (前さばき)	(Model No.A2XM-00D, A2XM-WYD)	C	1	
14	A795621900	Mounting Plate	取付板	(Model No.A2XM-00D, A2XM-WYD)	D	1	
15	A161621411	Lever	レバー	(Model No.A2XM-00D, A2XM-WYD)	C	1	
16	A795565600	Plate spring	板ばね	(Model No.A2XM-00D, A2XM-WYD)	C	1	
17	A795565000	Regulating Plate	規制板	(Model No.A2XM-00D, A2XM-WYD)	D	1	
18	A0ED620701	Actuator	アクチュエータ	(Model No.A2XM-00D, A2XM-WYD)	C	1	
19	A161621600	Lifting Shaft	押上げ軸	(Model No.A2XM-00D, A2XM-WYD)	D	1	
20	A161621100	Rack	ラック	(Model No.A2XM-00D, A2XM-WYD)	C	1	
21	A161943700	Label Max Level	ラベル 積載量	(Model No.A2XM-00D, A2XM-WYD)	C	1	
22	A161943000	Label	ラベル	(Model No.A2XM-00D, A2XM-WYD)	C	1	
23	A02E940300	Label	ラベル	(Model No.A2XM-00D, A2XM-WYD)	C	1	
24	A79J620100	Paper feed Cassette	給紙カセット	(Model No.A2XM-00D, A2XM-WYD)	D	1	
25	A795565700	Holder	ホルダ	(Model No.A2XM-00D, A2XM-WYD)	C	1	
26	A795565900	Compressing Spring	圧縮ばね	(Model No.A2XM-00D, A2XM-WYD)	C	1	
27	A795565800	Lever	レバー	(Model No.A2XM-00D, A2XM-WYD)	C	1	

Key	Part No.	Description		Destinations	Class	QTY	Standard parts
28	A795565500	Compressing Spring	圧縮ばね	(Model No.A2XM-00D, A2XM-WYD)	C	2	
29	A795565100	Lock Lever	ロックレバー	(Model No.A2XM-00D, A2XM-WYD)	C	1	
30	A795565300	Cover	カバー	(Model No.A2XM-00D, A2XM-WYD)	C	1	
31	A795565400	Operation Lever	操作レバー	(Model No.A2XM-00D, A2XM-WYD)	C	1	
32	A795565200	Lock Lever	ロックレバー	(Model No.A2XM-00D, A2XM-WYD)	C	1	
33	A795622600	Auxiliary Guide /2	補助ガイド / 2	(Model No.A2XM-00D, A2XM-WYD)	C	2	
34	A795566000	Cushion	クッション	(Model No.A2XM-00D, A2XM-WYD)	C	1	
35	A795622500	Auxiliary Guide /1	補助ガイド / 1	(Model No.A2XM-00D, A2XM-WYD)	C	1	
36	A795622700	Compressing Spring	圧縮ばね	(Model No.A2XM-00D, A2XM-WYD)	C	3	



# 4th PAPER TRAY UNIT

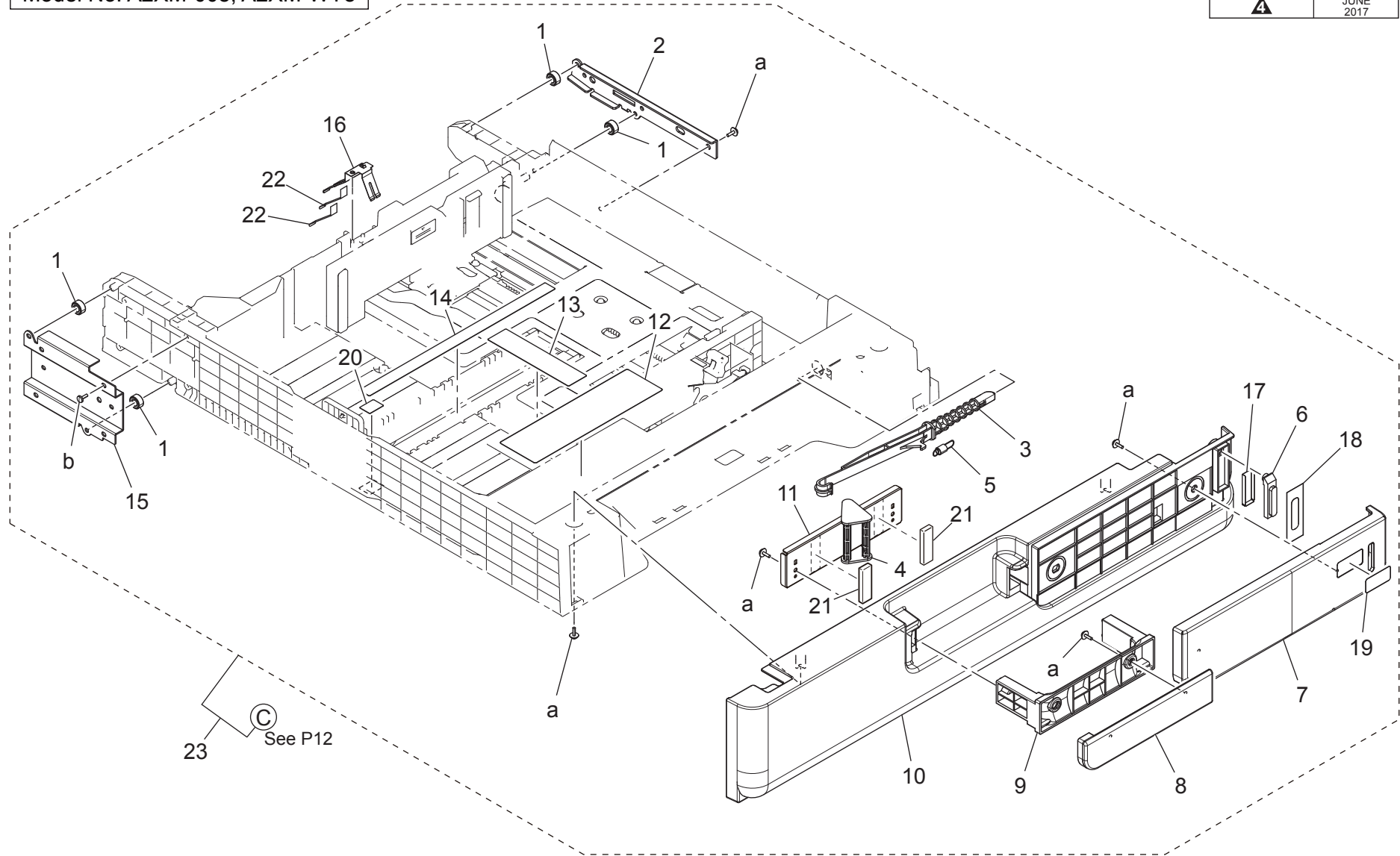
Model No. A2XM-002, A2XM-WY2

Model No. A2XM-008, A2XM-WY8



P 11

改訂版 REVISED EDITION	日付 DATE
	JUNE 2017



Key	Part No.	Description	Destinations	Class	QTY	Standard parts
1	A161623400	Roll	ころ (Model No.A2XM-002, A2XM-008,A2XM-WY2,A 2XM-WY8)	D	4	a-V153030803 b-V149030803
2	A161623104	Reinforce Plate /Right	補強板ノ右 (Model No.A2XM-002, A2XM-008,A2XM-WY2,A 2XM-WY8)	D	1	
3	A161636502	Lever	レバー (ロック) (Model No.A2XM-002, A2XM-008,A2XM-WY2,A 2XM-WY8)	C	1	
4	A161626602	Lever	レバー (解除) (Model No.A2XM-002, A2XM-008,A2XM-WY2,A 2XM-WY8)	C	1	
5	A161626800	Pulling Coil spring	引張りコイルばね (ロックレバー) (Model No.A2XM-002, A2XM-008,A2XM-WY2,A 2XM-WY8)	C	1	
6	A161626000	Lens	レンズ (ライトガイド・給紙) (Model No.A2XM-002, A2XM-008,A2XM-WY2,A 2XM-WY8)	D	1	
7	A2XM568400	Cover	カバー (4 t h パレット) (Model No.A2XM-002, A2XM-008,A2XM-WY2,A 2XM-WY8)	C	1	
8	A2XM568700	Cover	カバー (4 t h カセット取手) (Model No.A2XM-002, A2XM-008,A2XM-WY2,A 2XM-WY8)	C	1	
9	A161626900	Handle	取手 (カセット) (Model No.A2XM-002, A2XM-008,A2XM-WY2,A 2XM-WY8)	C	1	
10	A2XM568203	Cover	カバー (4 t h カセット) (Model No.A2XM-002, A2XM-008,A2XM-WY2,A 2XM-WY8)	C	1	
11	A2XM569201	Holder	ホルダ (取手) (Model No.A2XM-002, A2XM-008,A2XM-WY2,A 2XM-WY8)	D	1	
12	A161943802	Label	ラベル (用紙補給) (Model No.A2XM-002, A2XM-008,A2XM-WY2,A 2XM-WY8)	C	1	
13	A02E941500	Label Cd	ラベル C D (Model No.A2XM-002, A2XM-008,A2XM-WY2,A 2XM-WY8)	C	1	
14	A00J942202	Label FD	ラベル F D (Model No.A2XM-002, A2XM-008,A2XM-WY2,A 2XM-WY8)	C	1	
15	A161623203	Reinforce Plate /Left	補強板ノ左 (Model No.A2XM-002, A2XM-008,A2XM-WY2,A 2XM-WY8)	D	1	
16	A161622100	Ground Plate	アース板 (カセット) (Model No.A2XM-002, A2XM-008,A2XM-WY2,A 2XM-WY8)	D	1	
17	A161626200	Sheet	シート (反射板) (Model No.A2XM-002, A2XM-008,A2XM-WY2,A 2XM-WY8)	D	1	
18	A161626100	Light blocking Sheet	遮光シート (Model No.A2XM-002, A2XM-008,A2XM-WY2,A 2XM-WY8)	D	1	

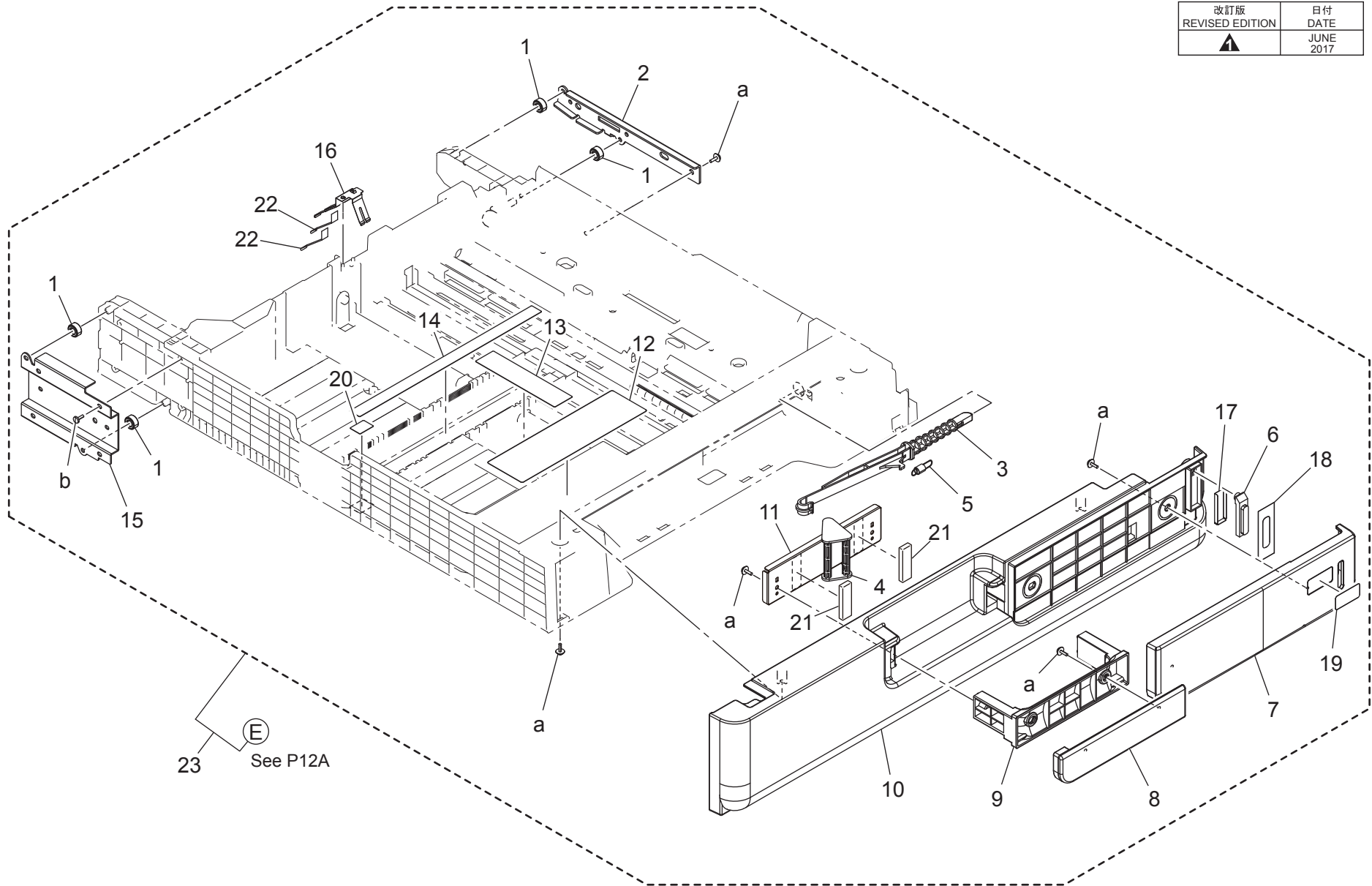
Key	Part No.	Description	Destinations	Class	QTY	Standard parts	
19	A2XM940200	Label	ラベル (給紙段数表示4)	(Model No.A2XM-002, A2XM-008,A2XM-WY2,A 2XM-WY8)	C	1	
20	A02E941300	Label Fd	ラベル F D	(Model No.A2XM-002, A2XM-008,A2XM-WY2,A 2XM-WY8)	C	1	
21	A5C1628100	Cushion	クッション	(Model No.A2XM-002, A2XM-008,A2XM-WY2,A 2XM-WY8)	D	2	
22	A55V624700	Protection Sheet	保護シート	(Model No. A2XM-008 /WY8)	C	2	
23	A2XMR70900	Cassette Assy	カセット A s s y	(Model No.A2XM-002/ WY2)	S	1	
23	A2XMR71000	Cassette Assy	カセット A s s y	(Model No.A2XM-008/ WY8)	S	1	

# 4th PAPER TRAY UNIT

Model No. A2XM-00D, A2XM-WYD

▲ P 11A

改訂版 REVISED EDITION	日付 DATE
▲	JUNE 2017



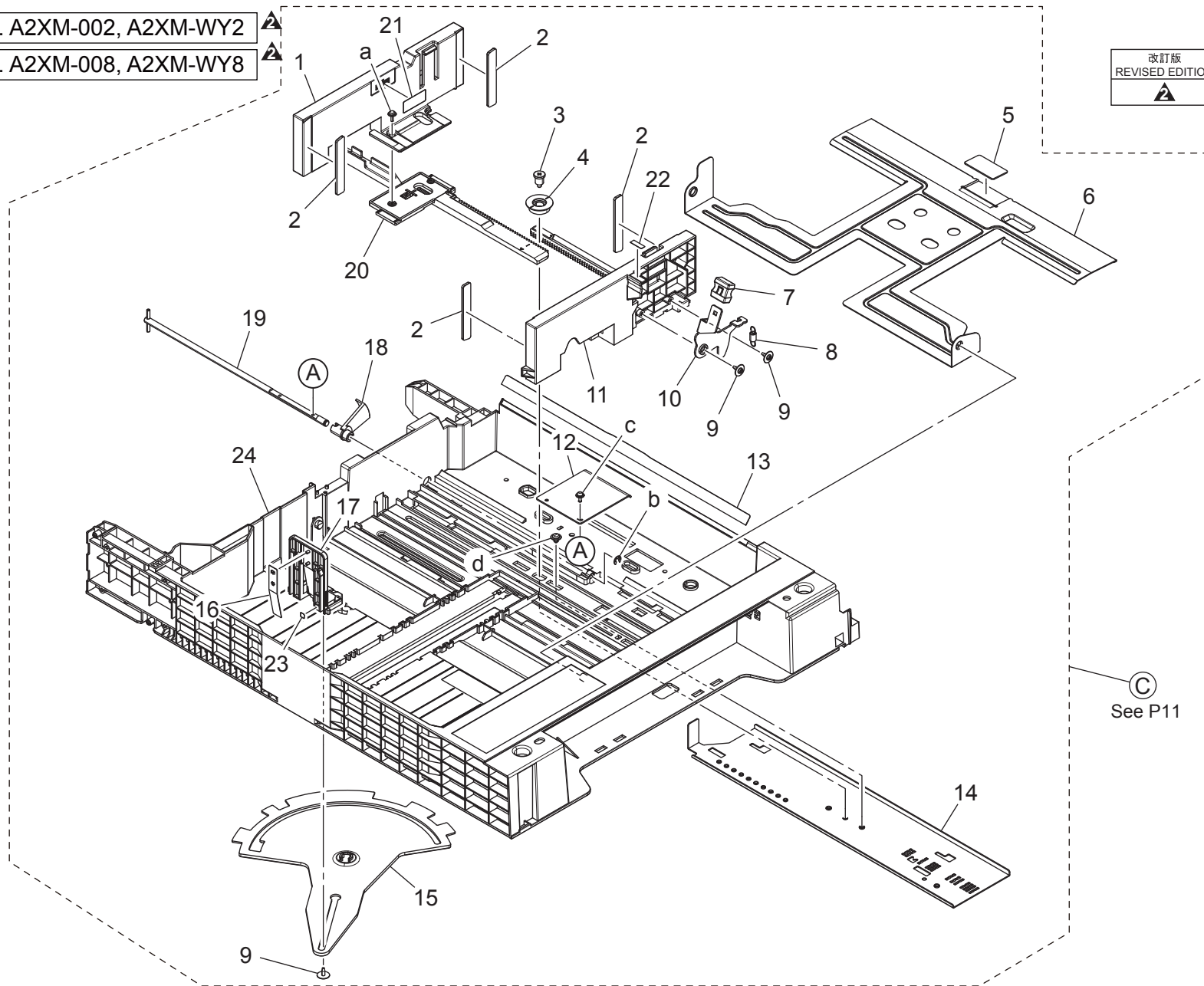
Key	Part No.	Description	Destinations	Class	QTY	Standard parts
1	A161623400	Roll	ころ (Model No.A2XM-00D, A2XM-WYD)	D	4	a-V153030803 b-V149030803
2	A79J623100	Reinforce Plate /Right	補強板/右 (Model No.A2XM-00D, A2XM-WYD)	D	1	
3	A161636502	Lever	レバー (ロック) (Model No.A2XM-00D, A2XM-WYD)	C	1	
4	A161626602	Lever	レバー (解除) (Model No.A2XM-00D, A2XM-WYD)	C	1	
5	A161626800	Pulling Coil spring	引張りコイルばね (ロックレバー) (Model No.A2XM-00D, A2XM-WYD)	C	1	
6	A161626000	Lens	レンズ (ライトガイド・給紙) (Model No.A2XM-00D, A2XM-WYD)	D	1	
7	A2XM568400	Cover	カバー (4 t h パレット) (Model No.A2XM-00D, A2XM-WYD)	C	1	
8	A2XM568700	Cover	カバー (4 t h カセット取手) (Model No.A2XM-00D, A2XM-WYD)	C	1	
9	A161626900	Handle	取手 (カセット) (Model No.A2XM-00D, A2XM-WYD)	C	1	
10	A2XM568203	Cover	カバー (4 t h カセット) (Model No.A2XM-00D, A2XM-WYD)	C	1	
11	A2XM569201	Holder	ホルダ (取手) (Model No.A2XM-00D, A2XM-WYD)	D	1	
12	A795942401	Label	ラベル (用紙補給) (Model No.A2XM-00D, A2XM-WYD)	C	1	
13	A79J941500	Label CD	ラベル C D スケール (Model No.A2XM-00D, A2XM-WYD)	C	1	
14	A79J941200	Label FD	ラベル F D スケール/ 1 (Model No.A2XM-00D, A2XM-WYD)	C	1	
15	A161623203	Reinforce Plate /Left	補強板/左 (Model No.A2XM-00D, A2XM-WYD)	D	1	
16	A161622100	Ground Plate	アース板 (カセット) (Model No.A2XM-00D, A2XM-WYD)	D	1	
17	A161626200	Sheet	シート (反射板) (Model No.A2XM-00D, A2XM-WYD)	D	1	
18	A161626100	Light blocking Sheet	遮光シート (Model No.A2XM-00D, A2XM-WYD)	D	1	
19	A2XM940200	Label	ラベル (給紙段数表示 4) (Model No.A2XM-00D, A2XM-WYD)	C	1	
20	A79J941300	Label FD	ラベル F D スケール/ 2 (Model No.A2XM-00D, A2XM-WYD)	C	1	
21	A5C1628100	Cushion	クッション (Model No.A2XM-00D, A2XM-WYD)	D	2	
22	A55V624700	Protection Sheet	保護シート (Model No.A2XM-00D, A2XM-WYD)	C	2	
23	A9HFR70200	Cassette Assy/ Lower	カセット A S S Y / 下 (Model No.A2XM-00D, A2XM-WYD)	S	1	

# 4th PAPER TRAY UNIT

Model No. A2XM-002, A2XM-WY2

Model No. A2XM-008, A2XM-WY8

改訂版 REVISED EDITION	日付 DATE
	JUNE 2017



See P11

## 4th PAPER TRAY UNIT

Key	Part No.	Description	Destinations	Class	QTY	Standard parts
1	A161620904	Regulating Plate /Rear	規制板/後 (Model No.A2XM-002, A2XM-008,A2XM-WY2,A 2XM-WY8)	C	1	a-V153030803 b-V217040001 c-V116030803 d-V144040603
2	A161624100	Cushion	クッション (ガイド) (Model No.A2XM-002, A2XM-008,A2XM-WY2,A 2XM-WY8)	C	4	
3	A161620600	Shoulder screw	段ねじ (Model No.A2XM-002, A2XM-008,A2XM-WY2,A 2XM-WY8)	D	1	
4	A161620701	Gear	ギア (Model No.A2XM-002, A2XM-008,A2XM-WY2,A 2XM-WY8)	D	1	
5	4030322601	FRICITION SHEET	摩擦板 (Model No.A2XM-002, A2XM-008,A2XM-WY2,A 2XM-WY8)	C	1	
6	A161620400	Lifting Plate	押上げ板 (Model No.A2XM-002, A2XM-008,A2XM-WY2,A 2XM-WY8)	D	1	
7	4037320401	KNOB	つまみ (Model No.A2XM-002, A2XM-008,A2XM-WY2,A 2XM-WY8)	C	1	
8	A0ED621400	Pulling Coil spring	引張りコイルばね (Model No.A2XM-002, A2XM-008,A2XM-WY2,A 2XM-WY8)	D	1	
9	4163529301	SCREW	ねじ (Model No.A2XM-002, A2XM-008,A2XM-WY2,A 2XM-WY8)	C	3	
10	A161621300	Lever	レバー (Model No.A2XM-002, A2XM-008,A2XM-WY2,A 2XM-WY8)	D	1	
11	A161620803	Regulating Plate /Front	規制板/前 (Model No.A2XM-002, A2XM-008,A2XM-WY2,A 2XM-WY8)	C	1	
12	4030320601	LEVER	レバー (Model No.A2XM-002, A2XM-008,A2XM-WY2,A 2XM-WY8)	D	1	
13	A0ED620200	Guide	ガイド (前さばき) (Model No.A2XM-002, A2XM-008,A2XM-WY2,A 2XM-WY8)	C	1	
14	A161621900	Mounting Plate	取付板 (Model No.A2XM-002, A2XM-008,A2XM-WY2,A 2XM-WY8)	D	1	
15	A161621400Old	Lever	レバー (Model No.A2XM-002, A2XM-008,A2XM-WY2,A 2XM-WY8)	C	1	
15	A161621411	Lever	レバー (Model No.A2XM-002, A2XM-008,A2XM-WY2,A 2XM-WY8)	C	1	
16	A161621800	Plate spring	板ばね (Model No.A2XM-002, A2XM-008,A2XM-WY2,A 2XM-WY8)	C	1	
17	A161621701	Regulating Plate	規制板 (後端) (Model No.A2XM-002, A2XM-008,A2XM-WY2,A 2XM-WY8)	C	1	
18	A0ED620701	Actuator	アクチュエータ (Model No.A2XM-002, A2XM-008,A2XM-WY2,A 2XM-WY8)	C	1	

Key	Part No.	Description		Destinations	Class	QTY	Standard parts
19	A161621600	Lifting Shaft	押上げ軸	(Model No.A2XM-002, A2XM-008,A2XM-WY2,A 2XM-WY8)	D	1	
20	A161621100	Rack	ラック	(Model No.A2XM-002, A2XM-008,A2XM-WY2,A 2XM-WY8)	C	1	
21	A161943700	Label Max Level	ラベル 積載量	(Model No.A2XM-002, A2XM-008,A2XM-WY2,A 2XM-WY8)	C	1	
22	A161943000	Label	ラベル	(Model No.A2XM-002, A2XM-008,A2XM-WY2,A 2XM-WY8)	C	1	
23	A02E940300	Label	ラベル	(Model No.A2XM-002, A2XM-008,A2XM-WY2,A 2XM-WY8)	C	1	
24	A161620107	Paper feed Cassette	給紙カセット (A 3)	(Model No.A2XM-002, A2XM-008,A2XM-WY2,A 2XM-WY8)	D	1	

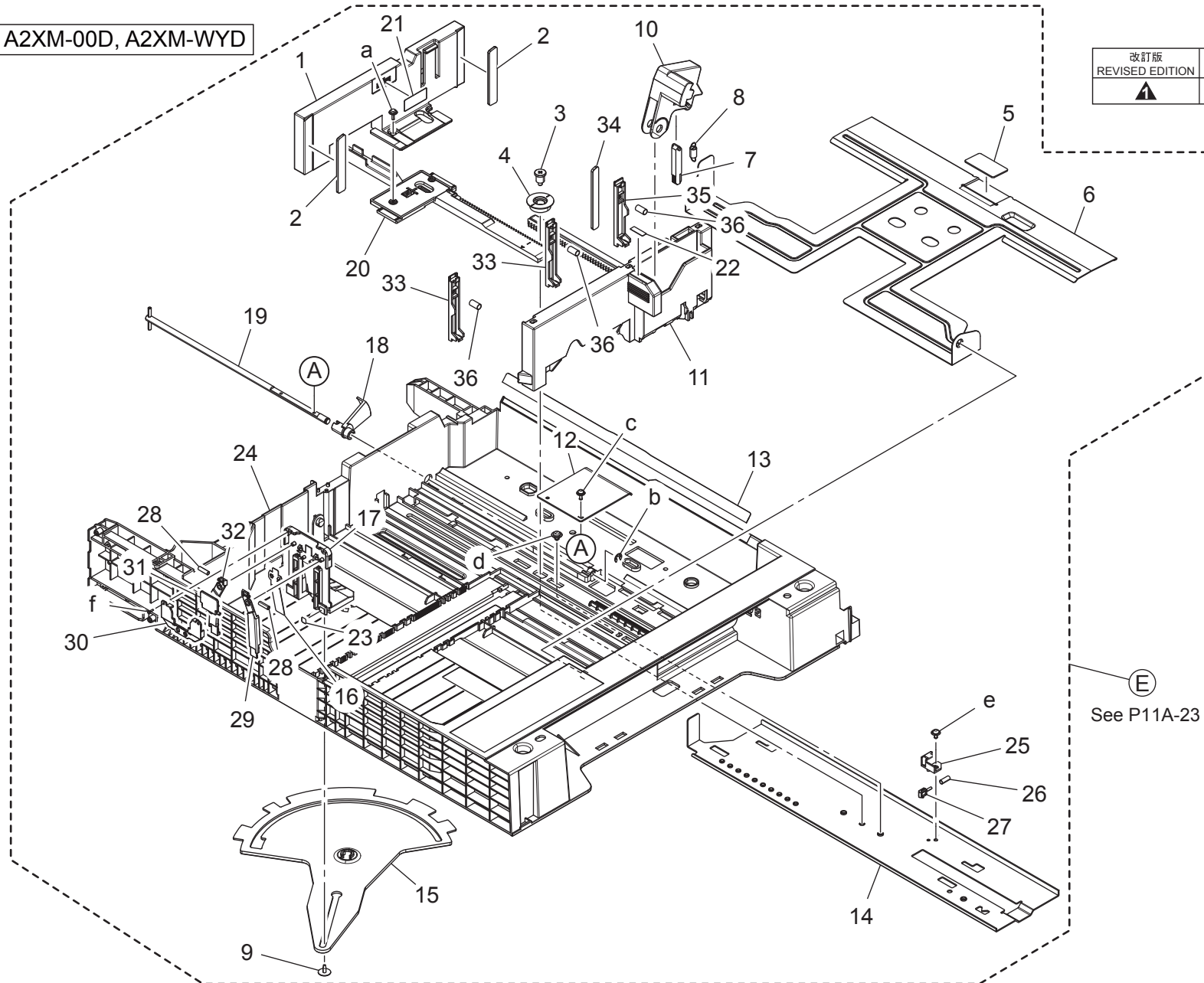


# 4th PAPER TRAY UNIT

Model No. A2XM-00D, A2XM-WYD

▲ P 12A

改訂版 REVISED EDITION	日付 DATE
▲	JUNE 2017



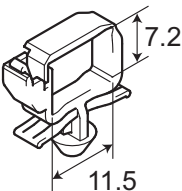
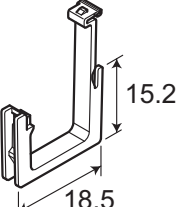
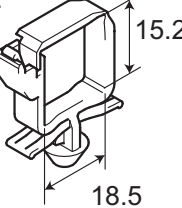
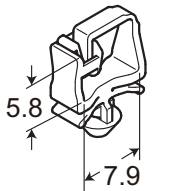
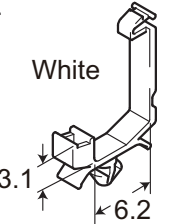
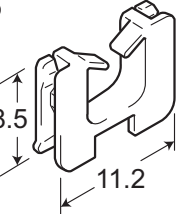
Ⓔ  
See P11A-23

## 4th PAPER TRAY UNIT

Key	Part No.	Description	Destinations	Class	QTY	Standard parts
1	A161620904	Regulating Plate /Rear	規制板/後 (Model No.A2XM-00D, A2XM-WYD)	C	1	a-V153030803 b-V217040001 c-V116030803 d-V144040603 e-V127030604 f-V166170504
2	A161624100	Cushion	クッション (ガイド) (Model No.A2XM-00D, A2XM-WYD)	C	2	
3	A161620600	Shoulder screw	段ねじ (Model No.A2XM-00D, A2XM-WYD)	D	1	
4	A161620701	Gear	ギア (Model No.A2XM-00D, A2XM-WYD)	D	1	
5	4030322601	FRICITION SHEET	摩擦板 (Model No.A2XM-00D, A2XM-WYD)	C	1	
6	A161620400	Lifting Plate	押上げ板 (Model No.A2XM-00D, A2XM-WYD)	D	1	
7	A7AH621200	Lock Lever	ロックレバー (Model No.A2XM-00D, A2XM-WYD)	D	1	
8	A7AH621000	Pulling Coil spring	引張りコイルばね (Model No.A2XM-00D, A2XM-WYD)	C	1	
9	4163529301	SCREW	ねじ (Model No.A2XM-00D, A2XM-WYD)	C	1	
10	A795621301	Operation Lever	操作レバー (Model No.A2XM-00D, A2XM-WYD)	C	1	
11	A795620800	Regulating Plate	規制板 (Model No.A2XM-00D, A2XM-WYD)	C	1	
12	4030320601	LEVER	レバー (Model No.A2XM-00D, A2XM-WYD)	D	1	
13	A0ED620200	Guide	ガイド (前さばき) (Model No.A2XM-00D, A2XM-WYD)	C	1	
14	A795621900	Mounting Plate	取付板 (Model No.A2XM-00D, A2XM-WYD)	D	1	
15	A161621411	Lever	レバー (Model No.A2XM-00D, A2XM-WYD)	C	1	
16	A795565600	Plate spring	板ばね (Model No.A2XM-00D, A2XM-WYD)	C	1	
17	A795565000	Regulating Plate	規制板 (Model No.A2XM-00D, A2XM-WYD)	D	1	
18	A0ED620701	Actuator	アクチュエータ (Model No.A2XM-00D, A2XM-WYD)	C	1	
19	A161621600	Lifting Shaft	押上げ軸 (Model No.A2XM-00D, A2XM-WYD)	D	1	
20	A161621100	Rack	ラック (Model No.A2XM-00D, A2XM-WYD)	C	1	
21	A161943700	Label Max Level	ラベル 積載量 (Model No.A2XM-00D, A2XM-WYD)	C	1	
22	A161943000	Label	ラベル (Model No.A2XM-00D, A2XM-WYD)	C	1	
23	A02E940300	Label	ラベル (Model No.A2XM-00D, A2XM-WYD)	C	1	
24	A79J620100	Paper feed Cassette	給紙カセット (Model No.A2XM-00D, A2XM-WYD)	D	1	
25	A795565700	Holder	ホルダ (Model No.A2XM-00D, A2XM-WYD)	C	1	
26	A795565900	Compressing Spring	圧縮ばね (Model No.A2XM-00D, A2XM-WYD)	C	1	
27	A795565800	Lever	レバー (Model No.A2XM-00D, A2XM-WYD)	C	1	

Key	Part No.	Description		Destinations	Class	QTY	Standard parts
28	A795565500	Compressing Spring	圧縮ばね	(Model No.A2XM-00D, A2XM-WYD)	C	2	
29	A795565100	Lock Lever	ロックレバー	(Model No.A2XM-00D, A2XM-WYD)	C	1	
30	A795565300	Cover	カバー	(Model No.A2XM-00D, A2XM-WYD)	C	1	
31	A795565400	Operation Lever	操作レバー	(Model No.A2XM-00D, A2XM-WYD)	C	1	
32	A795565200	Lock Lever	ロックレバー	(Model No.A2XM-00D, A2XM-WYD)	C	1	
33	A795622600	Auxiliary Guide /2	補助ガイド / 2	(Model No.A2XM-00D, A2XM-WYD)	C	2	
34	A795566000	Cushion	クッション	(Model No.A2XM-00D, A2XM-WYD)	C	1	
35	A795622500	Auxiliary Guide /1	補助ガイド / 1	(Model No.A2XM-00D, A2XM-WYD)	C	1	
36	A795622700	Compressing Spring	圧縮ばね	(Model No.A2XM-00D, A2XM-WYD)	C	3	

# WIRING ACCESSORIES AND JIGS


<p>1</p> 	<p>6</p> 						
<p>2</p> 							
<p>3</p> 							
<p>4</p> <p>White</p> 							
<p>5</p> 							

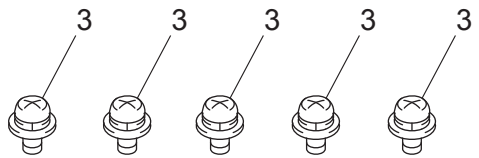
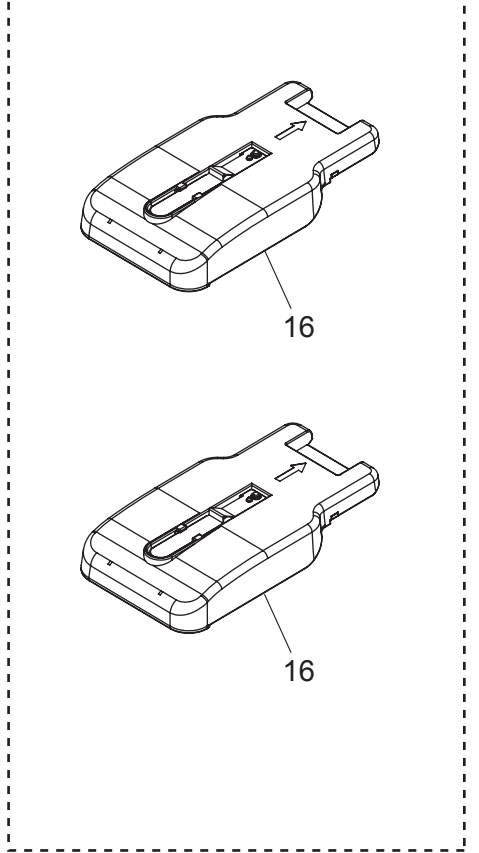
# WIRING ACCESSORIES AND JIGS


Key	Part No.	Description	Destinations	Class	QTY	Standard parts
1	V500010082	Locking Wire Saddle		D		
2	V500010083	Locking Wire Saddle		D		
3	V500020098	Mini Locking wire saddle		D		
4	V500020099	Mini Locking wire saddle		D		
5	V570010021	Saddle		D		
6	V570010026	Locking Edge Saddle		D		

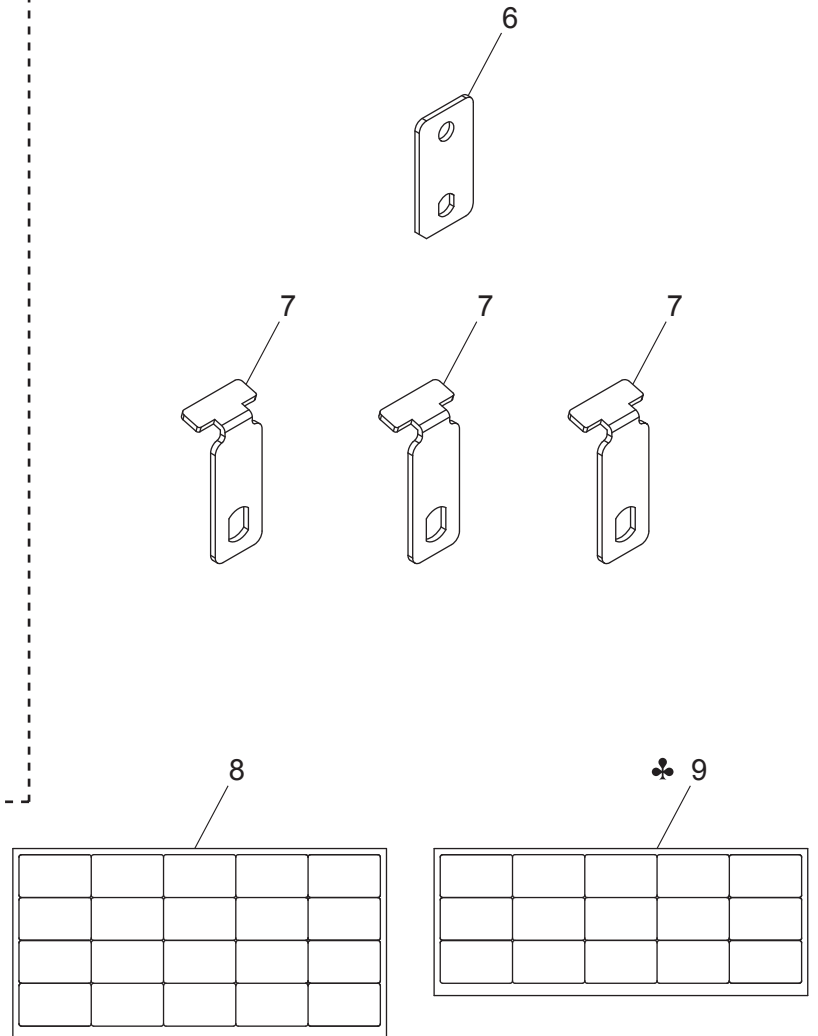
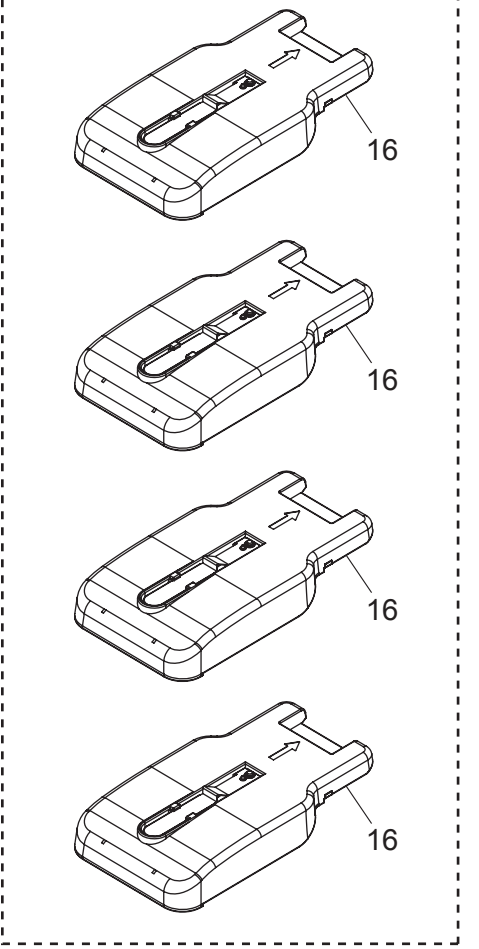
# ACCESSORY PARTS

改訂版 REVISED EDITION	日付 DATE
	JANUARY 2017

(Model No. A2XM-002/WY2) 



(Model No. A2XM-008/WY8) 





# MAINTENANCE LIST

● The items with no Page/Key numbers are not handled as spare parts.

No.	Section	PM Parts Description	Maintenance Cycle (K=1,000)		Parts No.	Destinations	Page/Key	Note
			QTY	Replace				
1	Paper Take-up Section	Pick-up Roller	1	300K	A5C1562200		P7-27	*1 *2
2		Feed Roller	1	300K	A00J563600		P7-15	*1 *2
3		Separation Roller	1	300K	A00J563600		P8-7	*1 *2
4		Pick-up Roller	1	300K	A5C1562200		P7-27	*1 *2
5		Feed Roller	1	300K	A00J563600		P7-15	*1 *2
6		Separation Roller	1	300K	A00J563600		P8-7	*1 *2

\*1: Actual durable cycle (life counter value)

\*2: Replace those parts at the same time.



# メンテナンスリスト

● ページ / キーナンバーのないものは、アフターサービス部品ではありません。

No.	区分	PM 部品名称	サイクル (K=1,000)		部品番号	仕向地	頁 / キー	備考
			員数	交換				
1	給紙部	ピックアップローラー	1	300K	A5C1562200		P7-27	*1 *2
2		給紙ローラー	1	300K	A00J563600		P7-15	*1 *2
3		分離ローラー	1	300K	A00J563600		P8-7	*1 *2
4		ピックアップローラー	1	300K	A5C1562200		P7-27	*1 *2
5		給紙ローラー	1	300K	A00J563600		P7-15	*1 *2
6		分離ローラー	1	300K	A00J563600		P8-7	*1 *2

\*1: ライフカウンター値

\*2: 同時交換する。

DESTINATION

Destination No.		Destinations		V	Hz	Model No.
A	A1	JAPAN		100	50/60	A2XM-002/ A2XM-008/ A2XM-00D
	A2	JAPAN				
B		USA, CANADA		120	60	A2XM-WY2/ A2XM-WY8/ A2XM-WYD
C		EUROPEAN TYPE		220-240	50/60	A2XM-WY2/ A2XM-WY8/ A2XM-WYD
D	D1	S.E ASIA TYPE	THAILAND, SRI LANKA, SINGAPORE, MALAYSIA, HONG KONG, PAKISTAN, INDIA, BANGLADESH, INDONESIA	220-240	50/60	A2XM-WY2/ A2XM-WY8/ A2XM-WYD
	D3	OCEANIA TYPE	AUSTRALIA, NEW ZEALAND	220-240	50/60	A2XM-WY2/ A2XM-WY8/ A2XM-WYD
E		PHILIPPINES		220-240	50/60	A2XM-WY2/ A2XM-WY8/ A2XM-WYD
F	F1	SAUDI ARABIA				
	F2	SAUDI ARABIA		220-240	50/60	A2XM-WY2/ A2XM-WY8/ A2XM-WYD

Destination No.		Destinations	V	Hz	Model No.
G	G1	C.S AMERICA	220-240	50/60	A2XM-WY2/ A2XM-WY8/ A2XM-WYD
	G2	C.S AMERICA	120	60	A2XM-WY2/ A2XM-WY8/ A2XM-WYD
H		TAIWAN	110	60	A2XM-WY2/ A2XM-WY8/ A2XM-WYD
I		JORDAN, LEBANON, SYRIA, SOUTH AFRICA, IRAQ, IRAN, N.YEMEN, CAMER- OON, UAE, BAHRAIN, OMAN, QATAR, KUWAIT, KENYA, TUNISIA, IVORY COAST, MOROCCO	220-240	50/60	A2XM-WY2/ A2XM-WY8/ A2XM-WYD
J		CHINA	220-240	50/60	A2XM-WY2/ A2XM-WY8/ A2XM-WYD
K		KOREA	220-240	50/60	A2XM-WY2/ A2XM-WY8/ A2XM-WYD