

KONICA MINOLTA

PARTS GUIDE MANUAL

APRIL 2014

PF-P14
A73H

INFORMATION FOR PARTS GUIDE MANUAL

To find correct Parts No., refer to the "HOW TO MAKE THE BEST USE OF THIS MANUAL" in the following page.

HOW TO MAKE THE BEST USE OF THIS MANUAL

- 1 When you order, please check the proper figures beforehand that are on Our Parts Guide Manual, and order with the appropriate figures.
- 2 For screws, Nuts, Washers, retaining rings and Pins which are used in this model, one letter is shown on the Standard parts column of Parts list and exploded diagrams.
- 3 In order to maintain safety of the product, some specific parts composed of this product are set up as "essential safety parts".
- 4 The assigned parts number for the "essential safety parts" is indicated as "SP00-****".
When replacing these parts, follow precautions for disassembling and installing which are listed in the Service Manual.
Do not use any parts that are not set up as
- 5 ♣ means that there are exclusive parts for each destination.
Please check the appropriate destination when you order.
- 6 Revision Mark
Marked as ▲ on the illustration shows that the revision has been made.
- 7 All rights reserved. (any reprints or quotations are prohibited.)
Use of this parts guide manual should be strictly supervised to avoid disclosure of confidential information.

パーツガイドマニュアルのご案内

サービス部品をご発注の際には、下記に示す“パーツガイドマニュアルの活用にあたって”をご参照の上、正しい部品番号にてお願い致します。

パーツガイドマニュアルの活用にあたって

- 1 部品発注の際には、掲載されている部品番号の桁数を確認し、掲載されている桁数で発注願います。
- 2 この製品に使用されているネジ、ナット、ワッシャー、止め輪、ピンなどは、リストの右側の Standard parts 欄に a,b,c,……で表示し、イラストにも a,b,c,……表示してあります。
- 3 製品の安全性を維持する為に、製品に使用される特定の部品を「重要保安部品」として設定しています。
- 4 重要保安部品の部品番号は、“SP00-****”と記載されていますので、部品交換時は、サービスマニュアル記載の分解・組み立ての注意事項に従って作業をして下さい。
また、指定以外の部品は一切使用しないで下さい。
- 5 本文に ♣ が表示されている部品は、仕向け地毎に専用部品がある事を意味しています。
オーダーされる時は、仕向け地を確認して下さい。
- 6 改訂記号について
イラスト上に ▲ 印が表示されている部分は、改訂された事を表します。
- 7 著作権所有（無断転載及び無断引用の禁止）
本パーツガイドマニュアルについては、機密保持等その扱いには十分注意して下さい。万一取り扱いを誤った場合には、法律で処罰されることがあります。

CONTENTS

No.	DESCRIPTION	名称	PAGE No.
1	EXTERNAL PARTS	外装部	P1
2	FRAME SECTION	フレーム部	P2
3	PAPER TAKE-UP SECTION	給紙部	P3
4	DRIVE SECTION	駆動部	P4
5	PAPER TRAY SECTION	給紙トレイ部	P5 P6
6	WIRING ACCESSORIES AND JIGS	配線部品・治具	P7

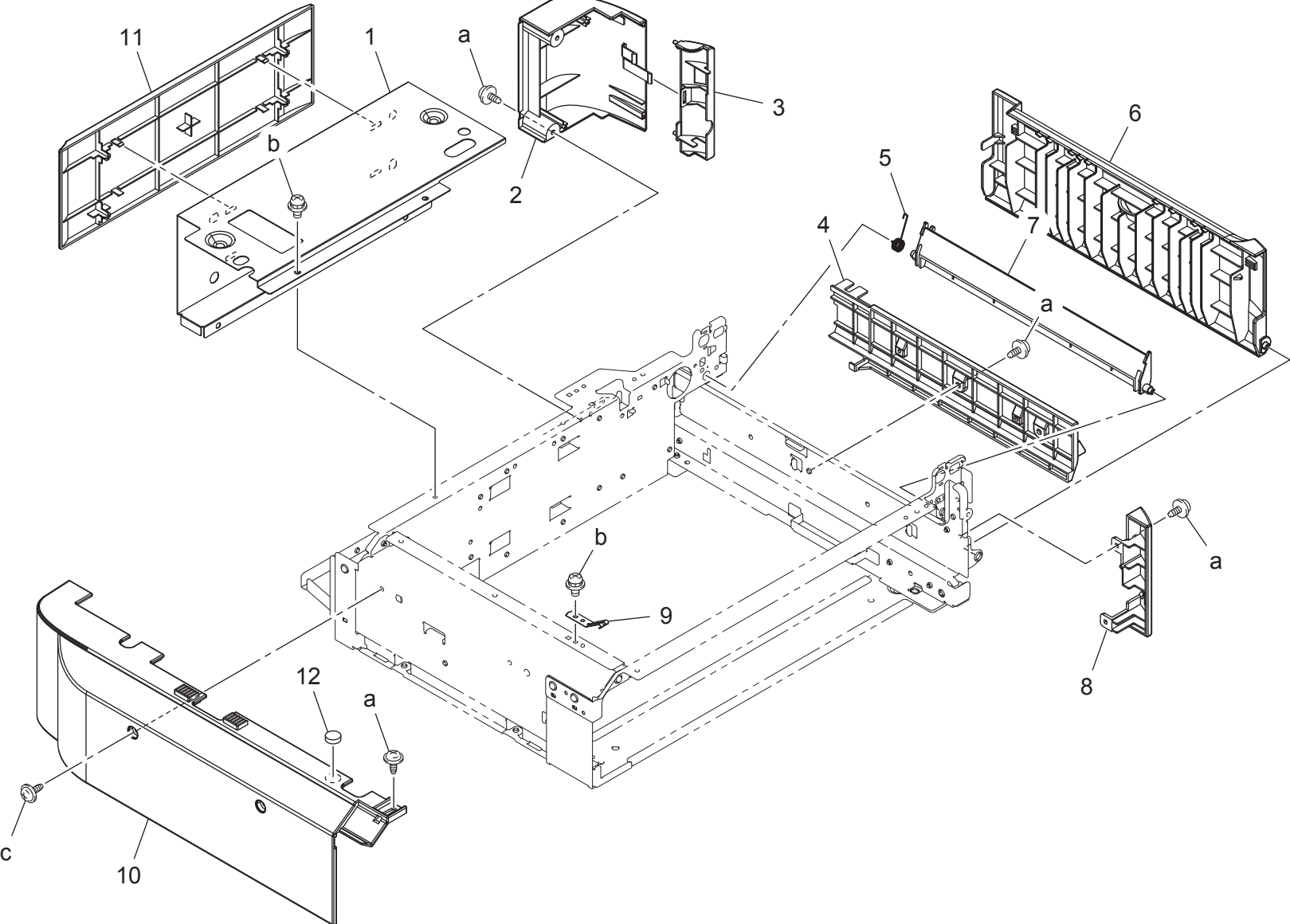
INDEX

Parts No.	Page No.
0978381101	5-1
1033440203	6-13
1065587202	7-1
1067250301	3-7
1164300403	4-13
1164300502	4-12
4004533901	4-10
4131253602	3-14
4131300301	4-2
4131353202	4-11
4134588202	4-21
4138324401	6-7
4138326103	6-1
4138731601	6-14
4139231901	2-5
4498382501	5-2
4517210100	3-11
4537331401	5-4
4537331501	5-3
4537332401	6-5
4537332501	6-4
4537333701	4-8
4537333801	2-20
4537336001	4-9
4537336101	4-17
4537336903	3-20
4537337003	3-1
4537337104	3-17
4537337201	3-18
4537337401	3-19
4537337701	2-16
4537338001	3-9
4537338102	3-5
4537338213	1-7
4537338601	3-13
4537338701	3-15
4537338802	3-8
4537339201	3-10
4537339302	3-6
4537339601	6-10

Parts No.	Page No.
4537339701	1-5
4537621400	6-6
4537639400	6-9
4537639500	6-11
4658015106	6-2
4658300501	6-8
4658304601	6-12
4658351701	3-12
9332371011	2-17
A00T651300	5-5
A00T940500	5-7
A011M10000	4-1
A011M20000	4-3
A0CR121900	1-12
A0CR121900	2-4
A0VD624800	6-3
A0WJ682103	1-6
A0WJ682200	1-4
A0WJ682300	3-22
A0WJ682400	5-8
A0WJ682600	3-2
A0WJ682700	3-3
A0WJ682800	3-4
A0WJ683001	2-11
A0WJ683101	2-14
A0WJ683202	2-7
A0WJ683301	2-6
A0WJ683401	2-13
A0WJ683801	2-2
A0WJ684200	2-10
A0WJ684601	2-12
A0WJ684701	2-1
A0WJ685102	1-2
A0WJ685400	1-8
A0WJ685502	1-3
A0WJ685600	1-11
A0WJ686001	1-1
A0WJ686203	1-10
A0WJ687000	4-18
A0WJ687100	4-16

Parts No.	Page No.
A0WJ687200	4-15
A0WJ687301	4-4
A0WJ687401	4-7
A0WJ687500	4-5
A0WJ687900	4-6
A0WJ688102	4-14
A0WJ689101	2-18
A0WJ689400	1-9
A0WJ689400	2-9
A0WJ689500	2-19
A0WJ942100	6-15
A0WJG67000	2-8
A0WJG67100	4-19
A0WJN10000	2-21
A0WJN10300	3-21
A0WJN10400	2-22
A0WJN10500	2-23
A0WJR70100	5-6
A108M50100	2-3
A108R90000	3-16
A4Y6H00100	2-15
A4Y6N10000	4-20
A73H339200	3-23
V500010023	7-3
V501010001	7-4
V570010021	7-2

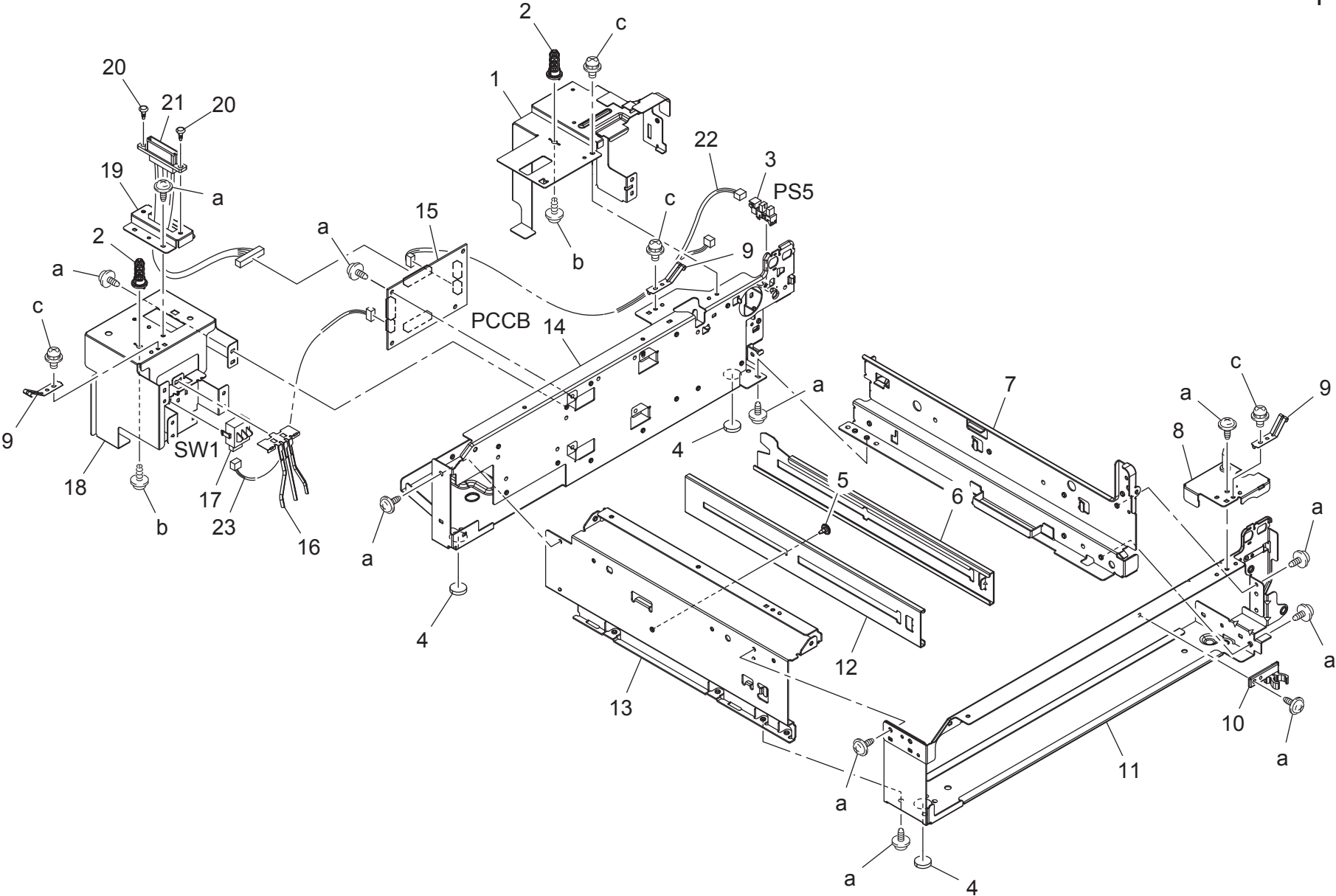
EXTERNAL PARTS



EXTERNAL PARTS

Key	Part No.	Description	Destinations	Class	QTY	Standard parts
1	A0WJ686001	Rear Cover		C	1	a-V144030603 b-V116030603 c-V137030804
2	A0WJ685102	Right Rear Cover		C	1	
3	A0WJ685502	Right Cover		C	1	
4	A0WJ682200	Guide		C	1	
5	4537339701	TORSION SPRING		C	1	
6	A0WJ682103	Conveyance Cover		C	1	
7	4537338213	GUIDE		I	1	
8	A0WJ685400	Right Front Cover		C	1	
9	A0WJ689400	Plate spring		C	1	
10	A0WJ686203	Left Cover		C	1	
11	A0WJ685600	Rear Cover		C	1	
12	A0CR121900	Rubber Foot		D	1	

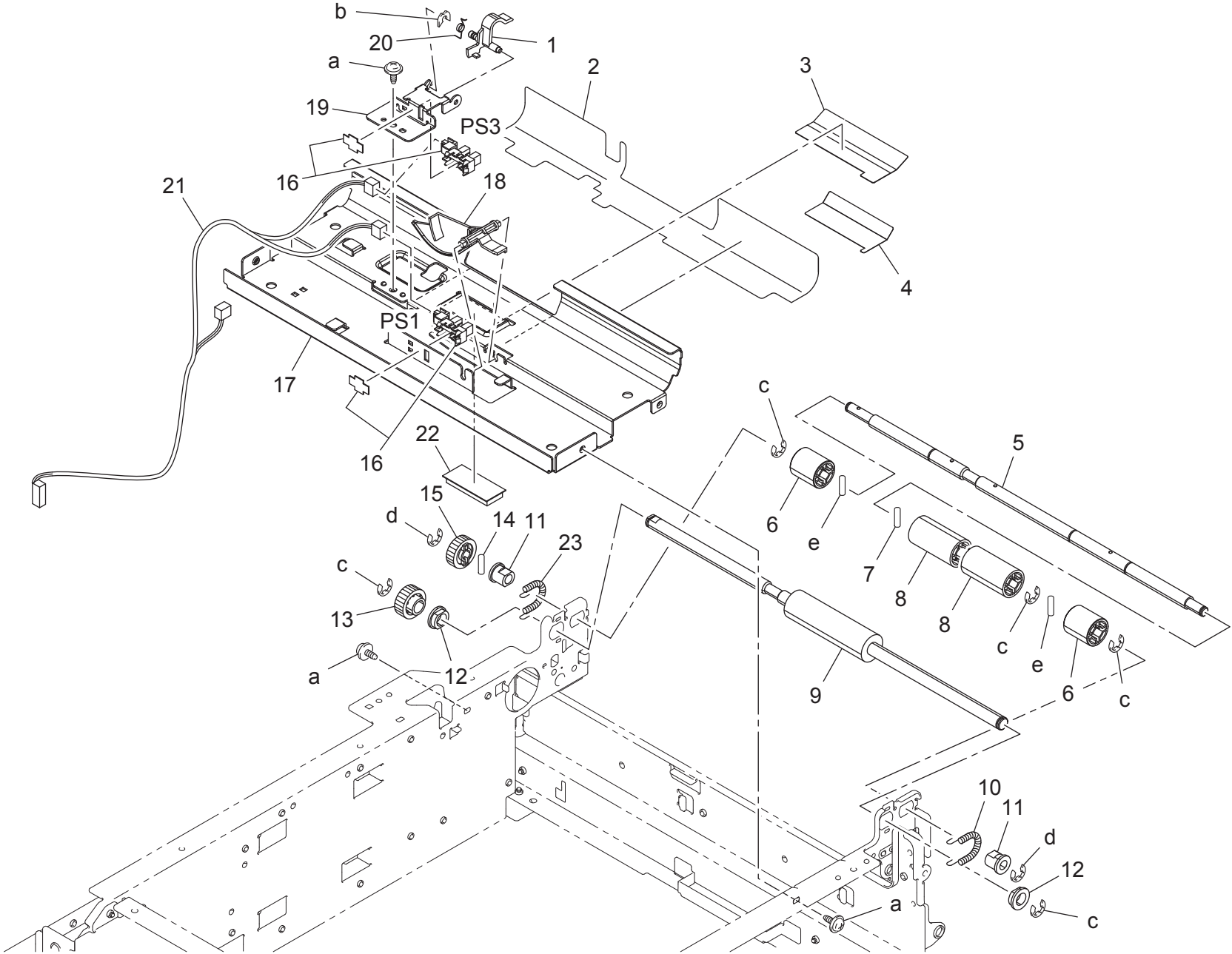
FRAME SECTION



FRAME SECTION

Key	Part No.	Description	Destinations	Class	QTY	Standard parts
1	A0WJ684701	Frame /Right rear		D	1	a-V144030603 b-V153031003 c-V116030603
2	A0WJ683801	Positioning Pin		D	2	
3	A108M50100	Photointerrupter		B	1	
4	A0CR121900	Rubber Foot		D	3	
5	4139231901	SHOULDER SCREW		C	1	
6	A0WJ683301	Auxiliary Rail /Right		D	1	
7	A0WJ683202	Rail /Right		D	1	
8	A0WJG67000	Axle Plate		D	1	
9	A0WJ689400	Plate spring		C	3	
10	A0WJ684200	Holder		C	1	
11	A0WJ683001	Frame /Front		D	1	
12	A0WJ684601	Rail		D	1	
13	A0WJ683401	Rail /Left		D	1	
14	A0WJ683101	Frame /Rear		D	1	
15	A4Y6H00100	PWB Assembly (PCCB)		I	1	
16	4537337701	PLATE SPRING		D	1	
17	9332371011	SWITCH(DETECT)		C	1	
18	A0WJ689101	Mounting Plate		D	1	
19	A0WJ689500	Mounting Plate		D	1	
20	4537333801	SHOULDER SCREW		D	2	
21	A0WJN10000	Paperfeed Wiring /1		D	1	
22	A0WJN10400	Sensor Wiring /2		D	1	
23	A0WJN10500	Sensor Wiring /3		D	1	

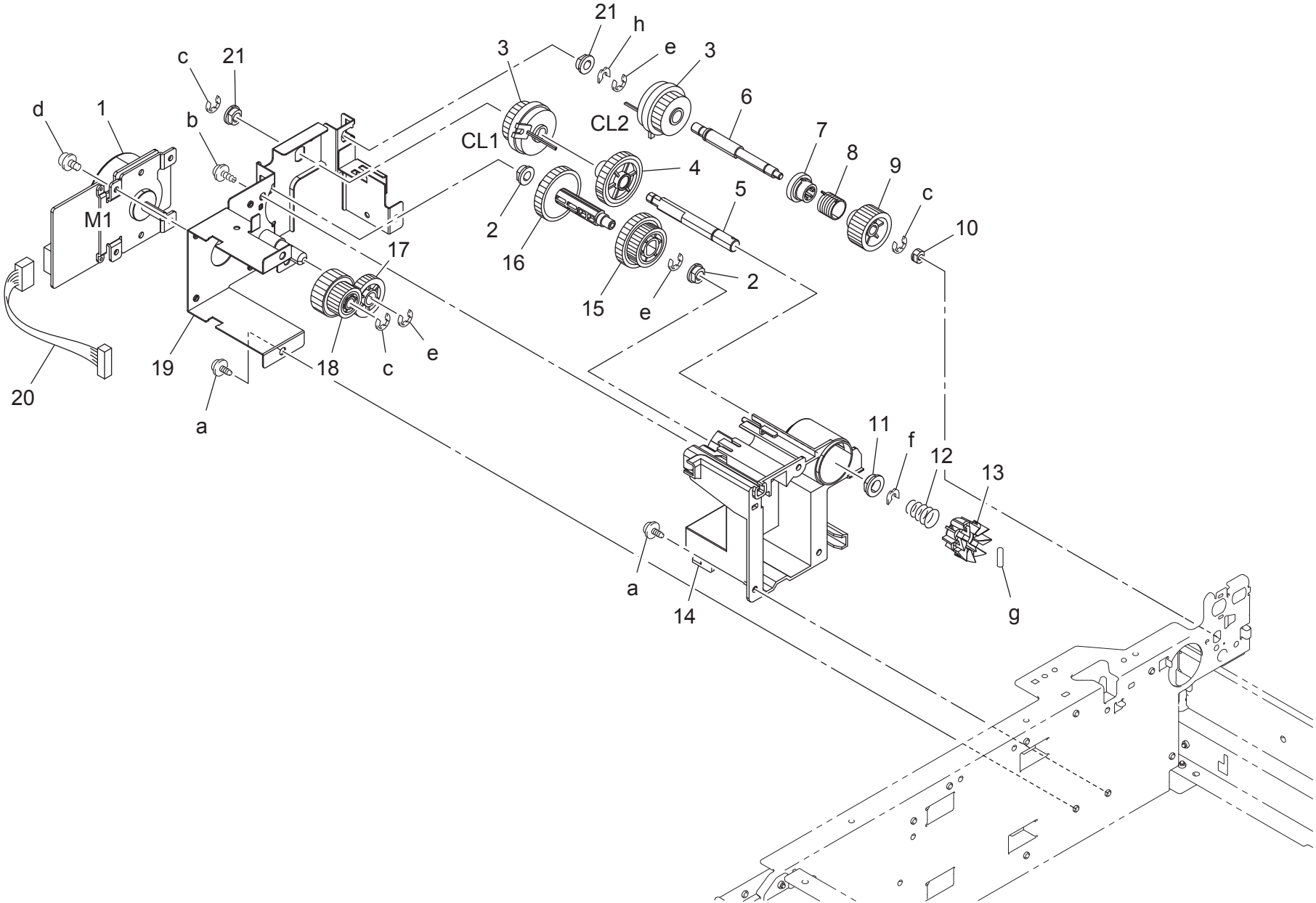
PAPER TAKE-UP SECTION



PAPER TAKE-UP SECTION

Key	Part No.	Description	Destinations	Class	QTY	Standard parts
1	4537337003	ACTUATOR		C	1	a-V144030603 b-V218030086 c-V217060050 d-V217040001 e-V233201050
2	A0WJ682600	Sheet		D	1	
3	A0WJ682700	Guide		D	1	
4	A0WJ682800	Slide Part		D	1	
5	4537338102	SHAFT		D	1	
6	4537339302	ROLLER		C	2	
7	1067250301	PIN		D	1	
8	4537338802	ROLLER		C	2	
9	4537338001	ROLLER		C	1	
10	4537339201	TENSION SPRING		C	1	
11	4517210100	BUSHING		C	2	
12	4658351701	BUSHING		C	2	
13	4537338601	GEAR 22T		C	1	
14	4131253602	PIN		C	1	
15	4537338701	GEAR 22T		C	1	
16	A108R90000	PHOTO INTERRUPTER		I	2	
17	4537337104	Guide Plate		D	1	
18	4537337201	ACTUATOR		C	1	
19	4537337401	BRACKET		D	1	
20	4537336903	TORSION SPRING		C	1	
21	A0WJN10300	Sensor Wiring /1		D	1	
22	A0WJ682300	Brush /1		C	1	
23	A73H339200	Pulling Coil spring		C	1	

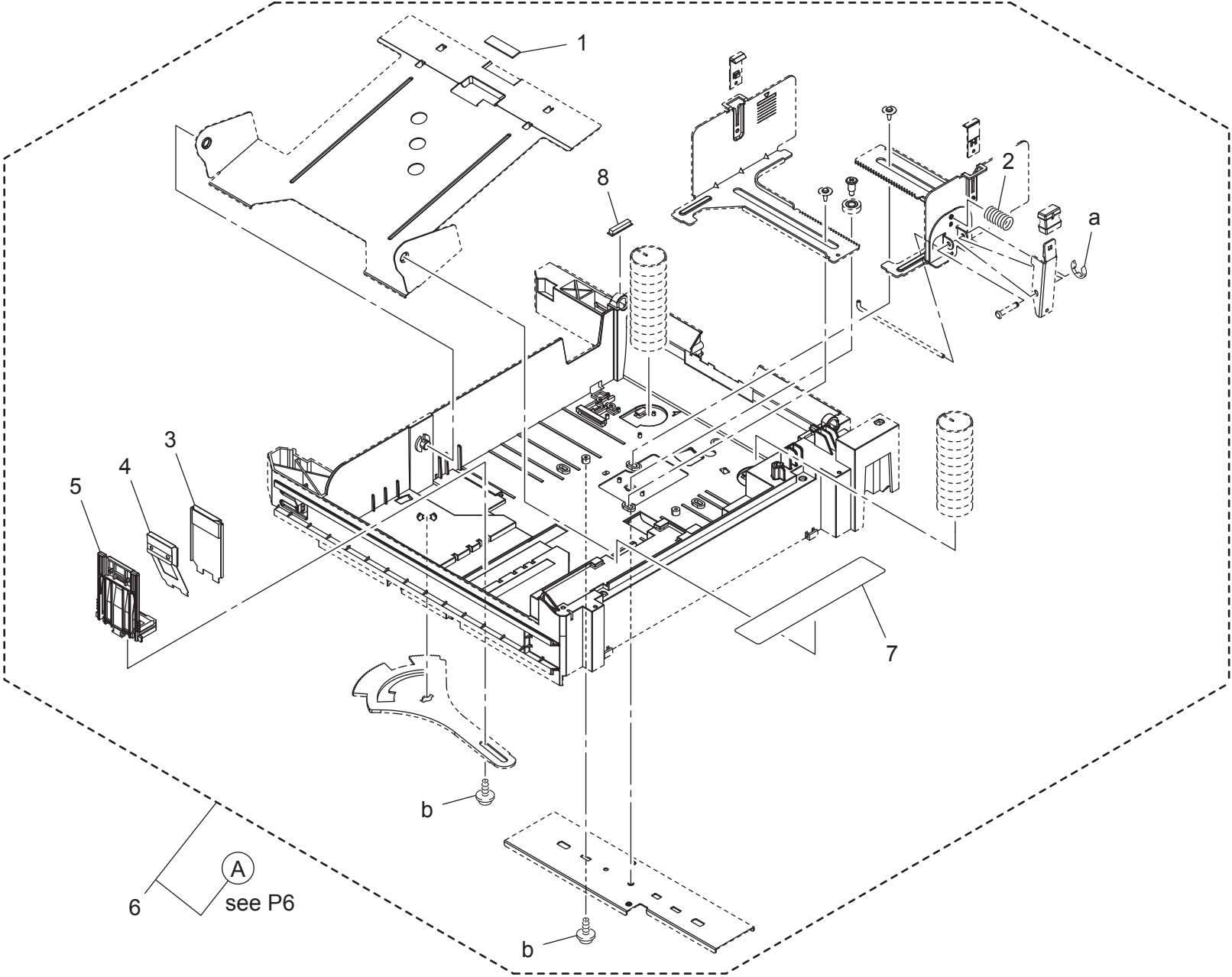
DRIVE SECTION



DRIVE SECTION

Key	Part No.	Description	Destinations	Class	QTY	Standard parts
1	A011M10000	BRUSHLESS MOTOR		B	1	a-V144030603 b-V153030803 c-V217040001 d-V116030603 e-V217060050 f-V218060086 g-V231301450 h-V218040086
2	4131300301	BUSHING	ブラシレスモーター／10 軸受	C	2	
3	A011M20000	CLUTCH	クラッチ	C	2	
4	A0WJ687301	Gear 32T	ギヤ 32 T	C	1	
5	A0WJ687500	Drive Shaft	駆動軸 (給紙 CL)	D	1	
6	A0WJ687900	Drive Shaft	駆動軸 (搬送 CL)	D	1	
7	A0WJ687401	Drive Pulley	駆動プーリ	C	1	
8	4537333701	TORSION SPRING	ねじりコイルばね	C	1	
9	4537336001	GEAR	ギヤ	C	1	
10	4004533901	BUSHING	軸受	C	1	
11	4131353202	BUSHING	軸受	C	1	
12	1164300502	PRESSURE SPRING	圧縮コイルばね	C	1	
13	1164300403	PAWL	爪	C	1	
14	A0WJ688102	Holder	ホルダ (給紙駆動軸)	D	1	
15	A0WJ687200	Gear 24/32T	ギヤ 24 / 32 T	C	1	
16	A0WJ687100	Gear 32T	ギヤ 32 T	C	1	
17	4537336101	GEAR 24T	ギヤ 24 T	C	1	
18	A0WJ687000	Gear 18/50T	ギヤ 18 / 50 T	C	1	
19	A0WJG67100	Motor Mounting Plate Supporting Shaft	モーター取付板カシメ	D	1	
20	A4Y6N10000	Drive Wiring	駆動束線	D	1	
21	4134588202	BUSHING	軸受	D	2	

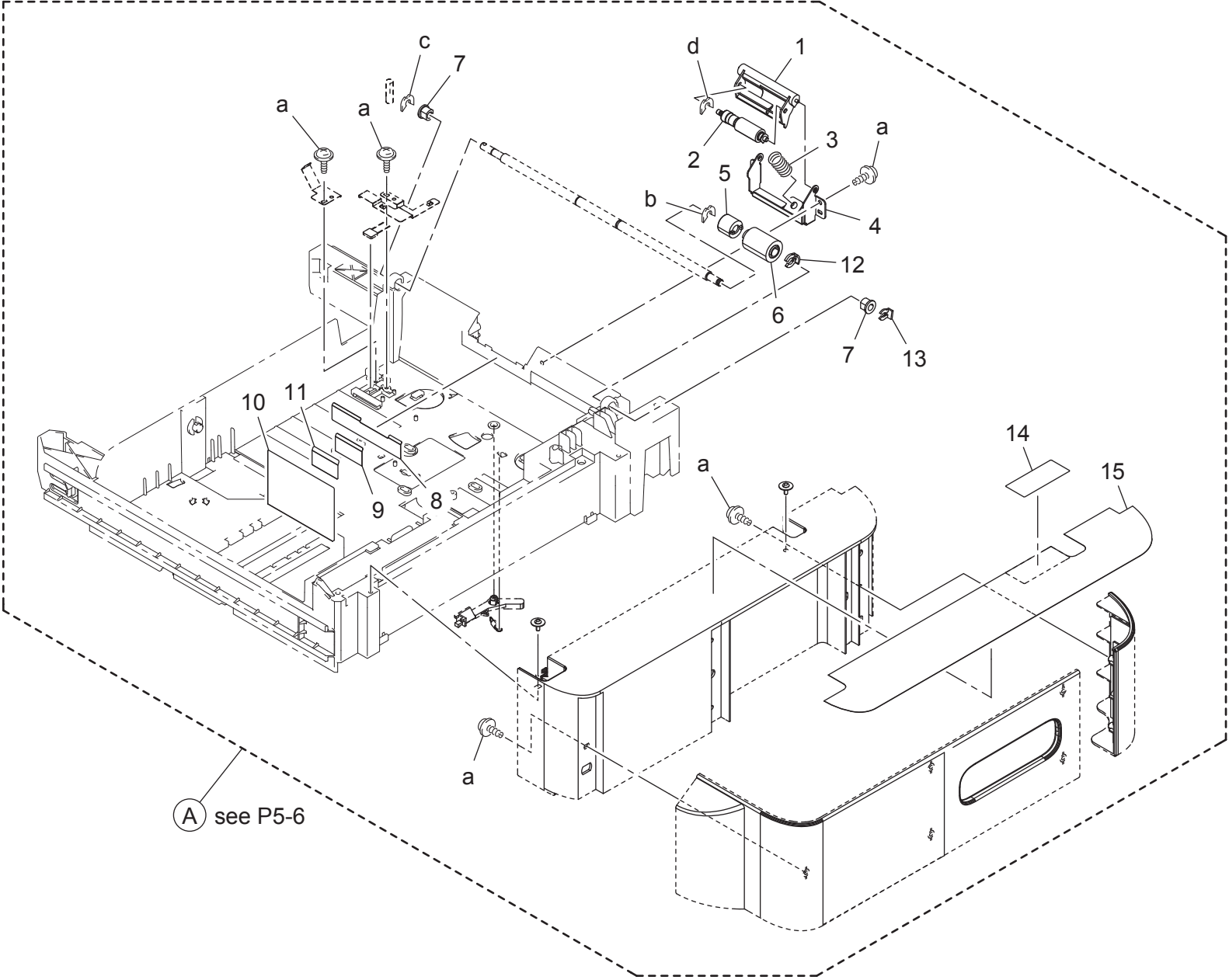
PAPER TRAY SECTION



PAPER TRAY SECTION

Key	Part No.	Description	Destinations	Class	QTY	Standard parts
1	0978381101	FRICITION SHEET		C	1	a-V217030001 b-V153030803
2	4498382501	PRESSURE SPRING		C	1	
3	4537331501	MEMBER		C	1	
4	4537331401	PLATE SPRING		D	1	
5	A00T651300	Regulating plate		C	1	
6	A0WJR70100	Cassette Assy		S	1	
7	A00T940500	Label		C	1	
8	A0WJ682400	Brush /2		C	1	

PAPER TRAY SECTION

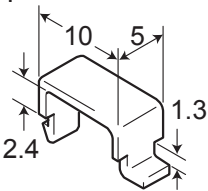
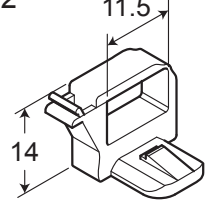
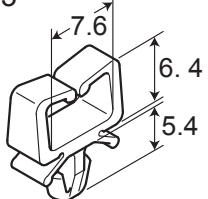



PAPER TRAY SECTION

Key	Part No.	Description	Destinations	Class	QTY	Standard parts
1	4138326103	Holder		D	1	a-V153030803 b-V218060086 c-V218040086 d-V218030086
2	4658015106	Roller Assy		A	1	
3	A0VD624800	Compressing Coil spring		C	1	
4	4537332501	BRACKET		D	1	
5	4537332401	CLUTCH		C	1	
6	4537621400	Roller		A	1	
7	4138324401	BUSHING		C	2	
8	4658300501	GUIDE PLATE		C	1	
9	4537639400	Guide		C	1	
10	4537339601	GUIDE		I	1	
11	4537639500	Guide		C	1	
12	4658304601	STOP RING		C	1	
13	1033440203	STOPPER RING		C	1	
14	4138731601	Label Prohibition inkjet media		D	1	
15	A0WJ942100	Label		C	1	

WIRING ACCESSORIES AND JIGS

P 7

<p>1</p>  <p>10 5 1.3 2.4</p>							
<p>2</p>  <p>11.5 14</p>							
<p>3</p>  <p>7.6 6.4 5.4</p>							
<p>4</p>  <p>L=104</p>							

WIRING ACCESSORIES AND JIGS

Key	Part No.	Description	Destinations	Class	QTY	Standard parts
1	1065587202	CORD CLAMP		D		
2	V570010021	Saddle		D		
3	V500010023	clip		D		
4	V501010001	band		D		

MAINTENANCE LIST

● The items with no Page/Key numbers are not handled as spare parts.

No.	Section	PM Parts Description	Maintenance Cycle (K=1,000)		Parts No.	Destinations	Page/Key	Note
			QTY	Replace				
1	Paper Tray	Tray2 Feed roller	1	300K	4537621400		P6-6	

*1: Actual durable cycle (life counter value)

メンテナンスリスト

● ページ / キーナンバーのないものは、アフターサービス部品ではありません。

No.	区分	PM 部品名称	サイクル (K=1,000)		部品番号	仕向地	頁 / キー	備考
			員数	交換				
1	給紙トレイ	トレイ 2 給紙ローラー	1	300K	4537621400		P6-6	

*1: ライフカウンター値

DESTINATION

Destination No.		Destinations		V	Hz	Model No.
A	A1	JAPAN				
	A2	JAPAN				
B		USA, CANADA		120	60	A73H-WY1
C		EUROPEAN TYPE		220-240	50/60	A73H-WY1
D	D1	S.E ASIA TYPE	THAILAND, SRI LANKA, SINGAPORE, MALAYSIA, HONG KONG, PAKISTAN, INDIA, BANGLADESH, INDONESIA			
	D3	OCEANIA TYPE	AUSTRALIA, NEW ZEALAND			
E		PHILIPPINES				
F	F1	SAUDI ARABIA				
	F2	SAUDI ARABIA				
G	G1	C.S AMERICA				
	G2	C.S AMERICA		120	60	A73H-WY1
H		TAIWAN		110	60	A73H-WY1
I		JORDAN, LEBANON, SYRIA, SOUTH AFRICA, IRAQ, IRAN, N.YEMEN, CAMEROON, UAE, BAHRAIN, OMAN, QATAR, KUWAIT, KENYA, TUNISIA, IVORY COAST, MOROCCO				
J		CHINA				
K		KOREA				