

KONICA MINOLTA

# *PARTS GUIDE MANUAL*

---

*OCTOBER 2015*

*PK-520*  
*A3ET*

## INFORMATION FOR PARTS GUIDE MANUAL

To find correct Parts No., refer to the "HOW TO MAKE THE BEST USE OF THIS MANUAL" in the following page.

### HOW TO MAKE THE BEST USE OF THIS MANUAL

- 1 When you order, please check the proper figures beforehand that are on Our Parts Guide Manual, and order with the appropriate figures.
- 2 For screws, Nuts, Washers, retaining rings and Pins which are used in this model, one letter is shown on the Standard parts column of Parts list and exploded diagrams.
- 3 In order to maintain safety of the product, some specific parts composed of this product are set up as "essential safety parts".
- 4 The assigned parts number for the "essential safety parts" is indicated as "SP00-\*\*\*\*".  
When replacing these parts, follow precautions for disassembling and installing which are listed in the Service Manual.  
Do not use any parts that are not set up as
- 5 ♣ means that there are exclusive parts for each destination.  
Please check the appropriate destination when you order.
- 6 Revision Mark  
Marked as ▲ on the illustration shows that the revision has been made.
- 7 All rights reserved. (any reprints or quotations are prohibited.)  
Use of this parts guide manual should be strictly supervised to avoid disclosure of confidential information.

## パーツガイドマニュアルのご案内

サービス部品をご発注の際には、下記に示す“パーツガイドマニュアルの活用にあたって”をご参照の上、正しい部品番号にてお願い致します。

### パーツガイドマニュアルの活用にあたって

- 1 部品発注の際には、掲載されている部品番号の桁数を確認し、掲載されている桁数で発注願います。
- 2 この製品に使用されているネジ、ナット、ワッシャー、止め輪、ピンなどは、リストの右側の Standard parts 欄に a,b,c,…… で表示し、イラストにも a,b,c,…… 表示してあります。
- 3 製品の安全性を維持する為に、製品に使用される特定の部品を「重要保安部品」として設定しています。
- 4 重要保安部品の部品番号は、“SP00-\*\*\*\*”と記載されていますので、部品交換時は、サービスマニュアル記載の分解・組み立ての注意事項に従って作業をして下さい。  
また、指定以外の部品は一切使用しないで下さい。
- 5 本文に ♣ が表示されている部品は、仕向け地毎に専用部品がある事を意味しています。  
オーダーされる時は、仕向け地を確認して下さい。
- 6 改訂記号について  
イラスト上に ▲ 印が表示されている部分は、改訂された事を表します。
- 7 著作権所有（無断転載及び無断引用の禁止）  
本パーツガイドマニュアルについては、機密保持等その扱いには十分注意して下さい。万一取り扱いを誤った場合には、法律で処罰されることがあります。


# CONTENTS

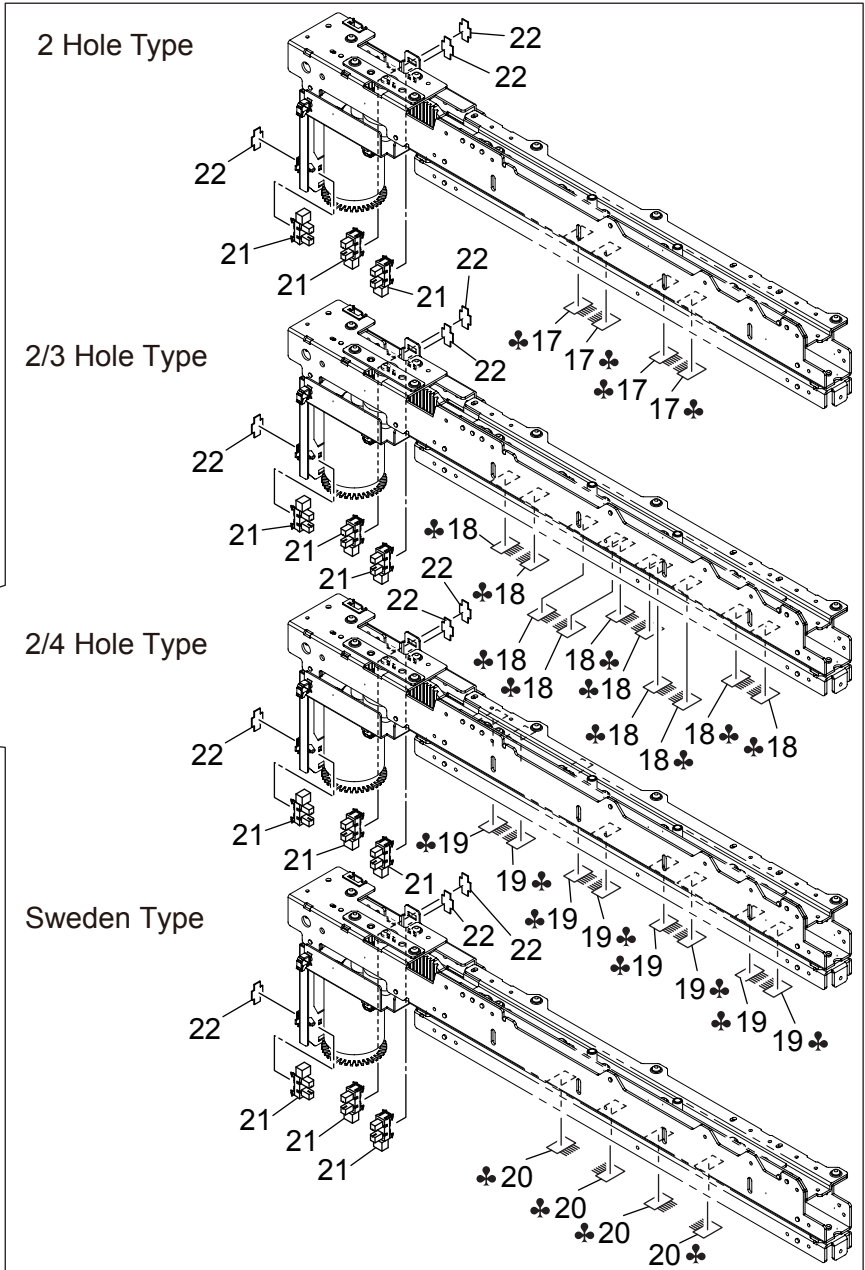
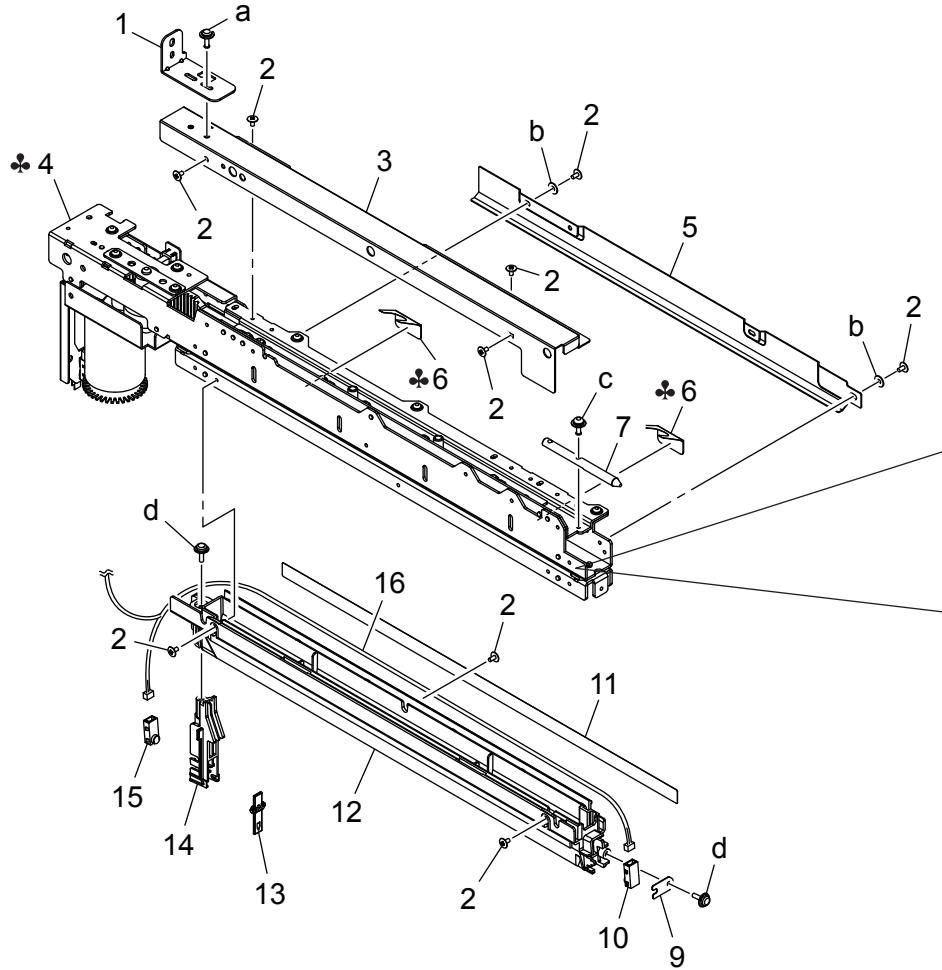
No.	DESCRIPTION	名称	PAGE No.
1	PUNCH UNIT	パンチユニット	P1
2	WIRING ACCESSORIES AND JIGS	配線部品・治具	P2
3	ACCESSORY PARTS	同梱部品	P3

# INDEX

Parts No.	Page No.
13NK50380	1-17
13NK50380	1-18
13NK50380	1-19
13NK50380	1-20
4470402401	1-22
A0P0109200	1-2
A3ET910400	1-7
A3ET910500	1-1
A3ET910600	1-3
A3ET910702	1-12
A3ET910800	3-1
A3ET910900	1-5
A3ET911000	1-14
A3ET911100	1-13
A3ET911200	1-6
A3ET911400	1-11
A3ET911500	1-9
A3ET940000	3-2
A3ET940100	3-3
A3ETM50000	1-10
A3ETM50100	1-15
A3ETN10001	1-16
A4JUF93000	1-4
A4JUF93100	1-4
A4JUF93200	1-4
A4JUF93300	1-4
A50UM55500	1-21
V500010020	2-2
V501010018	2-1

# PUNCH UNIT

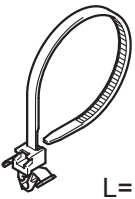
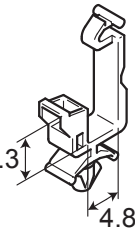
改訂版 REVISED EDITION	日付 DATE
	MARCH 2015





# WIRING ACCESSORIES AND JIGS

P 2

1  L=100	6	11	16	21	26	31	36
2  7.3 4.8	7	12	17	22	27	32	37
3	8	13	18	23	28	33	38
4	9	14	19	24	29	34	39
5	10	15	20	25	30	35	40

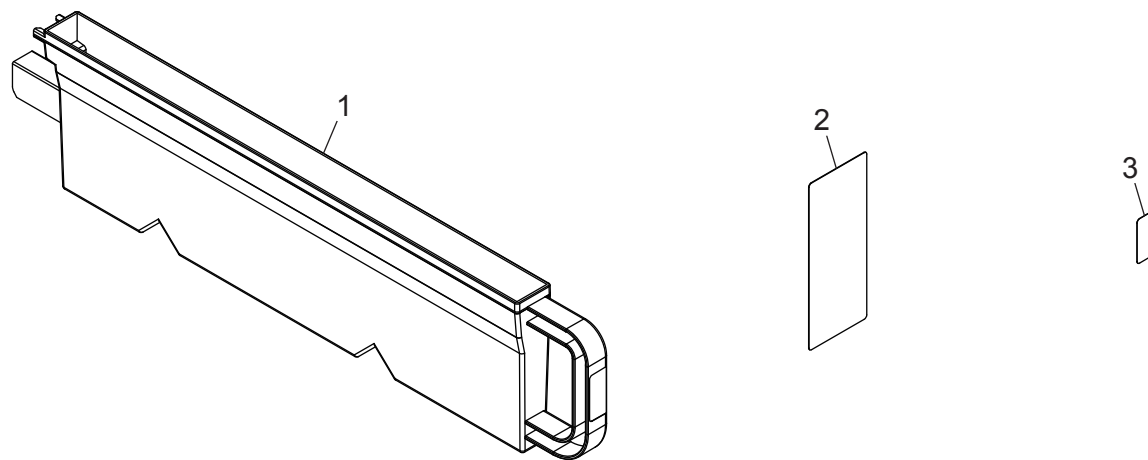
# WIRING ACCESSORIES AND JIGS

Key	Part No.	Description	Destinations	Class	QTY	Standard parts
1	V501010018	BAND		D		
2	V500010020	Saddle		D		



# ACCESSORY PARTS

P 3



PK-520

# ACCESSORY PARTS

Key	Part No.	Description	Destinations	Class	QTY	Standard parts
1	A3ET910800	Collection Box		C	1	
2	A3ET940000	Label		C	1	
3	A3ET940100	Label		C	1	

# DESTINATION

Destination No.		Destinations		V	Hz	Model No.
A	A1	JAPAN		100	50/60	A3ETW01
	A2	JAPAN				
B		USA, CANADA		120	60	A3ETW11/ A3ETW21
C		EUROPEAN TYPE		220-240	50/60	A3ETW11/ A3ETW21/ A3ETWG1
D	D1	S.E ASIA TYPE	THAILAND, SRI LANKA, SINGAPORE, MALAYSIA, HONG KONG, PAKISTAN, INDIA, BANGLADESH, INDONESIA	220-240	50/60	A3ETW11/ A3ETW21
	D3	OCEANIA TYPE	AUSTRALIA, NEW ZEALAND	220-240	50/60	A3ETW11/ A3ETW21
E		PHILIPPINES		220-240	50/60	A3ETW11/ A3ETW21
F	F1	SAUDI ARABIA				
	F2	SAUDI ARABIA		220-240	50/60	A3ETW11/ A3ETW21
G	G1	C.S AMERICA		220-240	50/60	A3ETW11/ A3ETW21
	G2	C.S AMERICA		120	60	A3ETW11/ A3ETW21
H		TAIWAN		110	60	A3ETW11/ A3ETW21
I		JORDAN, LEBANON, SYRIA, SOUTH AFRICA, IRAQ, IRAN, N.YEMEN, CAMEROON, UAE, BAHRAIN, OMAN, QATAR, KUWAIT, KENYA, TUNISIA, IVORY COAST, MOROCCO		220-240	50/60	A3ETW11/ A3ETW21

<b>Destination No.</b>	<b>Destinations</b>	<b>V</b>	<b>Hz</b>	<b>Model No.</b>
J	CHINA	220-240	50/60	A3ETW11/ A3ETW21
K	KOREA	220-240	50/60	A3ETW11/ A3ETW21