

KONICA MINOLTA

# *PARTS GUIDE MANUAL*

---

*JULY 2016*

*RU-513*  
*A87J*

## INFORMATION FOR PARTS GUIDE MANUAL

To find correct Parts No., refer to the "HOW TO MAKE THE BEST USE OF THIS MANUAL" in the following page.

### HOW TO MAKE THE BEST USE OF THIS MANUAL

- 1 When you order, please check the proper figures beforehand that are on Our Parts Guide Manual, and order with the appropriate figures.
- 2 For screws, Nuts, Washers, retaining rings and Pins which are used in this model, one letter is shown on the Standard parts column of Parts list and exploded diagrams.
- 3 In order to maintain safety of the product, some specific parts composed of this product are set up as "essential safety parts".
- 4 The assigned parts number for the "essential safety parts" is indicated as "SP00-\*\*\*\*".  
When replacing these parts, follow precautions for disassembling and installing which are listed in the Service Manual.  
Do not use any parts that are not set up as
- 5 ♣ means that there are exclusive parts for each destination.  
Please check the appropriate destination when you order.
- 6 Revision Mark  
Marked as ▲ on the illustration shows that the revision has been made.
- 7 All rights reserved. (any reprints or quotations are prohibited.)  
Use of this parts guide manual should be strictly supervised to avoid disclosure of confidential information.

## パーツガイドマニュアルのご案内

サービス部品をご発注の際には、下記に示す“パーツガイドマニュアルの活用にあたって”をご参照の上、正しい部品番号にてお願い致します。

### パーツガイドマニュアルの活用にあたって

- 1 部品発注の際には、掲載されている部品番号の桁数を確認し、掲載されている桁数で発注願います。
- 2 この製品に使用されているネジ、ナット、ワッシャー、止め輪、ピンなどは、リストの右側の Standard parts 欄に a,b,c,…… で表示し、イラストにも a,b,c,…… 表示してあります。
- 3 製品の安全性を維持する為に、製品に使用される特定の部品を「重要保安部品」として設定しています。
- 4 重要保安部品の部品番号は、“SP00-\*\*\*\*”と記載されていますので、部品交換時は、サービスマニュアル記載の分解・組み立ての注意事項に従って作業をして下さい。  
また、指定以外の部品は一切使用しないで下さい。
- 5 本文に ♣ が表示されている部品は、仕向け地毎に専用部品がある事を意味しています。  
オーダーされる時は、仕向け地を確認して下さい。
- 6 改訂記号について  
イラスト上に ▲ 印が表示されている部分は、改訂された事を表します。
- 7 著作権所有（無断転載及び無断引用の禁止）  
本パーツガイドマニュアルについては、機密保持等その扱いには十分注意して下さい。万一取り扱いを誤った場合には、法律で処罰されることがあります。

# CONTENTS

No.	DESCRIPTION	名称	PAGE No.
1	HORIZONTAL TRANSPORT SECTION	水平搬送部	P1 P1A P2 P3
2	ACCESSORY PARTS	同梱部品	P4

# INDEX

Parts No.	Page No.
07BA15930	3-12
4163529301	1A-10
4163529301	3-29
A00J617800	3-14
A0HR210200	3-6
A0HR210300	3-8
A0HR210900	3-9
A0HR211000	3-10
A0HR212700	1-7
A0HR213000	3-5
A0HR213600	3-4
A0HR701200	2-10
A0HRM10000	3-1
A108R90000	2-9
A108R90000	3-20
A108R90000	4-11
A2Y1812300	1A-4
A2Y1812400	1A-5
A2Y1823300	2-12
A2Y1823500	2-14
A3EP115001	4-3
A3EP115100	4-1
A3EP810001	3-21
A3EP810401	4-5
A3EP810501	4-4
A3EP810600	3-22
A3EP810700	3-2
A3EP810800	3-15
A3EP811100	1-4
A3EP811100	1A-18
A3EP811201	1-11
A3EP811500	3-24
A3EP811700	2-4
A3EP811800	1-5
A3EP812000	2-2
A3EP812100	1-8
A3EP812200	1-10
A3EP812500	1-6
A3EP814200	1-16
A3EP814300	1-9

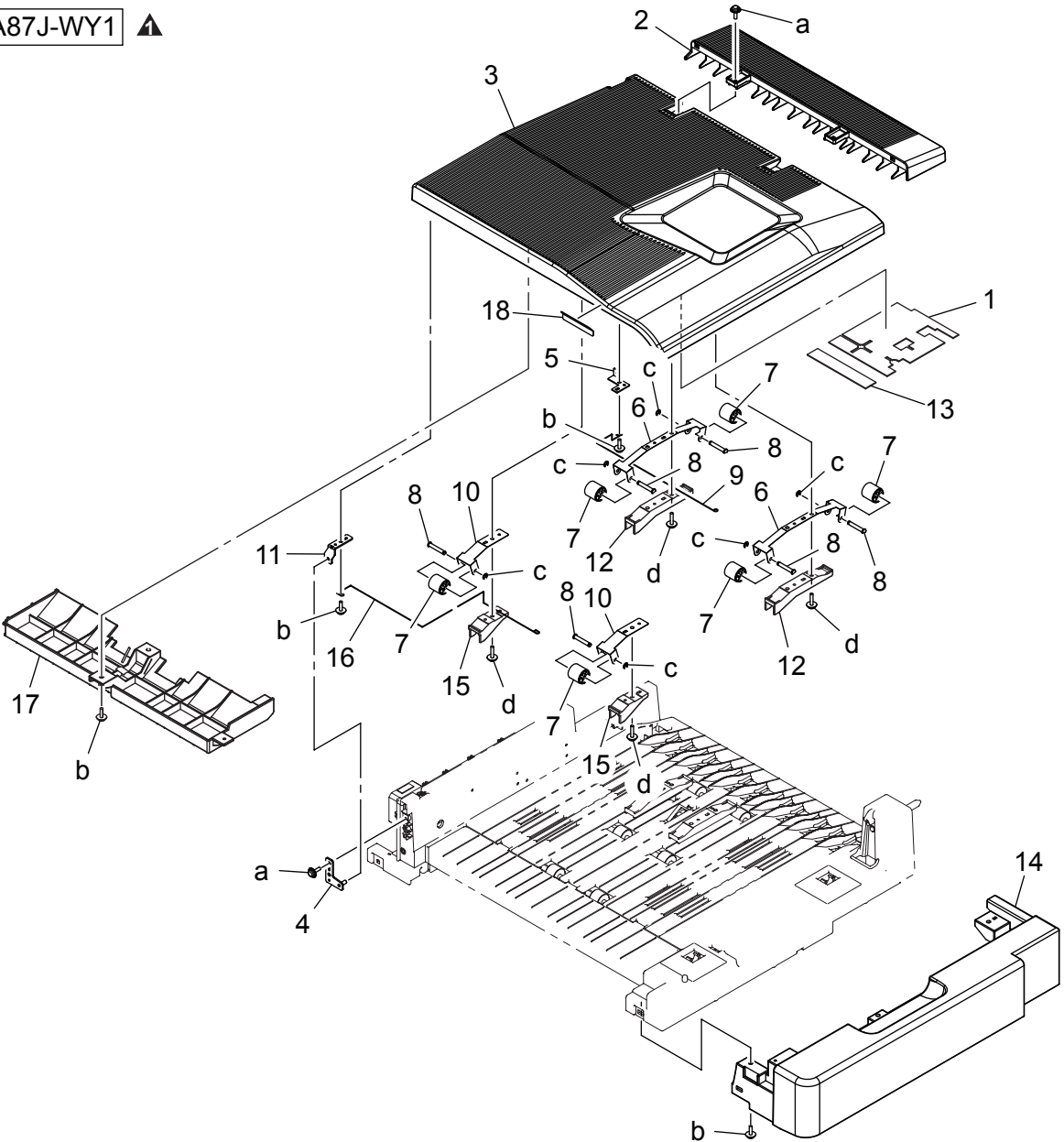
Parts No.	Page No.
A3EP814600	1-14
A3EP814600	1A-16
A3EP814701	2-1
A3EP814900	3-17
A3EP815000	2-5
A3EP815200	2-6
A3EP815400	3-3
A3EP815500	2-3
A3EP816200	3-11
A3EP816500	3-13
A3EP817100	1-18
A3EP817100	1A-20
A3EP817200	1-1
A3EP817300	1-13
A3EP819001	1-3
A3EP819801	3-18
A3EP820100	1-2
A3EP820300	3-7
A3EP821600	2-11
A3EP821700	3-19
A3EP821800	2-7
A3EP822000	3-23
A3EP822100	1-17
A3EP822201	4-9
A3EP822300	4-14
A3EP822400	4-13
A3EP822500	4-16
A3EP822600	4-10
A3EP822701	4-15
A3EP822801	1-12
A3EP822901	1-15
A3EP957100	4-7
A3EPN10000	3-16
A3EPN10100	3-25
A3EPN10200	4-12
A3ERPP3V01	1A-17
A5C1R90000	2-17
A5C1R90000	3-20
A5C1R90000	4-11
A84G115001	4-2

Parts No.	Page No.
A84G811201	1A-19
A84G811800	1A-1
A84G823200	2-8
A84G823400	2-13
A87J100700	4-6
A87J100800	4-8
A87J810101	3-21
A87J810200	1A-2
A87J810300	1A-9
A87J810401	3-15
A87J810501	3-2
A87J810600	3-3
A87J810700	2-3
A87J810800	1A-15
A87J810900	3-27
A87J811100	1A-3
A87J811200	3-28
A87J812000	3-30
A87JN10000	3-16
A87K812100	1A-7
A87K814700	2-1
A87K815200	2-15
A87K819400	1A-8
A87K819500	1A-6
A87K820300	3-26
A87K821001	1A-14
A87K822200	2-16
A87K822300	1A-13
A87K822400	1A-11
A87K822500	1A-12
V116031603	4-18
V116040803	4-17
V118030603	4-19
V153030803	4-20

# HORIZONTAL TRANSPORT SECTION

Model No. A87J-WY1 ▲

改訂版 REVISED EDITION	日付 DATE
▲	JUNE 2016



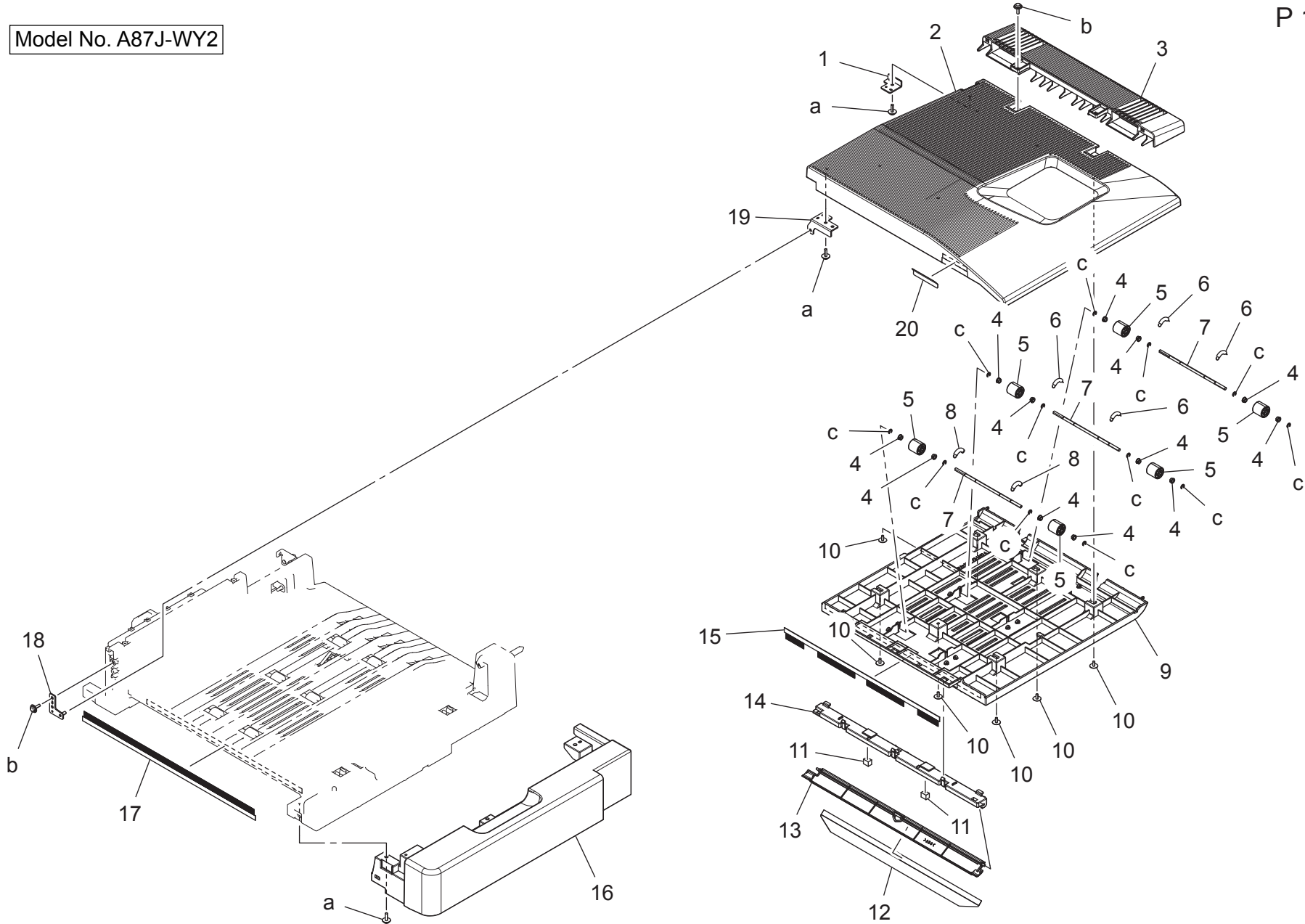
# HORIZONTAL TRANSPORT SECTION

Key	Part No.	Description	Destinations	Class	QTY	Standard parts
1	A3EP817200	Seal	(Model No. A87J-WY1 ) シー ル (大)	C	1	a-V153030804 b-V153030803 c-V217030001 d-V153031003
2	A3EP820100	Guide /1	(Model No. A87J-WY1 ) ガイ ド /1	C	1	
3	A3EP819001	Guide /Upper	(Model No. A87J-WY1 ) ガイ ド /上	C	1	
4	A3EP811100	Support Plate /1	(Model No. A87J-WY1 ) 支 点 板 /1 (カシメ)	D	1	
5	A3EP811800	Support Plate /4	(Model No. A87J-WY1 ) 支 点 板 /4	D	1	
6	A3EP812500	Idler Plate spring /2	(Model No. A87J-WY1 ) 従 動 板 ば ね /2	D	2	
7	A0HR212700	Idler Roll /1	(Model No. A87J-WY1 ) 従 動 ころ /1	C	6	
8	A3EP812100	Idler Shaft /1	(Model No. A87J-WY1 ) 従 動 軸 /1	D	6	
9	A3EP814300	Ground Spring /2	(Model No. A87J-WY1 ) ア ー ス ば ね /2	C	1	
10	A3EP812200	Idler Plate spring /1	(Model No. A87J-WY1 ) 従 動 板 ば ね /1	D	2	
11	A3EP811201	Support Plate /2	(Model No. A87J-WY1 ) 支 点 板 /2	D	1	
12	A3EP822801	Holding Part /1	(Model No. A87J-WY1 ) 押 さ え 部 材 /1	D	2	
13	A3EP817300	Seal	(Model No. A87J-WY1 ) シー ル (小)	C	1	
14	A3EP814600	Cover /Front	(Model No. A87J-WY1 ) カ バ ー /前	C	1	
15	A3EP822901	Holding Part /2	(Model No. A87J-WY1 ) 押 さ え 部 材 /2	D	2	
16	A3EP814200	Ground Spring /1	(Model No. A87J-WY1 ) ア ー ス ば ね /1	C	1	
17	A3EP822100	Guide /7	(Model No. A87J-WY1 ) ガイ ド /7	C	1	
18	A3EP817100	Guide	(Model No. A87J-WY1 ) ガイ ド	D	1	

# HORIZONTAL TRANSPORT SECTION

Model No. A87J-WY2

P 1A



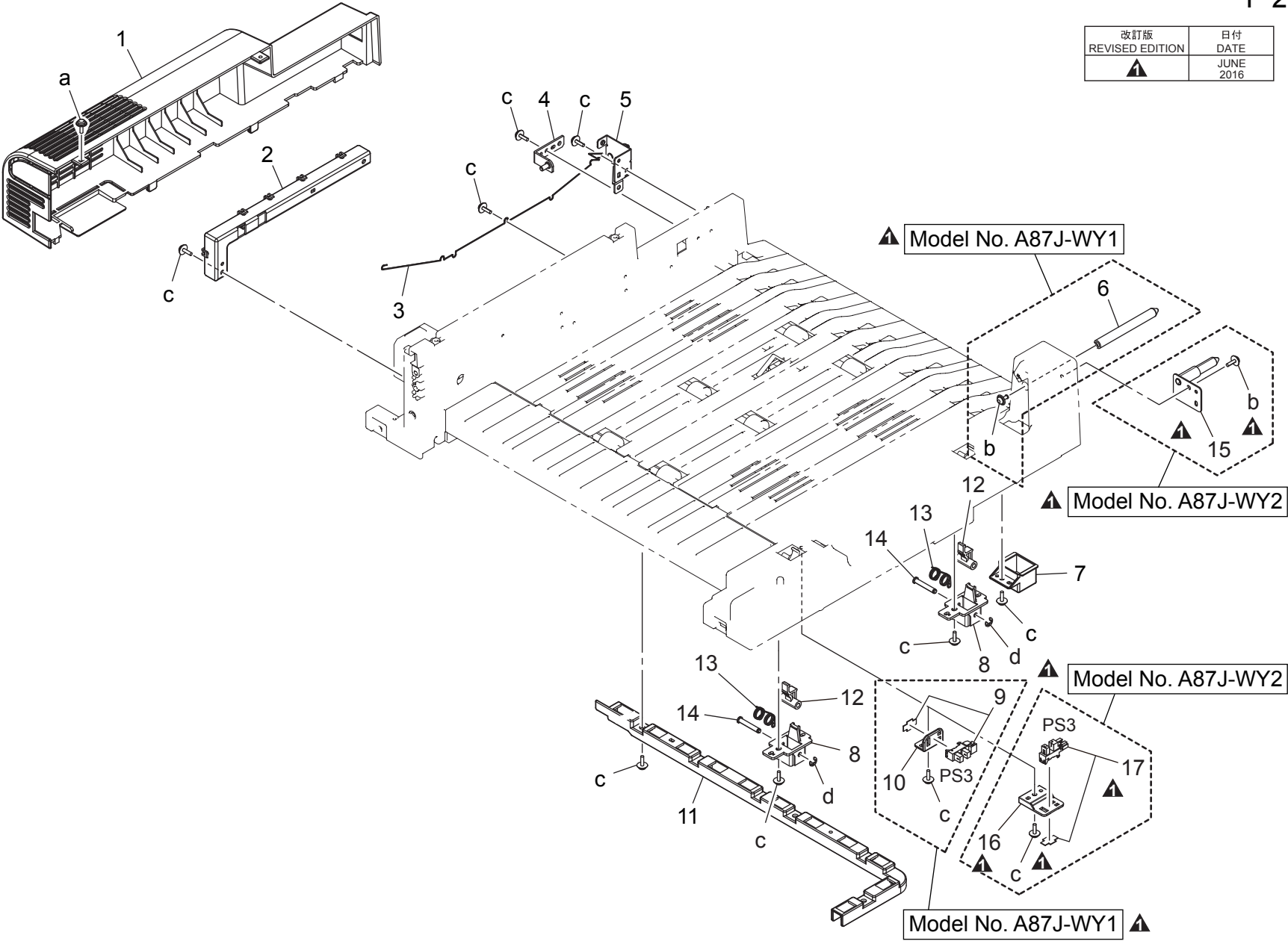
# HORIZONTAL TRANSPORT SECTION

Key	Part No.	Description	Destinations	Class	QTY	Standard parts
1	A84G811800	Support Plate	支点板 (Model No. A87J-WY2 )	D	1	a-V153030803 b-V153030804 c-V217030001
2	A87J810200	Guide	ガイド (Model No. A87J-WY2 )	D	1	
3	A87J811100	Guide	ガイド (Model No. A87J-WY2 )	D	1	
4	A2Y1812300	Bushing /1	すべり軸受 / 1 (Model No. A87J-WY2 )	D	12	
5	A2Y1812400	Idler Roll /1	従動ころ / 1 (Model No. A87J-WY2 )	C	6	
6	A87K819500	Pressing Spring /2	押圧ばね / 2 (Model No. A87J-WY2 )	C	4	
7	A87K812100	Idler Shaft	従動軸 (Model No. A87J-WY2 )	D	3	
8	A87K819400	Pressing Spring /1	押圧ばね / 1 (Model No. A87J-WY2 )	C	2	
9	A87J810300	Guide	ガイド (Model No. A87J-WY2 )	D	1	
10	4163529301	SCREW	ねじ (Model No. A87J-WY2 )	C	6	
11	A87K822400	Cushion	クッション (Model No. A87J-WY2 )	C	2	
12	A87K822500	Guide Sheet	ガイドシート (Model No. A87J-WY2 )	C	1	
13	A87K822300	Rotation Guide	回転ガイド (Model No. A87J-WY2 )	C	1	
14	A87K821001	Guide /1	ガイド / 1 (Model No. A87J-WY2 )	C	1	
15	A87J810800	Neutralizing Brush	除電ブラシ (Model No. A87J-WY2 )	C	1	
16	A3EP814600	Cover /Front	カバー / 前 (Model No. A87J-WY2 )	C	1	
17	A3ERPP3V01	Neutralizing Brush	除電ブラシ (Model No. A87J-WY2 )	C	1	
18	A3EP811100	Support Plate /1	支点板 / 1 (カシメ) (Model No. A87J-WY2 )	D	1	
19	A84G811201	Support Plate	支点板 (Model No. A87J-WY2 )	D	1	
20	A3EP817100	Guide	ガイド (Model No. A87J-WY2 )	D	1	



# HORIZONTAL TRANSPORT SECTION

改訂版 REVISED EDITION	日付 DATE
▲	JUNE 2016

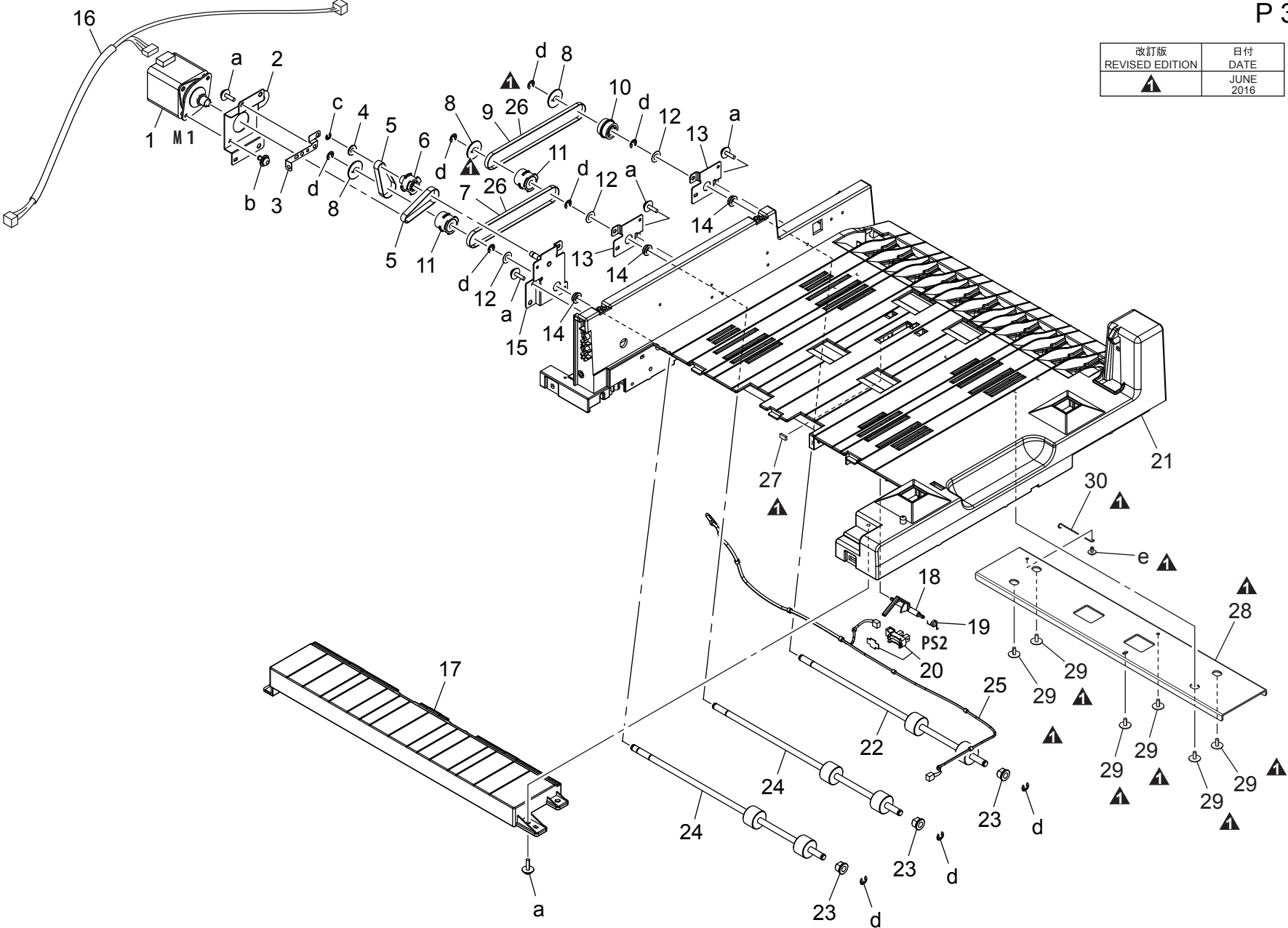


# HORIZONTAL TRANSPORT SECTION

Key	Part No.	Description	Destinations	Class	QTY	Standard parts
1	A3EP814701	Cover /Rear	カバー／奥 (Model No. A87J-WY1 )	C	1	a-V153030804 b-V121030604 c-V153030803 d-V217030001
1	A87K814700	Cover /Rear	カバー／奥 (Model No. A87J-WY2 )	C	1	
2	A3EP812000	Regulating Part /1	規制部材／1	D	1	
3	A3EP815500	Ground Spring /3	アースばね／3 (Model No. A87J-WY1 )	C	1	
3	A87J810700	Ground Spring	アースばね (Model No. A87J-WY2 )	C	1	
4	A3EP811700	Support Plate /3	支点板／3 (カシメ)	D	1	
5	A3EP815000	Fixing Plate /3	固定板／3 (カシメ)	D	1	
6	A3EP815200	Positioning Shaft /2	位置決め軸／2 (Model No. A87J-WY1 )	D	1	
7	A3EP821800	Cover Part	カバー部材	D	1	
8	A84G823200	Lock Part	ロック部材	D	2	
9	A108R90000	PHOTO INTERRUPTER	フォトインタラプター (Model No. A87J-WY1 )	I	1	
10	A0HR701200	Mounting Plate	取付板 (Model No. A87J-WY1 )	D	1	
11	A3EP821600	Regulating Part /3	規制部材／3	D	1	
12	A2Y1823300	Lever	レバー	C	2	
13	A84G823400	Torsion Coil spring	ねじりコイルばね	C	2	
14	A2Y1823500	Idler Shaft /2	従動軸／2	D	2	
15	A87K815200	Positioning Plate	位置決め板 (かしめ) (Model No. A87J-WY2 )	D	1	
16	A87K822200	Mounting Plate	取付板 (Model No. A87J-WY2 )	D	1	
17	A5C1R90000	Photo Interrupter	フォトインタラプター (Model No. A87J-WY2 )	B	1	

# HORIZONTAL TRANSPORT SECTION

改訂版 REVISED EDITION	日付 DATE
▲	JUNE 2016



# HORIZONTAL TRANSPORT SECTION

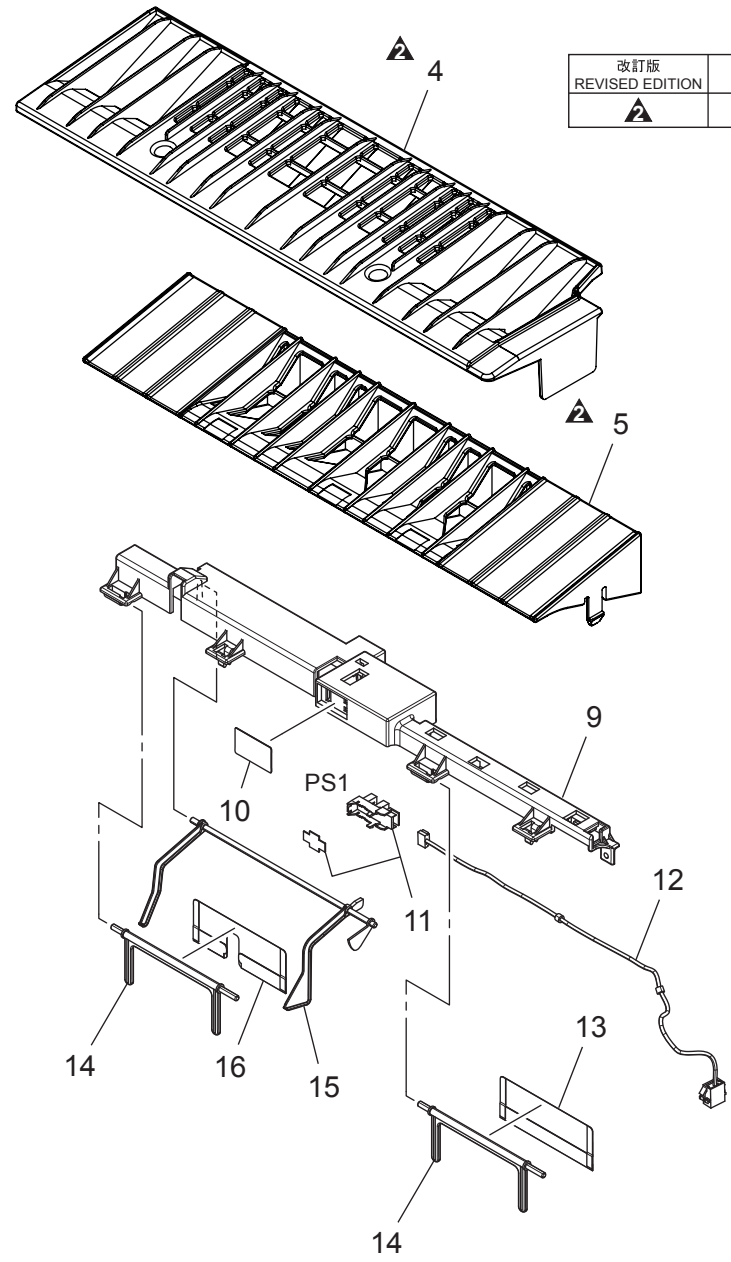
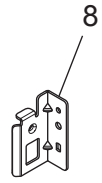
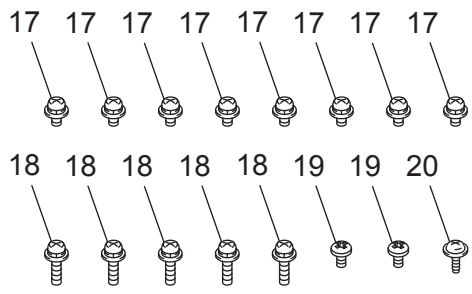
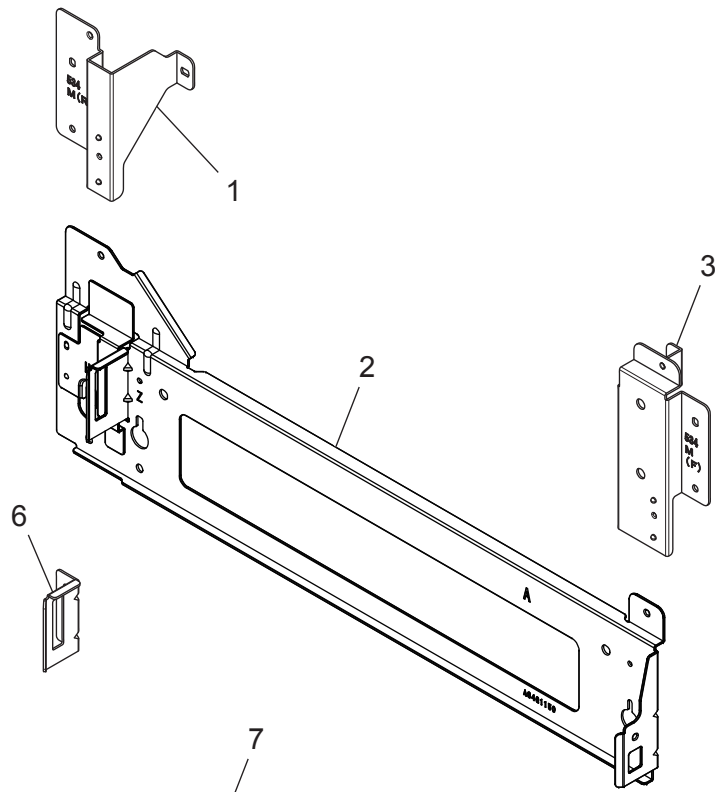
Key	Part No.	Description	Destinations	Class	QTY	Standard parts
1	A0HRM10000	Stepping motor		C	1	a-V153030803 b-V116030603 c-V217030001 d-V217040001 e-V144030603
2	A3EP810700	Mounting Plate /1	ステッピングモータ (2相HBモータ) 取付板 / 1 (Model No. A87J-WY1 )	D	1	
2	A87J810501	Mounting Plate	取付板 (Model No. A87J-WY2 )	D	1	
3	A3EP815400	Ground Plate /3	アース板 / 3 (Model No. A87J-WY1 )	D	1	
3	A87J810600	Ground Plate	アース板 (Model No. A87J-WY2 )	C	1	
4	A0HR213600	Flange	フランジ	C	1	
5	A0HR213000	Drive Belt /3	駆動ベルト / 3 (B 6 0 S 2 M 1 1 4)	C	2	
6	A0HR210200	Pulley 14/26T	プーリー 14 / 26 T	C	1	
7	A3EP820300	Belt/3 276L	ベルト / 3 2 7 6 L (Model No. A87J-WY1 )	C	1	
8	A0HR210300	Flange	フランジ	C	3	
9	A0HR210900	Drive Belt /2	駆動ベルト / 2 (B 4 0 S 2 M 3 0 0) (Model No. A87J-WY1 )	C	1	
10	A0HR211000	Pulley 28T	プーリー 2 8 T	C	1	
11	A3EP816200	Drive Pulley/1 28T	駆動プーリ / 1 2 8 T	C	2	
12	07BA15930	SPACER B	スペーサー B	C	3	
13	A3EP816500	Fixing Plate /5	固定板 / 5 (Model No. A87J-WY1 )	D	2	
14	A00J617800	BALL BEARING	ボールベアリング	B	3	
15	A3EP810800	Fixing Plate /1	固定板 / 1 (カシメ) (Model No. A87J-WY1 )	D	1	
15	A87J810401	Fixing Plate	固定板 (Model No. A87J-WY2 )	D	1	
16	A3EPN10000	I/F Wiring	I / F 束線 (F S 5 3 4 R U) (Model No. A87J-WY1 )	D	1	
16	A87JN10000	I/F Wiring	I / F 束線 (Model No. A87J-WY2 )	D	1	
17	A3EP814900	Guide /6	ガイド / 6 (Model No. A87J-WY1 )	C	1	
18	A3EP819801	Actuator	アクチュエータ	C	1	
19	A3EP821700	Sensor Spring /1	センサばね / 1	C	1	
20	A108R90000	PHOTO INTERRUPTER	フォトインタラプター (Model No. A87J-WY1 )	I	1	
20	A5C1R90000	Photo Interrupter	フォトインタラプタ (Model No. A87J-WY2 )	B	1	
21	A3EP810001	Guide /Lower	ガイド / 下 (Model No. A87J-WY1 )	D	1	
21	A87J810101	Guide	ガイド (Model No. A87J-WY2 )	D	1	
22	A3EP810600	Roller /1	ローラ / 1	C	1	
23	A3EP822000	Bushing	すべり軸受	D	3	
24	A3EP811500	Roller /2	ローラ / 2 (Model No. A87J-WY1 )	C	2	
25	A3EPN10100	Sensor Relay harness	センサ中継束線 (F S 5 3 4 R U)	D	1	
26	A87K820300	Belt /1 310L	ベルト / 1 3 1 0 L (Model No. A87J-WY2 )	C	2	
27	A87J810900	Cushion	クッション (Model No. A87J-WY2 )	C	1	
28	A87J811200	Reinforce Plate	補強板 (Model No. A87J-WY2 )	D	1	
29	4163529301	SCREW	ねじ (Model No. A87J-WY2 )	C	6	



# ACCESSORY PARTS

P 4

改訂版 REVISED EDITION	日付 DATE
	MAY 2016





DESTINATION

Destination No.		Destinations		V	Hz	Model No.
A	A1	JAPAN		100	50/60	A87JWY1/ A87JWY2
	A2	JAPAN		200	50/60	
B		USA, CANADA		120	60	A87JWY1/ A87JWY2
C		EUROPEAN TYPE		220-240	50/60	A87JWY1/ A87JWY2
D	D1	S.E ASIA TYPE	THAILAND, SRI LANKA, SINGAPORE, MALAYSIA, HONG KONG, PAKISTAN, INDIA, BANGLADESH, INDONESIA	220-240	50/60	A87JWY1
	D3	OCEANIA TYPE	AUSTRALIA, NEW ZEALAND	220-240	50/60	A87JWY1
E		PHILIPPINES		220-240	50/60	A87JWY1
F	F1	SAUDI ARABIA		127	60	
	F2	SAUDI ARABIA		220-240	50/60	A87JWY1
G	G1	C.S AMERICA		220-240	50/60	A87JWY1
	G2	C.S AMERICA		120	60	A87JWY1/ A87JWY2
H		TAIWAN		110	60	A87JWY1
I		JORDAN, LEBANON, SYRIA, SOUTH AFRICA, IRAQ, IRAN, N.YEMEN, CAMEROON, UAE, BAHRAIN, OMAN, QATAR, KUWAIT, KENYA, TUNISIA, IVORY COAST, MOROCCO		220-240	50/60	A87JWY1/ A87JWY2
J		CHINA		220-240	50/60	A87JWY1
K		KOREA		220-240	50/60	A87JWY1